

AM drives 经济型伺服系统

——通用、智能且更具成本优势

V03.03



面向亚太地区中端伺服市场

通过全新的ACS01系列紧凑型伺服驱动器和MSC系列经济型同步伺服电机的完美结合，涵盖了通用自动化市场最常用的0.75~7.5kW功率范围。支持可自由切换的多协议以太网实时总线通讯接口、高分辨率的23位单/多圈绝对值编码器、智能识别电机的电子铭牌等功能，兼具节省空间的设计和出色的性能，可以满足用户日益提升的成本性能需求。

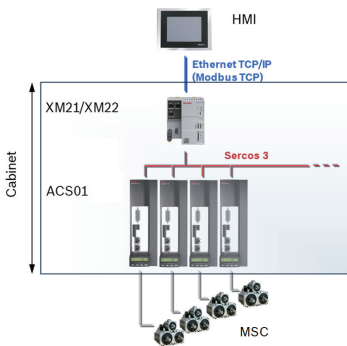


目录	1
行业系统应用	2
ACS01 伺服驱动器选型	3
MSC 伺服电机选型	5
电缆选型	7
电机、驱动器、电缆匹配表	8
附件选型	9

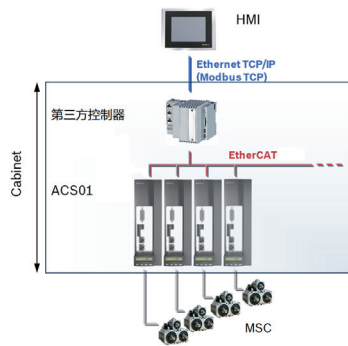
行业系统应用

灵活的系统构成

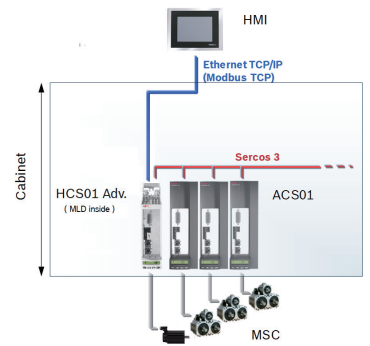
真正实现了“两条腿”走路。既可以通过主流高速实时以太网总线，和XM系列或第三方运动控制器组成基于控制器的系统解决方案，从而实现复杂的运动和逻辑控制。又可以和高级型的HCS01直接搭配使用，利用其自带的MLD运动控制功能，无需运动控制器，即可组成基于驱动器的主从运动系统，从而节约了成本。



基于XM系列运动控制器的系统解决方案



基于第三方运动控制器的系统解决方案

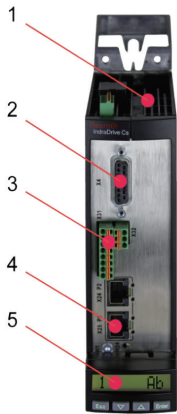


基于伺服驱动器的系统解决方案

广泛的应用行业



ACS01 伺服驱动器选型



性能级的通用紧凑型伺服驱动器

ACS01系列伺服驱动器分为5个功率段。集成的两个RJ45网口支持SERCOS III、EtherCAT、PROFINET、EtherNet/IP和POWERLINK五种主流的基于以太网通讯的工业现场总线，可通过标配的操作面板根据实际需要进行切换。多类型编码器接口支持多种主流编码器，并且支持驱动第三方电机。

- ▶ 功率范围: 0.75到7.5 kW
- ▶ 内置制动电阻
- ▶ 多协议以太网总线接口

- ▶ 紧凑型设计, 支持无缝安装
- ▶ 多类型编码器接口
- ▶ 支持第三方电机

1、内置制动电阻

2、多协议编码器接口

3、IO端子

- 数字量输入×7 (探针×2)
- 数字量输入或输出×1
- 模拟量输入×1

4、多协议以太网总线网口

- SERCOS III
- EtherCAT (SoE或CoE)
- PROFINET IO
- EtherNet/IP
- POWERLINK (请联系厂家进行特殊处理)

5、操作面板

一、型号定义

ACS1-W008-EA3-BB-ETECNNNN-20RSNNN10NN-NN

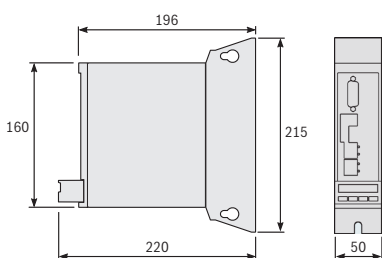
产品 ACS1 - ACS01系列 伺服驱动器	其他设计 NN - 无
冷却方式 W - 内部冷却	技术功能 NN - 无
最大电流 008 - 8A 036 - 36A 018 - 18A 054 - 54A 028 - 28A	安全功能 0 - 无
供电 E - 前馈	默认通讯协议 1 - SERCOS III 4 - PROFINET IO 2 - EtherCAT (SoE) 5 - EtherNet/IP 3 - EtherCAT (CoE) 6 - POWERLINK*
防护等级 A - IP20	限制出口 N - 标准版本 < 599Hz
主回路电源 3 - 三相交流200 ~ 500V	MLD运动逻辑编程 N - 无
控制单元 B - 基本型	扩展包 N - 无 C - 同步
面板 B - 标准型	固件释放 RS - 标准(最新释放)
总线通讯 ET - 多协议以太网通讯	固件版本 20 - 版本20
接口1 EC - 多类型编码器接口	接口3 NN - 无
接口2 NN - 无	

* 请联系厂家进行特殊处理

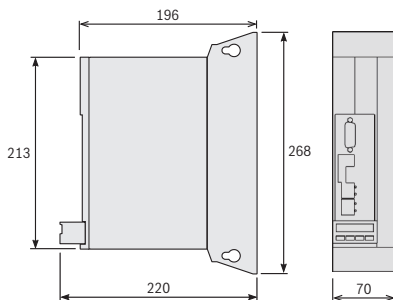
二、技术参数

型号	电源电压 U_{AC} (V)	输入电流	额定输出功率	额定输出电流	最大输出电流	额定输出功率	额定输出电流	最大输出电流	规格 尺寸	宽 b (mm)	高 h (mm)	深 d (mm)
		(不带电抗器) I_{LN} (A)	(4kHz) P_{N_4k} (kW)	(4kHz) I_{N_4k} (A)	(4kHz) I_{max_4k} (A)	(8kHz) P_{N_8k} (kW)	(8kHz) I_{N_8k} (A)	(8kHz) I_{max_8k} (A)				
ACS1-W008-EA3-BB-ETECNNNN-20RSxNNx0NN-NN	3 AC 200-500	2.5	0.86	2.7	8.0	0.8	2.3	8.0	1	50	215	220
ACS1-W018-EA3-BB-ETECNNNN-20RSxNNx0NN-NN		5.0	1.7	7.6	18.0	1.5	6.1	18.0	2	70	268	220
ACS1-W028-EA3-BB-ETECNNNN-20RSxNNx0NN-NN		8.0	2.6	11.5	28.5	2.5	7.9	28.5	2	70	268	220
ACS1-W036-EA3-BB-ETECNNNN-20RSxNNx0NN-NN		15.4	5.5	15.5	36.0	5.5	13.0	36.0	2	70	268	220
ACS1-W054-EA3-BB-ETECNNNN-20RSxNNx0NN-NN		25.0	9.0	21.0	54.0	7.5	21.0	40.0	3	130	268	220

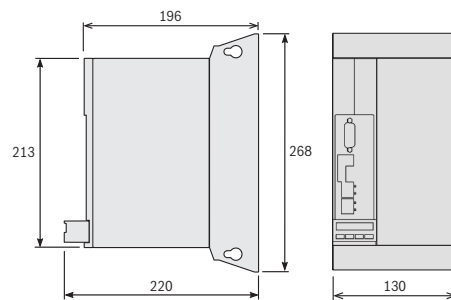
规格 1 尺寸



规格 2 尺寸



规格 3 尺寸



三、固件功能

基本包	基本型 (MPB)	
	开环	闭环
基本功能		
电子铭牌	■	■
自动控制回路调整	■	■
用于优化控制的命令值生成器	■	■
限位	■	■
可调整故障响应	■	■
制动控制	■	■
示波器功能	■	■
开环基本功能		
带电压/频率曲线的电机控制, 包括滑差补偿	■	■
IxR补偿和失速防护	■	■
无传感器矢量控制	■	■
速度斜坡发生器	■	■
机电化的电位计功能	■	■

基本包	基本型 (MPB)	
	开环	闭环
闭环基本功能		
位置、速度和扭矩控制	-	■
驱动控制参考点	-	■
驱动控制定位	-	■
驱动内部插补	-	■
定位块方式	-	■
位置、速度和扭矩限制	-	■
自动相位调整	-	■
路径开关点, 带开关切换临界值	-	■
自动负载检测	-	■

扩展包	基本型 (MPB)	
	开环	闭环
同步*		
速度同步	■	■
相位同步	-	■
电子凸轴	-	■
电子运动曲线	-	■
齿槽效应补偿	-	■
测量轮模式	-	■
可编程位置开关	-	■
测量编码器	■	■

* 部分功能需要搭配力士乐控制器或高级型 HCS01 等产品实现

MSC 伺服电机选型

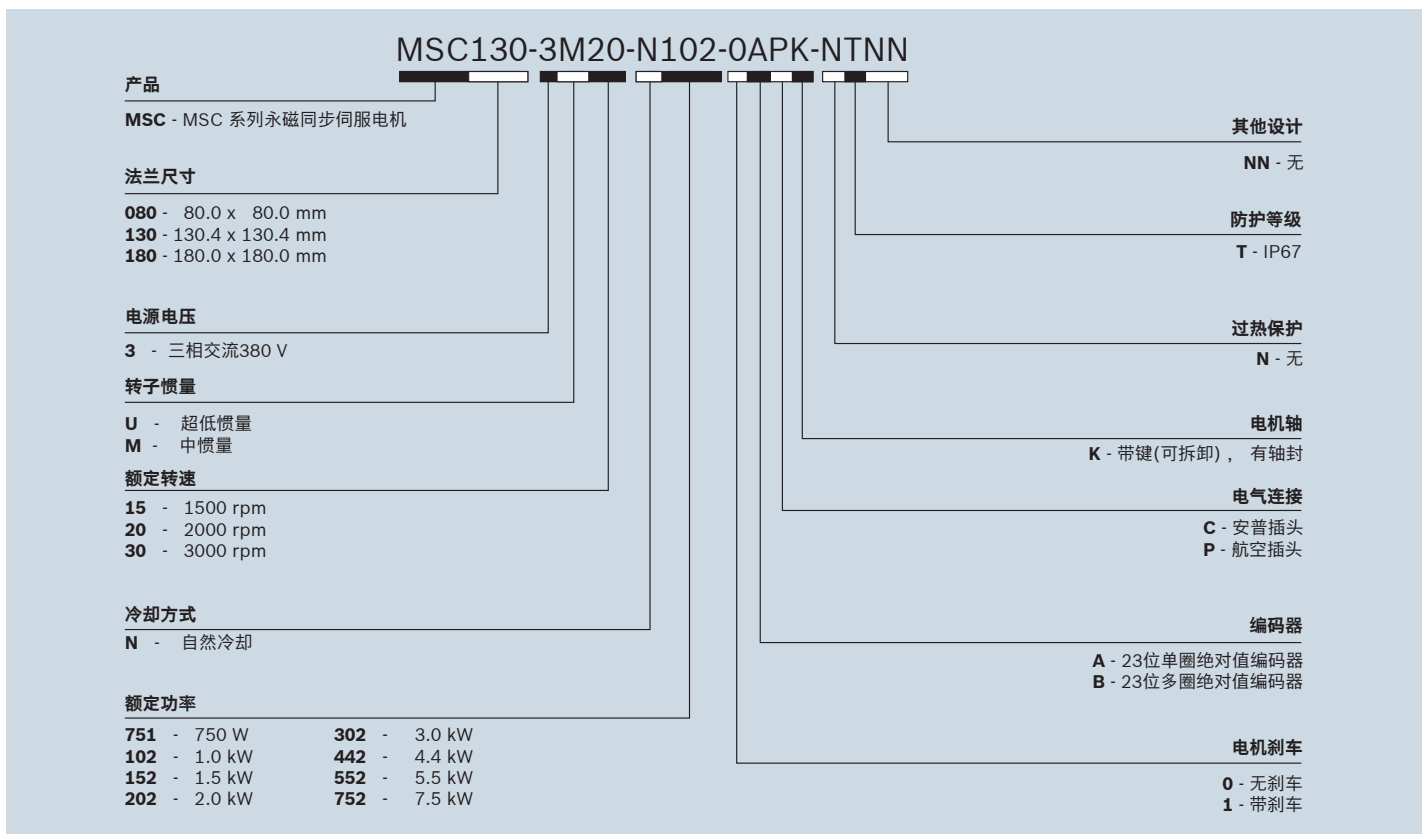


极具性价比的高精度经济型同步伺服电机

MSC 系列同步伺服电机分为3个机座号，合计8个功率段，有超低惯量、中惯量的9种电机可供选择。最高 5000 rpm 的转速，可满足不同行业（例如包装、锂电池等）的应用需求。标配23位绝对值编码器（单、多圈可选），适用于对控制精度有较高需求的应用场合。F级的绝热等级绕组、全系标配的轴封和高达 IP67 的防护等级，确保电机能够在较为恶劣的现场环境中稳定工作。

- ▶ 功率范围: 0.75到7.5 kW
- ▶ 额定转速范围: 1500到3000 rpm
- ▶ 标配23位单/多圈绝对值编码器
- ▶ IP67防护等级
- ▶ 超低惯量、中惯量
- ▶ 智能识别电机的电子铭牌功能
- ▶ 绕组绝热等级: F (155°C)
- ▶ 全系标配轴封

一、型号定义

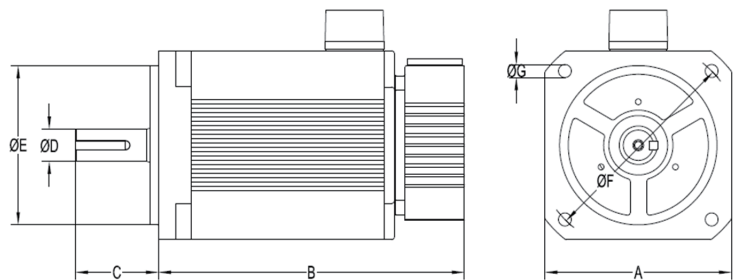
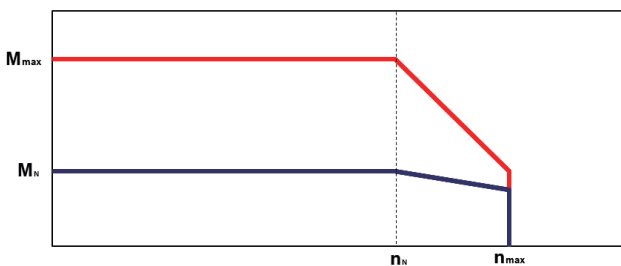


二、技术参数

型号	极对数	额定电压	额定功率	额定转速	最大转速	额定扭矩	最大扭矩	额定电流	最大电流	转子惯量	编码器类型	刹车	制动电压	制动电流	制动扭矩	开闸时间	抱闸时间	键槽	轴封
		U_n	P_n	n_n	n_{max}	M_n	M_{max}	I_n	I_{max}	J			U_b	I_b	M_b	T_{on}	T_{br}		
MSC080-3U30-N751-0ACK-NTNN	4	3AC 380	0.75	3000	5000	2.39	7.16	2.50	9.00	0.90	23位单圈绝对值	x	x	x	x	x	x	✓	✓
MSC080-3U30-N751-0BCK-NTNN										23位多圈绝对值	✓	24	0.430	3	35	25			
MSC080-3U30-N751-1ACK-NTNN										1.03	23位单圈绝对值	✓	24	0.816	20	27	76		
MSC080-3U30-N751-1BCK-NTNN										23位多圈绝对值	✓	24	0.816	20	27	76			
MSC130-3M20-N102-0APK-NTNN										6.26	23位单圈绝对值	x	x	x	x	x	x		
MSC130-3M20-N102-0BPK-NTNN										23位多圈绝对值	✓	24	0.816	20	27	76			
MSC130-3M20-N102-1APK-NTNN			6.96	23位单圈绝对值	✓	24	0.816	20	27	76									
MSC130-3M20-N102-1BPK-NTNN			23位多圈绝对值	✓	24	0.816	20	27	76										
MSC130-3M20-N152-0APK-NTNN			8.88	23位单圈绝对值	x	x	x	x	x	x									
MSC130-3M20-N152-0BPK-NTNN			23位多圈绝对值	✓	24	0.816	20	27	76										
MSC130-3M20-N152-1APK-NTNN			9.58	23位单圈绝对值	✓	24	0.816	20	27	76									
MSC130-3M20-N152-1BPK-NTNN			23位多圈绝对值	✓	24	0.816	20	27	76										
MSC130-3M20-N202-0APK-NTNN			12.14	23位单圈绝对值	x	x	x	x	x	x									
MSC130-3M20-N202-0BPK-NTNN			23位多圈绝对值	✓	24	0.816	20	27	76										
MSC130-3M20-N202-1APK-NTNN			12.84	23位单圈绝对值	✓	24	0.816	20	27	76									
MSC130-3M20-N202-1BPK-NTNN			23位多圈绝对值	✓	24	0.816	20	27	76										
MSC130-3M20-N302-0APK-NTNN			17.92	23位单圈绝对值	x	x	x	x	x	x									
MSC130-3M20-N302-0BPK-NTNN			23位多圈绝对值	✓	24	0.816	20	27	76										
MSC130-3M20-N302-1APK-NTNN			18.62	23位单圈绝对值	✓	24	0.816	20	27	76									
MSC130-3M20-N302-1BPK-NTNN			23位多圈绝对值	✓	24	0.816	20	27	76										
MSC180-3M15-N302-0APK-NTNN			39.95	23位单圈绝对值	x	x	x	x	x	x									
MSC180-3M15-N302-0BPK-NTNN			23位多圈绝对值	✓	24	1.420	40	100	30										
MSC180-3M15-N302-1APK-NTNN			42.36	23位单圈绝对值	✓	24	1.420	40	100	30									
MSC180-3M15-N302-1BPK-NTNN			23位多圈绝对值	✓	24	1.420	40	100	30										
MSC180-3M15-N442-0BPK-NTNN	59.17	23位单圈绝对值	x	x	x	x	x	x											
MSC180-3M15-N442-0BPK-NTNN	23位多圈绝对值	✓	24	1.420	40	100	30												
MSC180-3M15-N442-1APK-NTNN	61.58	23位单圈绝对值	✓	24	1.420	40	100	30											
MSC180-3M15-N442-1BPK-NTNN	23位多圈绝对值	✓	24	1.420	40	100	30												
MSC180-3M15-N552-0APK-NTNN	77.90	23位单圈绝对值	x	x	x	x	x	x											
MSC180-3M15-N552-0BPK-NTNN	23位多圈绝对值	✓	24	1.100	74	180	80												
MSC180-3M15-N552-1APK-NTNN	80.31	23位单圈绝对值	✓	24	1.100	74	180	80											
MSC180-3M15-N552-1BPK-NTNN	23位多圈绝对值	✓	24	1.100	74	180	80												
MSC180-3M15-N752-0APK-NTNN	108.40	23位单圈绝对值	x	x	x	x	x	x											
MSC180-3M15-N752-0BPK-NTNN	23位多圈绝对值	✓	24	1.100	74	180	80												
MSC180-3M15-N752-1APK-NTNN	110.88	23位单圈绝对值	✓	24	1.100	74	180	80											
MSC180-3M15-N752-1BPK-NTNN	23位多圈绝对值	✓	24	1.100	74	180	80												

型号	质量	法兰	机身长度	轴长	轴径	止口圆直径	螺栓圆直径	安装孔直径	防护等级	绝热等级	运行环境	运行环境	存储环境	存储环境	
	m	A	B	C	D	E	F	G			温度	湿度	温度	湿度	
MSC080-3U30-N751-0ACK-NTNN	2.40	80.0	122.2	35	19	70.0	90	6.5	IP67	F	0-40°C	<80%	-20-60°C	<80%	
MSC080-3U30-N751-0BCK-NTNN	3.80		160.5												
MSC080-3U30-N751-1ACK-NTNN	6.47		130.4												164.8
MSC080-3U30-N751-1BCK-NTNN	8.08		219.3												
MSC130-3M20-N102-0APK-NTNN	8.08		130.4												184.8
MSC130-3M20-N102-0BPK-NTNN	9.69		239.3												
MSC130-3M20-N102-1APK-NTNN	10.16	130.4	214.8												
MSC130-3M20-N102-1BPK-NTNN	11.77	269.3													
MSC130-3M20-N152-0APK-NTNN	13.87	130.4	264.8												
MSC130-3M20-N152-0BPK-NTNN	15.48	319.3													
MSC130-3M20-N152-1APK-NTNN	16.90	180.0	192.4												
MSC130-3M20-N152-1BPK-NTNN	21.00	244.6													
MSC180-3M15-N302-0APK-NTNN	22.10	180.0	222.4												
MSC180-3M15-N302-0BPK-NTNN	26.00	274.6													
MSC180-3M15-N302-1APK-NTNN	27.10	180.0	249.9												
MSC180-3M15-N302-1BPK-NTNN	31.00	302.1													
MSC180-3M15-N442-0BPK-NTNN	34.80	180.0	307.4												
MSC180-3M15-N442-0BPK-NTNN	38.70	359.6													
MSC180-3M15-N442-1APK-NTNN															
MSC180-3M15-N442-1BPK-NTNN															
MSC180-3M15-N552-0APK-NTNN															
MSC180-3M15-N552-0BPK-NTNN															
MSC180-3M15-N552-1APK-NTNN															
MSC180-3M15-N552-1BPK-NTNN															
MSC180-3M15-N752-0APK-NTNN															
MSC180-3M15-N752-0BPK-NTNN															
MSC180-3M15-N752-1APK-NTNN															
MSC180-3M15-N752-1BPK-NTNN															

60K温升条件下



电缆选型

CKL0103

产品	长度
CKL - 动力电缆	03 - 3米
	05 - 5米
规格	10 - 10米
01 - 电机侧安普插头, 适用于MSC080	15 - 15米
02 - 电机侧航空插头, 适用于MSC130 (不带刹车)	20 - 20米
03 - 电机侧航空插头, 适用于MSC130 (带刹车)	25 - 25米
04 - 电机侧航空插头, 适用于MSC180	30 - 30米

CKG0103

产品	长度
CKG - 反馈电缆	03 - 3米
	05 - 5米
规格	10 - 10米
01 - 电机侧安普插头, 无电池盒, 适用于MSC080	15 - 15米
02 - 电机侧安普插头, 带电池盒, 适用于MSC080	20 - 20米
03 - 电机侧航空插头, 无电池盒, 适用于MSC130、MSC180	25 - 25米
04 - 电机侧航空插头, 带电池盒, 适用于MSC130、MSC180	30 - 30米

CKB0103

产品	长度
CKB - 刹车电缆	03 - 3米
	05 - 5米
电缆规格	10 - 10米
01 - 电机侧安普插头, 适用于MSC080 (带刹车)	15 - 15米
02 - 电机侧航空插头, 适用于MSC180 (带刹车)	20 - 20米
	25 - 25米
	30 - 30米

电机、驱动器、电缆匹配表

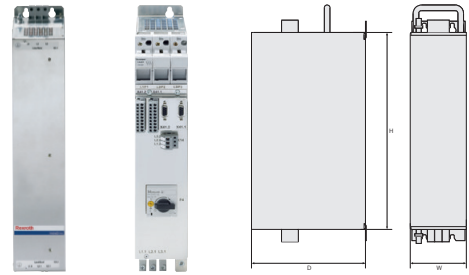
MSC伺服电机型号	匹配的ACS01伺服驱动器型号	匹配的动力电缆型号	匹配的反馈电缆型号		匹配的刹车电缆型号
			单圈	多圈	
MSC080-3U30-N751-0ACK-NTNN	ACS1-W008-EA3-BB-EETECNNNN-20RSxNNx0NN-NN	CKL01xx	CKG01xx	CKG02xx	X
MSC080-3U30-N751-0BCK-NTNN					CKB01xx
MSC080-3U30-N751-1ACK-NTNN					
MSC080-3U30-N751-1BCK-NTNN					
MSC130-3M20-N102-0APK-NTNN	ACS1-W008-EA3-BB-EETECNNNN-20RSxNNx0NN-NN	CKL02xx			X
MSC130-3M20-N102-0BPK-NTNN					X
MSC130-3M20-N102-1APK-NTNN					
MSC130-3M20-N102-1BPK-NTNN					
MSC130-3M20-N152-0APK-NTNN	ACS1-W018-EA3-BB-EETECNNNN-20RSxNNx0NN-NN	CKL02xx			X
MSC130-3M20-N152-0BPK-NTNN					X
MSC130-3M20-N152-1APK-NTNN					
MSC130-3M20-N152-1BPK-NTNN					
MSC130-3M20-N202-0APK-NTNN	ACS1-W018-EA3-BB-EETECNNNN-20RSxNNx0NN-NN	CKL02xx			X
MSC130-3M20-N202-0BPK-NTNN					X
MSC130-3M20-N202-1APK-NTNN					
MSC130-3M20-N202-1BPK-NTNN					
MSC130-3M20-N302-0APK-NTNN	ACS1-W028-EA3-BB-EETECNNNN-20RSxNNx0NN-NN	CKL02xx	CKG03xx	CKG04xx	X
MSC130-3M20-N302-0BPK-NTNN					X
MSC130-3M20-N302-1APK-NTNN					
MSC130-3M20-N302-1BPK-NTNN					
MSC180-3M15-N302-0APK-NTNN	ACS1-W028-EA3-BB-EETECNNNN-20RSxNNx0NN-NN	CKL04xx			X
MSC180-3M15-N302-0BPK-NTNN					CKB02xx
MSC180-3M15-N302-1APK-NTNN					
MSC180-3M15-N302-1BPK-NTNN					
MSC180-3M15-N442-0APK-NTNN	ACS1-W036-EA3-BB-EETECNNNN-20RSxNNx0NN-NN	CKL04xx			X
MSC180-3M15-N442-0BPK-NTNN					CKB02xx
MSC180-3M15-N442-1APK-NTNN					
MSC180-3M15-N442-1BPK-NTNN					
MSC180-3M15-N552-0APK-NTNN	ACS1-W036-EA3-BB-EETECNNNN-20RSxNNx0NN-NN	CKL04xx			X
MSC180-3M15-N552-0BPK-NTNN					CKB02xx
MSC180-3M15-N552-1APK-NTNN					
MSC180-3M15-N552-1BPK-NTNN					
MSC180-3M15-N752-0APK-NTNN	ACS1-W054-EA3-BB-EETECNNNN-20RSxNNx0NN-NN	CKL04xx			X
MSC180-3M15-N752-0BPK-NTNN					CKB02xx
MSC180-3M15-N752-1APK-NTNN					
MSC180-3M15-N752-1BPK-NTNN					



附件选型

电源滤波器

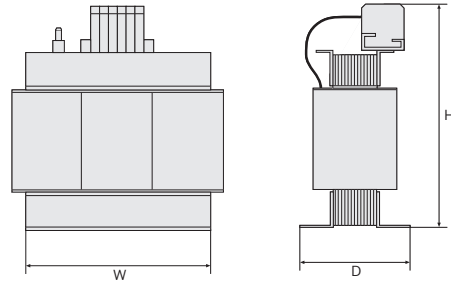
电源滤波器确保符合电容兼容性限值并抑制线路电容产生的泄漏电流。电源滤波器可与电源模块匹配使用，而且可根据电流、驱动器数量和电机电缆长度进行扩展。即使在长达 75 m 的单根电缆长度时也可与我们的屏蔽电机电缆组合用于符合 EN61800-3, Class A, Group 2 的无干扰运行。



适用于 ACS 驱动器的电源滤波器	连续电流	损耗功率	宽度 W	高度 H	进深 D	重量
	【A】	【W】	【mm】	【mm】	【mm】	【kg】
NFE02.1-230-008	8	7.2	60	60	210	1.1
NFD03.1-480-007	7	3.9	50	160	90	0.7
NFD03.1-480-016	16	6.4	55	220	90	1
NFD03.1-480-030	30	11.9	60	270	100	1.4

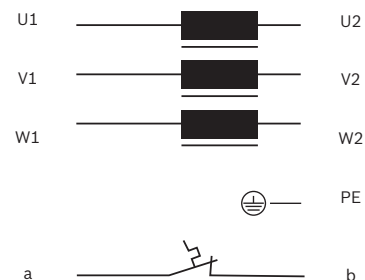
电源电抗器

驱动器、电源模块和电抗器的组合，可获得更高的直流母线连续功率。其减少线路电流中的谐波同时防止电路回馈。当使用再生电源模块时，总是需要这些组件。这种组合始终符合 EN 61000-2-4 规定的可允许的电磁兼容性值。



电源电抗器	连续电流	损耗功率	额定电感	电容	类型	宽度 W	高度 H	进深 D	重量
	【A】	【W】	【μH】	【μF】		【mm】	【mm】	【mm】	【kg】
HNL01.1E-1000-N0012-A-500-NNNN	12	40	3 x 1000	-	A	120	164	61	2.7
HNL01.1E-0600-N0032-A-500-NNNN	32	75	3 x 600	-	A	150	184	66.5	4.5

所有数据均基于 3 AC 400 V 电源电压下的标称额定值

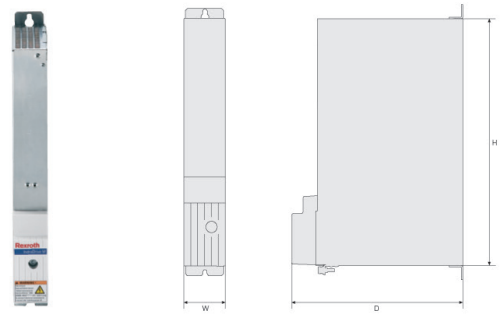


电容模块

电容模块用于改善连续快速进行加工循环的应用（如辊式送料设备或横切机）中的能量平衡。

电容模块与直流母线相连，充当临时储能单元，并通过去除制动电阻降低电气柜中的热损耗。

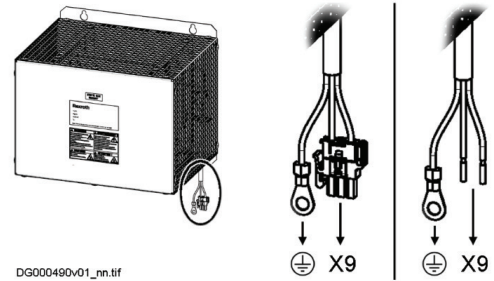
在出现电力故障时，储能可实现受控回程运动。这样就可以保护工件和刀具，例如齿轮切削机床的情形。



制动电阻

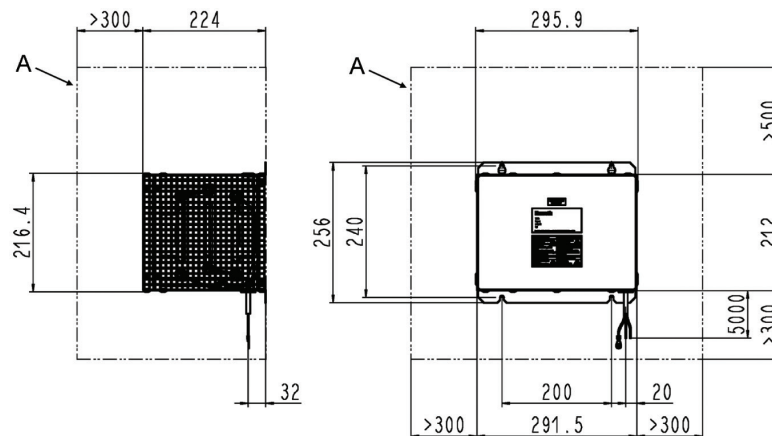
当在再生电源运行中使用 ACS01 驱动器时，可选择用于各种不同功耗级别的紧凑型制动电阻。

电阻元件的稳固构造和高绝缘强度可实现高功率和脉冲载荷。使用的是非易燃电阻元件，再加上完整的封装，可以确保内部元件不受任何有害环境的影响。



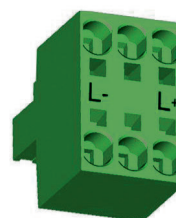
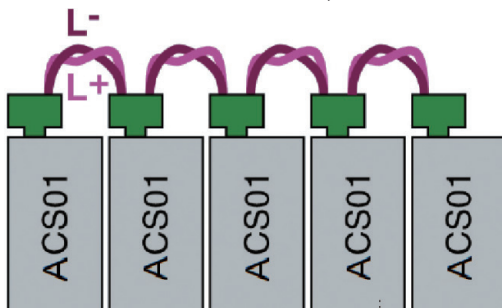
DG000490-v01_nn.tif

制动电阻	能耗	驱动器	电阻	连续功率	最大功率	防护等级	重量
	【kW】	ACS1-Wxxx-EA3	【Ω】	【W】	【W】		
HLR01.2N-01K0-N68R0-R-007-NNNN	10	18-02	68	1000	2200	IP54	4.2
		18-03,28			10000		

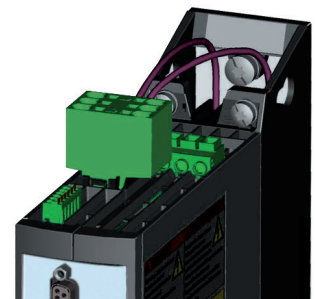


其他附件

直流母线联接端子 RLS0778 / K06 (需额外购买) 可用于：联接 ACS1-Wxxx-EA3 驱动器与 HLC01.2 电容模块，或联接多个 ACS1-Wxxx-EA3 驱动器之间的直流母线。注意以下图片只是接线示意图，实际接线需要在每个驱动器的直流母线正负极接线中各串联一个相应规格的熔断器，以保护驱动器。



Order code:
RLS0778/K06



博世力士乐中国
上海市长宁区福泉北路333号
邮编: 200335
电话: 400 880 7030
传真: (86-21) 2218 6111

香港
香港九龙长沙湾长顺街19号杨耀松第六工业大厦1楼
电话: (852) 2262 5100
传真: (852) 2786 0733

北京
中国北京市经济技术开发区永昌南路6号
邮编: 100176
电话: (86-10) 6782 7000
传真: (86-10) 6782 7488

西安
中国西安市经济技术开发区尚稷路3999号
邮编: 710021
电话: (86-29) 8655 5232
传真: (86-29) 8655 5109

大连
中国大连市西岗区中山路147号森茂大厦1603室
邮编: 116011
电话: (86-411) 8236 7700
传真: (86-411) 8236 7888

广州
中国广州开发区科学城光谱西路69号TCL文化产业园办公楼4楼A室
邮编: 510663
电话: (86-20) 8395 4100
传真: (86-20) 3229 9528

成都
中国成都市青羊区顺城大街308号冠城广场23楼D座
邮编: 610017
电话: (86-28) 6520 3000
传真: (86-28) 8652 7123

以上规定的数据仅用于描述产品。
由于我们的产品不断在进行进一步的开发, 所以不可从我们的信息得出对特定条件或针对特定应用的适用性声明, 并且给出的信息未免除用户进行自行判断和验证的义务。
请注意, 我们的产品遵循磨损和老化的自然过程。