

变频器

ATV61

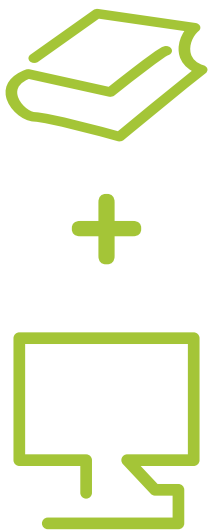
用于 0.75 至 2400 kW 的异步电机

产品目录



Life Is On

Schneider
Electric™
施耐德电气



现在您可从如下网站获得在此目录中所列产品的所有技术信息：

www.schneider-electric.com

浏览“产品数据表”来查看：

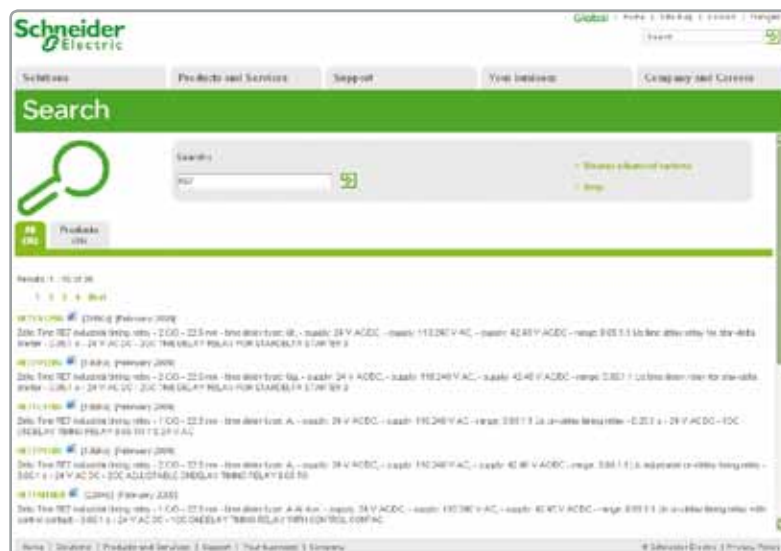
- 特性，
- 尺寸，
- 曲线，...
- 以及关于用户指南和CAD文件的链接。

1 在主页的“搜索”框中输入型号*。



* 输入型号时不能有任何空格，用“*”来代替“。”

2 在“All”标签下面点击感兴趣的型号。





关于施耐德电气

施耐德电气是全球能效管理和自动化领域的专家，致力于为客户提供安全、可靠、高效、经济以及环保的能源和过程管理。集团 2017 财年销售额为 247 亿欧元，在全球 100 多个国家拥有超过 14.2 万名员工。从简单的开关产品到复杂的运营系统，我们的技术、软件和服务帮助客户管理和优化运营，通过互联互通的科技助力产业优化，改善城市生态，丰富人们的生活。

在施耐德电气，我们称之为：**Life Is On**

施耐德电气中国

- 中国已经成为集团在全球第二大市场
- 在中国拥有超过 17000 名员工
- 3 个主要研发中心和 1 个施耐德电气研修学院
- 23 家工厂、8 个物流中心、9 个分公司和 37 个办事处遍布全国

选型指南：IP 20或IP 21变频器	4
选型指南：IP 54或IP 55变频器	6
选型指南：ATV61 Plus变频器	8
■ 介绍	10
■ 变频器	
□ IP 20，电源电压 200...240 V	18
□ IP 20，电源电压 380...480 V	19
□ IP 20，电源电压 500...600 V	23
□ IP 20，电源电压 500...690 V	23
□ 类型	25
□ 附件	27
□ 远程图形显示终端	35
□ 配置工具	33
□ SoMove 设置软件	38
■ 变频器与选件的组合	42
■ 选件	
□ 编码器接口卡	54
□ I/O 扩展卡	55
□ 多泵卡	56
□ “内置控制器”可编程卡	58
□ 通讯总线和网络	62
□ 电阻制动单元	68
□ 制动单元	69
□ 减小电流谐波：	
- 直流电抗器	72
- 线路电抗器	74
- 无源滤波器	77
- 有源前端	82
□ 附加 EMC 输入滤波器	86
□ 输出滤波器：	
- 电机电抗器	89
- 正弦滤波器	92
■ 电机起动器	94
■ ATV61 Plus	
□ 预装配IP54落地式机柜成套组件	106
□ “通电即用”的IP54无选件型柜式变频器	108
□ IP 23或IP 54独立通道排风型柜式变频器	112
□ IP 23或IP 54紧凑型柜式变频器	116
■ 产品型号索引	128

标准转矩应用



高过转矩应用



0.37...800
-
0.37...5.5
-
0.75...90
0.75...630
-
2.2...7.5
-
2.2...800

0.1...500 Hz, 用于整个系列
0.1...599 Hz, 在200...240 V ~ 与380...480V ~ 时最高至37kW
无传感器磁通矢量控制
电压/频率比 (2或5个点)
能量节省比

无速度反馈的矢量控制
120%的电机额定转矩, 持续时间为60秒

> 100
8
2...4
6...20
1...3
0...8
2...4

Modbus与CANopen

Modbus TCP菊花链, Modbus/Uni-Telway, 以太网/
IP, DeviceNet, PROFIBUS DP V0和V1, INTERBUS, CC-
Link, LONWORKS, METASYS N2, APOGEE FLN, BACnet

I/O 扩展卡, "Controller Inside" (内置控制器) 可编程卡,
多泵卡, 编码器接口卡

IP 54或IP 65远程图形显示终端

SoMove设置软件

Simple Loader(简易下载器) 和 Multi-Loader (多功能下载器) 配置工具

IEC 61800-5-1, IEC 61800-3 (环境1与2, C1至C3类), IEC/EN 61000-4-2/4-3/4-4/4-5/4-6/4-11
CE, UL, CSA, DNV, C-Tick, NOM, GOST

ATV61

第18页

0.37...630
-
0.37...5.5
-
0.37...75
0.75...500
-
1.5...7.5
-
1.5...630

0.1...500 Hz, 用于整个系列
0.1...599 Hz, 在200...240 V ~ 与380...480 V ~ 时最高至37kW
带或不带传感器的磁通矢量控制
电压/频率比 (2或5个点)
ENA系统

有或无速度反馈的矢量控制
220%的电机额定转矩, 持续时间为2秒
170%的电机额定转矩, 持续时间为60秒

> 150
16
2...4
6...20
1...3
0...8
2...4

Modbus与CANopen

Modbus TCP菊花链, Modbus/Uni-Telway, 以太网/IP, DeviceNet, PROFIBUS DP V0和V1
, INTERBUS, CC-Link

增量式、旋转式、SinCos、SinCos Hiperface®、EnDat® 或SSI编码器接口卡, I/O扩展
卡, "Controller Inside" (内置控制器) 可编程卡

IP 54或IP 65远程图形显示终端

SoMove设置软件

Simple Loader(简易下载器) 和 Multi-Loader (多功能下载器) 配置工具

IEC 61800-5-1, IEC 61800-3 (环境1与2, C1至C3类), IEC/EN 61000-4-2/4-3/4-4/4-5/4-6/4-11
CE, UL, CSA, DNV, C-Tick, NOM, GOST

ATV71

请参考"ATV71变频器"产品目录



机械类型		简单机械	泵与风机 (HVAC最优产品)
			
对于50...60 Hz (kW) 电源的功率范围		0.18...15	0.75...75
单相200...240 V (kW)		0.18...2.2	-
三相380...480 V (kW)		-	0.75...75
三相380...500 V (kW)		0.37...15	-
保护等级		IP 55	IP55
类型		用户可定制、最高可达4 kW的机柜： Vario负荷开关、LED、转换开关、电位计	-
变频器	输出频率	0.1...500 Hz	0.1...200 Hz
	控制类型	异步电机	无传感器磁通矢量控制 电压/频率比 (2点) 能量节省比
	同步电机	-	-
瞬时过转矩		170...200%的电机额定转矩	120%的电机额定转矩，持续时间为60秒
功能			
功能数目		50	50
预置速度数目		16	7
输入/输出数目	模拟输入	3	2
	逻辑输入	6	3
	模拟输出	1	1
	逻辑输出	-	-
	继电器输出	2	2
通讯	嵌入式	Modbus与CANopen	Modbus、METASYS N2、APOGEE FLN、BACnet菊花链
	可选	Modbus TCP, Fipio, PROFIBUS DP, DeviceNet	LONWORKS
卡(可选配件)		-	-
对话工具			
配置工具	设置软件	IP 65远程终端 SoMove设置软件	IP54或IP65远程图形显示终端 用于ATV212的PCSoft调试软件
	配置工具	简易下载器	多功能下载器
标准与认证		IEC 61800-5-1, IEC 61800-3 (环境1与2, C1至C3类) CE, UL, CSA, C-Tick, GOST	
型号		ATV31C	ATV212W
页码		请参考“ATV31C变频器”产品目录	请参考“ATV212变频器”产品目录



标准转矩应用



0.75...90

–

0.75...90

–

IP 54

–

配有一个Vario负荷开关

0.75至45 kW, 为0.1...599 Hz
55...90 kW, 为0.1...500 Hz

无传感器磁通矢量控制
电压/频率比 (2或5个点)
能量节省比

无速度反馈的矢量控制

110%的电机额定转矩, 持续时间为60秒

>100

8

2...4

6...20

1...3

0...8

2...4

Modbus与CANopen

Modbus TCP菊花链, Modbus/Uni-Telway, 以太网/
IP, DeviceNet, PROFIBUS DP V0和V1, INTERBUS, CC-
Link, LONWORKS, METASYS N2, APOGEE FLN, BACnet

I/O扩展卡, "Controller Inside" (内置控制器) 可编程卡, 多泵卡, 编码器接口卡

IP 54或IP 65远程图形显示终端

SoMove设置软件

Simple Loader (简易下载器) 和 Multi-Loader (多功能下载器) 配置工具

IEC 61800-5-1, IEC 61800-3 (环境1与2, C1至C3类), IEC 61000-4-2/4-3/4-4/4-5/4-6/4-11

CE, UL, CSA, DNV, C-Tick, NOM, GOST

ATV61W

ATV61E5

21

21

高过转矩应用



0.75...75

–

0.75...75

–

IP 54

–

配有一个Vario负荷开关

0.75至37 kW, 为0.1...599 Hz
45至75 kW, 为0.1...500 Hz

无传感器磁通矢量控制
电压/频率比 (2或5个点)
ENA系统

有或无速度反馈的矢量控制

220%的电机额定转矩, 持续时间为2秒
170%的电机额定转矩, 持续时间为60秒

>150

16

2...4

6...20

1...3

0...8

2...4

Modbus与CANopen

Modbus TCP菊花链, Modbus/Uni-Telway, 以太网/
IP, DeviceNet, PROFIBUS DP V0和V1, INTERBUS, CC-Link

增量式、旋转式、SinCos、SinCos Hiperface®、EnDat® 或SSI编码器接口卡, I/O扩展卡, "Controller Inside" (内置控制器) 可编程卡

IP 54或IP 65远程图形显示终端

SoMove设置软件

Simple Loader (简易下载器) 和 Multi-Loader (多功能下载器) 配置工具

IEC 61800-5-1, IEC 61800-3 (环境1与2, C1至C3类), IEC 61000-4-2/4-3/4-4/4-5/4-6/4-11


CE, UL, CSA, DNV, C-Tick, NOM, GOST

ATV71W

ATV71E5

请参考"ATV71变频器"产品目录



机械类型		标准转矩应用		
				
对于50...60 Hz (kW) 电源的功率范围		90...630	90...800	630...2400
三相380...415 V		90...630	90...630	630...1400
三相500 V		-	90...630	630...1800
三相690 V		-	110...800	800...2400
主要特性		带有增强型保护		带有增强型保护和集成式制冷回路
类型		标准双路排风型		标准供货 模块式，带有集成式选件 可根据需要进行用户定制
变频器		0.1...500 Hz		
输出频率		无传感器磁通矢量控制 电压/频率比 (2或5个点) 能量节省比		
控制类型		异步电机		
		同步电机		
瞬时过转矩		无速度反馈的磁通矢量控制		
		120%的电机额定转矩，持续时间为60秒		
通讯		Modbus与CANopen		
嵌入式		Modbus TCP, Modbus/Uni-Telway, 以太网/IP, DeviceNet, PROFIBUS DP V0和V1, InterBus, CC-Link		
可选		LonWorks, METASYS N2, APOGEE FLN, BACnet		
卡 (可选配件)		"controller inside"(内置控制器)可编程卡, ATV-IMC卡 多泵卡		
保护等级		IP 54, 独立通道排风型, ATV61ES5	IP 23紧凑型, ATV61EXC2 IP 54紧凑型, ATV61EXC5 IP 54, 双通道排风型, ATV61EXS5	风 - 水冷型: IP 23: ATV61EXA2 IP 54: ATV61EXA5 水 - 水冷型: IP 55, 应要求提供
型号		ATV61 Plus		
页码		106		



高过转矩应用



90...500	90...630	500...2000
90...500	90...500	500...1300
-	90...500	500...1500
-	110...630	630...2000
带有增强型保护		带有增强型保护和集成式制冷回路
标准双路排风型	标准供货 模块式，带有集成式选项 可根据需要进行用户定制	
0.1...500 Hz		
带或不带传感器的磁通矢量控制 电压/频率比 (2或5个点) ENA系统		
有或无速度反馈的矢量控制		
220%的电机额定转矩，持续时间为2秒 170%的电机额定转矩，持续时间为60秒		
Modbus与CANopen		
Modbus TCP, Modbus/Uni-Telway, 以太网/IP, DeviceNet, PROFIBUS DP V0和V1, InterBus, CC-Link		
"controller inside"(内置控制器)可编程卡, ATV-IMC卡		
IP 54, 独立通道排风型, ATV71ES5	IP 23紧凑型, ATV71EXC2 IP 54紧凑型, ATV71EXC5 IP 54, 双通道排风型, ATV71EXS5	IP 23, 风-水冷型, ATV71EXA2 IP 54, 风-水冷型, ATV71EXA5 IP 55, 水-水冷型 (应要求提供)

ATV71 Plus

请参考“ATV71变频器”产品目录



如需更多技术信息，请访问www.schneider-electric.com...



ATV61HC31N4 ,
ATV61HD22M3X , ATV61HU22N4



PF095495

ATV61W075N4 ,
ATV61W075N4C



PF098305

ATV61EXS5●●●●●

介绍

ATV61变频器是用于功率范围在0.75 kW至2400 kW三相异步电机的变频器。

它是针对工业和商业楼宇及基础设施中最常见的流体管理应用而设计。

通过在提高用户舒适度的同时优化能源消耗，ATV61可以提高设备性能，并降低楼宇运行成本。

环境友好性和节能

它按照环境友好的原则设计：

- 节约能源，在通风应用中能耗缩减70%，泵应用中能耗缩减50%
- 减少流体输送管网中的损耗
- 使用80%的可再生材料：ATV61变频器符合环境标准ISO 14040，该标准规定了产品对环境影响的关键分析。

在我们的网站www.schneider-electric.com上可以获得关于ATV61变频器的环境报告。

符合国际标准和认证

ATV61的开发符合环保相关指令 (RoHS、REACH、WEEE) 以及获取CE标识的欧洲指令的要求。

整个系列均已通过UL、CSA、DNV、C-Tick、NOM、GOST认证，并符合涉及电气工业控制设备的国际标准IEC/EN 61800-2和IEC/EN 61800-5-1。

电磁兼容性需求在变频器设计一开始即被计入考虑。整个系列均符合国际标准IEC/EN 61800-3。

ATV61变频器符合针对爆炸性环境应用的安全标准 (ATEX) 要求。请查阅可在我们的网站www.schneider-electric.com上获得的ATEX指南。

全面的产品系列

ATV61系列提供多种类型，以满足在多种现场和非常严酷环境中应用的要求。凭借这些类型，ATV61系列提供随用式或模块式解决方案，以完美地适应您的需求。

其种类繁多且全面的选件使其能够适应并融入电气设施、复杂控制系统、基础设施以及楼宇管理系统中。They also create significant energy savings and reduce line interference.

一种专用的选件即有源前端使ATV61能够用于要求谐波水平特别低的设施中。它还使ATV61变频器能够在不稳定的生产线上运行。



空气处理应用

多种应用

ATV61变频器集成有在工业或商业楼宇领域的多数应用中用以优化效率的高级功能：

- 通风
- 空调
- 空气净化、排烟
- 流体管理
- 泵站和升压站
- 灌溉站
- 海上钻井平台
- 等。

高级功能

ATV61变频器由于其多种集成应用功能，可满足非常严格的要求，同时可凭借其保护和安功能确保设备可靠性。



空气净化应用

专门针对泵和风机应用而设计的功能

- 节能比，2点或5点平方压频比
- 带有速度检测的旋转载荷自动获取
- 按照速度自适应电流限幅
- 由于能够在运行中调整开关频率，可实现噪声和共振抑制。根据额定值，开关频率可高至16 kHz，并可进行跳频。
- 预置速度
- 集成式PID调节器，带有预置PID给定值和自动/手动 ("Auto/Man.") 模式
- 电能表与运行计时表
- 检测有无流体，检测零流量，检测流量达限
- 休眠功能、唤醒功能
- 带有物理测量值显示的用户设置：bar、l/s、°C等。

保护功能

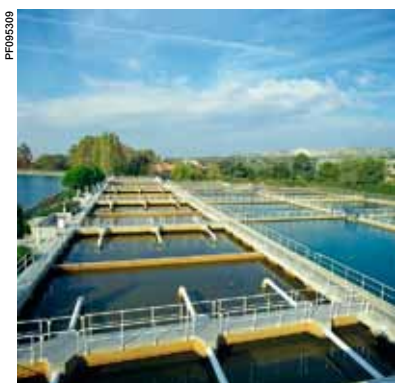
- 电机和变频器热保护，PTC热探头管理
- 在连续运行时对过载和过电流进行保护
- 通过跳频和输出相序调转功能对机器进行机械保护
- 通过欠载、过载和零流速检测来对设施进行保护
- 通过多种故障管理和可配置报警组来进行保护

安全功能

■ 通过集成的“Power Removal” (断电) 功能来保证机器的安全性
此功能可以对电机停机并防止 accident restarts；它符合机器安全标准ISO 1389-1 3类和功能安全标准IEC/EN 61508 SIL2级 (应用于过程和系统的安全控制-信号发送) 的要求。

此安全功能意味着变频器可作为与机械或工业过程安全性相关的电气、电子、可编程电子控制系统的安全系统的组成部分来安装。

- 通过对故障禁止、运行方向限制和可配置给定的强制操作功能来保证装置的安全性。



水处理应用

旨在适应您应用的高级产品

ATV61和ATV61 Plus产品涵盖的电机额定功率从0.75 kW至2400 kW，采用若干种电源类型：

三相电源	电机功率	型号
200...240 V	0.75 kW...90 kW	ATV61H●●●M3 ATV61H●●●M3X
	55 kW...630 kW	ATV61EXC●●●N4H
380...415 V	90 kW...630 kW	ATV61ES5●●●N4 ATV61EXS5●●●N4 ATV61EXC●●●N4
	630 kW...1400 kW	ATV61EXA●●●N4
	0.75 kW...630 kW	ATV61H●●●N4
380...480 V	0.75 kW...90 kW	ATV61W●●●N4 ATV61W●●●N4C
	110 kW...630 kW	ATV61Q●●●N4
	90 kW...630 kW	ATV61ES5●●●N ATV61EXC●●●N
500 V	630 kW...1800 kW	ATV61EXA●●●N
500...600 V	1.5 kW...15 kW	ATV61H●●●S6X
500...690 V	2.2 kW...800 kW	ATV61H●●●Y
	110 kW...630 kW	ATV61Q●●●Y
690 V	110 kW...800 kW	ATV61EXC●●●Y ATV61EXS5●●●Y
	800 kW...2400 kW	ATV61EXA●●●Y

采用200...240 V三相电源电压的ATV61变频器在电机降容条件下也可接单相200...240V电源供电向用于额定功率在0.37 kW至5.5 kW单相之间的电机。

控制系统和楼宇管理系统中的灵活性

ATV61变频器 **1** 有许多逻辑和模拟输入及输出，可进行配置以更好地适应应用场合。其数目和功能可通过使用I/O扩展卡 **2** 加以扩展 (见第55页)。

它包含Modbus和CANopen协议，以提高您的控制系统的性能。它对其他工业用控制系统架构开放，可以很容易地使用通讯可选卡 **2** 集成到楼宇管理系统 (HVAC) 中 (见第62页)。用于工业 (Modbus TCP、以太网/IP、Modbus / Uni-Telway、PROFIBUS DP V0或V1、DeviceNet、INTERBUS和CC-Link) 或楼宇管理 (LonWorks、METASYS N2、APOGEE FLN、BACnet) 的所有通讯协议均可使用。

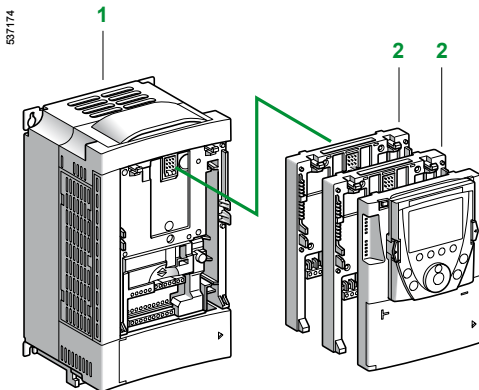
可通过使用“controller inside”(内置控制器)可编程序卡 **2** 对一个分布式架构开放，该卡通过分散控制系统功能 (采用符合IEC 61131-3的语言编程)，可使变频器快速、可调整地适应特定应用 (见第58页至第61页)。

它可通过使用多泵卡 **2** 对多台泵进行管理 (见第56页和第57页)。

“内置控制器”和多泵卡有其自己的I/O口，并可管理变频器的I/O口以及I/O扩展卡的I/O口。也可使用速度、电流、转矩等变频器参数。

ATV61变频器还可采用编码器接口卡来提高应用的安全性 (见第54页)。

注： ATV61最多可同时安装2个可选卡；请查阅可能配置的一览表，以找出每种变频器可使用哪种选件 (见第42页至第53页)。



采用可选卡的扩展功能

旨在适应您应用的高级产品(续)**电磁兼容性 (EMC)**

在变频器设计开始时就对电磁兼容性的要求作了考虑。

The incorporation of EMC filters in ATV 61H●●●M3, ATV 61●●●N4 and ATV 61●●●Y drives and the observance of requirements in respect of EMC simplifies installation and provides an economical means of ensuring equipment meets marking requirements.

ATV61W●●●N4C 变频器集成了EMC滤波器, 使其能够满足 EN55011 (B类1组) 与 IEC/EN 61800-3 (C1类) 标准的要求。

ATV61H●●●M3X, ATV61H●●●S6X, ATV61Q●●●●●变频器的设计不带EMC滤波器。滤波器可作为选件使用, 由用户自行安装, 以降低辐射水平 (见第86页)。

多种选件

有大量外部选件可与ATV61组合:

- 制动单元和电阻器 (见第68页至第71页)
- 直流电抗器、线路电抗器和无源滤波器 (见第72页至第81页) 以及用于减小电流谐波有源前端选件 (见第82页至第85页)
- 附加EMC输入滤波器 (见第86页和第87页)
- 电机电抗器和正弦滤波器, 用于长电缆运行或免除屏蔽电缆 (见第89页至第93页)

安装选项

ATV61变频器可采用多种方式安装, 以适应设施的各种需求。

在机柜外部安装

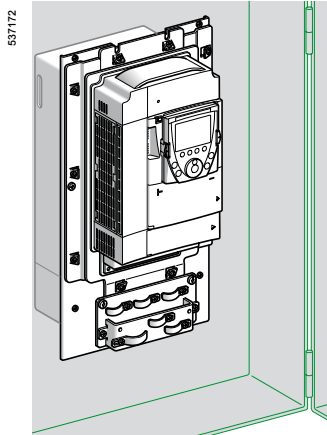
ATV61变频器可以直接安装在墙壁上, 而无需安装在机柜内。使用成套组件 VW3 A9 2●●可实现符合UL 1类, 使用成套组件 VW3 A9 1●●可实现符合IP 21或IP 31 (见第28页和第29页)。

在防尘、防潮机柜内的齐平安装

ATV61变频器已按照缩减机柜 (落地式、壁挂式等) 尺寸的原则设计。

齐平安装成套组件 VW3 A9 5●● 可实现在机柜外安装功率部分, 限制机柜内部的温升 (见第27页)。

这种类型还可实现并排柜安装, 只要运行条件需要。



ATV61HU75N4, 齐平安装



配有Vario负荷开关的ATV61

用于所有环境的解决方案

产品包括多种类型，由此可以进一步拓宽ATV61变频器的应用范围。ATV61变频器旨在尽可能满足各种应用需求并提供即用型或模块化解决方案。

增强型类型

这种增强型类型使得ATV61变频器能够用于受到污染的恶劣环境条件下的应用场合。(见第25页)。

采用Vario负荷开关的类型

IP54防护等级的ATV61变频器在供货时可配有一个Vario负荷开关。这种已经装配好的 **ATV61E5●●●N4**变频器产品专门设计用于需要有可操作的变频器尽可能靠近电机的应用场合(例如流体、废水和空气处理应用)。

它涵盖了额定功率在0.75 kW至90 kW之间的电机，使用380 V至480 V的三相电源电压(见第22页)。

适用于中压电机的变频器类型

这种类型使得ATV 61变频器可被用于涉及到中压电机的应用场合(见第26页)。

用于工业环境和基础设施的类型

为方便在工业环境和基础设施领域(隧道、地道、排烟和泵等)中的布置，提供一种封闭式变频器解决方案，可采用多种选项。

ATV61 Plus变频器采用防护等级为IP 23或IP 54的已装配、紧凑型落地式机柜

这种紧凑型装柜式变频器解决方案(ATV61EXC●●●●●)能够提供IP 23或IP 54的防护等级保护变频器。

该种变频器在供货时已经装配完成，并可直接连接。由一个共同的空气回路提供柜内通风。

柜体设计除工厂原装标准柜之外，还提供一种选项型式，可选择选项以满足您的变频防护需求。

本系列产品的变频器功率范围从90 kW至800 kW(见第116页)。

适用于需要谐波等级非常低的应用场合的解决方案

可置于“即用型”IP 23或IP 54落地式机柜中的具有谐波滤除功能的ATV 61 Plus变频器

这种封闭式产品可置于紧凑的“即用型”机柜当中，旨在满足需要非常低的谐波失真系数($THDI \leq 5\%$)的应用需求。

型号命名规则，这种封闭式变频器解决方案可提供IP 23防护等级(ATV61EXC2●●●N4H)或IP 54防护等级(ATV61EXC5●●●N4H)。

柜体设计除工厂原装标准柜之外，还提供一种选项型式，可选择选项以满足您的变频防护需求。

本系列产品的变频器功率范围从55 kW至630 kW。



置于“即用型”IP 23或IP 54落地式机柜中的具有谐波滤除功能的ATV 61 Plus变频器

PF107559



预先配备IP 54套件

PF095306



“即用型”IP 54落地式机柜式的ATV 61 Plus变频器

PF095307



带有独立通风回路的IP 23或IP 54落地式机柜式的ATV 61 Plus变频器

用于所有环境的解决方案(续)**适用于恶劣环境应用的类型****水冷型ATV 61变频器**

通过其内部水冷系统，ATV 61Q(ATV 61Q●●●N4和ATV 61Q●●●Y)变频器能够为恶劣环境的应用场合提供优化解决方案。

集成的水冷系统回路能够冷却热源处的热量，因此可以最优化地集成整个电气控制系统。通过使用该系统进行散热，避免了安装昂贵的空气调节系统，节约了成本提高了可靠性。

ATV 61Q变频器也完全适用于需要频繁启动的应用场合。

该类型变频器涵盖了额定功率在110kW至630kW之间的电机(见第20页和第24页)

适用于于严酷、高污染环境的应用

该类型变频器提供了封闭式冷却系统解决方案，带有专门设计的冷却系统，以使ATV61变频器能够在恶劣的环境条件下运行。

预装配IP 54成套组件

这种简单且具备成本效益的解决方案可通过引用单一型号获得，它为您提供了建立IP 54认证的落地式机柜所需的所有成套组件 (VW3 A9 541...VW3 A9 551) (见第106页)。

冷却系统使得设备能够在多种恶劣环境中使用(1或3个空气回路，取决于型号)。总体尺寸被缩减到最小，从而允许在极其有限的空间中进行装配。

预装配成套组件可用于110 kW至630 kW，三相电源电压380...480 V的IP 20 ATV61变频器 (见第106页)。

“即用型”IP 54落地式机柜式的ATV 61 Plus变频器

这种柜式变频器解决方案可提供IP 54防护等级(ATV61ES5●●●N4)。这种变频器在供货时就已经装配完成，并可随时进行连接。通过两个独立的冷却回路来保证合理的机柜通风条件。

本系列产品的变频器功率范围从90 kW至630 kW (见第108页)。

带有独立通风回路的IP 23或IP 54落地式机柜式的ATV 61 Plus变频器

这些落地式机柜被设计用于在严酷的和高污染的环境中运行，方式是采用两个独立的冷却回路，一个用于控制部分，一个用于电源部分，以优化机柜的通风情况。

型号命名规则，这些机柜能够提供IP 54保护 (ATV61EXS5●●●●) 和IP 23或IP 54保护 (ATV61EXA●●●●)。

该系列产品包括标准类型、通过加装多种选件实现的模块化类型以及适应您需求的完全可定制类型。

本系列产品的变频器功率范围从90 kW至630 kW (ATV61EXS5●●●●) 和630 kW至2400 kW (ATV61EXA●●●●)(见第112页)。



用于ATV61变频器的对话和配置工具

对话和配置工具

远程图形显示终端

ATV61变频器 1 配有远程图形显示终端 3。

此终端提供一种对用户友好的界面，具有快速和便捷的访问，在线帮助画面，文本采用用户语言 (出厂安装有6种语言，其他可通过闪存提供)。它对于客户和机器均为可定制。
显示单元上的高级功能可实现对较为复杂的配置设置及维护功能的便捷访问。

它可以安装在IP 20变频器上，也可远程安装在IP 54或IP 65保护等级的机柜门上，或者内置于IP 54变频器上。
(见第35页)。

SoMove Mobile软件

SoMove Mobile软件 2 特别适用于维护操作。

它可用于在移动电话上编辑变频器参数，保存配置，通过蓝牙®无线连接由PC导入配置和向PC导出配置。
(见第37页)。

SoMove设置软件

PC版SoMove设置软件 4 用于通过“示波器”功能配置、调整和调试ATV61变频器，也用于本变频器的维护，如同对其他所有施耐德电气变频器和起动器一样。

关于介绍、说明和型号，见第38页。

Simple Loader (简易下载器) 和Multi-Loader (多功能下载器) 配置工具

Simple Loader工具 (简易下载器) 6 可将一台已通电变频器上的配置复制到另一台已通电变频器上。

Multi-Loader工具 (多功能下载器) 5 可将配置由PC或变频器拷贝并复制到另一台变频器上；ATV61变频器不需要通电。
(见第37页)。

快速编程工具

通过其宏配置和“简单起动”菜单，ATV61变频器使应用程序就位并立即运行。

宏配置

ATV61通过对应于不同应用场合或使用情况的宏配置提供快速和简便的编程，这些宏配置包括：起动/停机宏、泵和风机宏、一般应用宏、通讯网络连接宏、PID调节器宏。

这些配置中的每一种仍完全可修改。

“简单起动”菜单

“简单起动”菜单可用于确保应用程序正常运行，极大限度提高电机性能，并确保电机保护。

菜单架构、分层次的参数结构以及直接访问功能都有助于使编程快速且简便，即使对于较为复杂的功能亦如此。

537166

RUN	Term	+50.00Hz	5.4A
1.1 SIMPLY START			
Cde 2 fils/3 fils		:	Cde 2 fils
Macro-configuration	:	Pomp. vent.	
Standard fréq. mot	:	50Hz IEC	
Puissance nom. mot	:	2.2kW	
Tension nom. mot	:	400V	
Code	<<	>>	Quick

“简单起动”菜单

537165

RUN	Term	+50.00Hz	5.4A
1.1 SIMPLY START <input type="checkbox"/>			
Cde 2 fils/3 fils		Cde 2 fils	
Macro-configuration :	Manutention		
Standard fréq. mot :	50Hz IEC		
Puissance nom. mot :	2.2KW		
Tension nom. mot :	400V		
Code	<<	>>	Quick <input type="checkbox"/>

内置功能：fault log

用于维护、监测和诊断的集成功能

ATV61内置了大量的维护、监视与诊断功能。对控制部分单独供电的可能使得即使在对功率部分没有供电时也可保持通讯(监视、诊断)。

功能举例：

- 通过远程图形显示终端的诊断画面测试变频器的功能部件
- 输入/输出映像
- 各端口的通讯映像
- 可使用SoMove设置软件查看的示波器功能
- 通过带闪存的处理对变频器的数据库进行管理
- 通过Modbus端口将变频器连接至调制解调器，从而可以远程使用这些功能
- 对变频器的所有组成部分以及软件版本进行识别
- 在出现故障时进行状态记录，可最多显示16个变量值
- 显示装入闪存的终端语言
- 可在变频器内存储一条5行、每行24个字符的消息

整个产品内容的文档

ATV61系列还在一张DVD光盘上予以介绍，其中包括所有关于变频器和软起动/软停机单元的施耐德电气文档。

该DVD光盘包括：

- 技术文档 (编程手册、安装手册、快速起动指南)
- 说明书
- 产品目录

该DVD光盘的内容也可在我们的网站 www.schneider-electric.com 上获得。

说明	型号	重量 kg
“运动和变频器产品说明”DVD光盘	VW3 A8 200	0.100

PF107573



ATV61H075M3

PF107574



ATV61HU22M3Z

PF107581



ATV61HD22M3X

IP 20变频器

电机		线路电源				ATV61		型号	重量
铭牌上指示的功率 (1)		线路电流 (2)		视在功率	最大预期短路电流Isc	最大连续输出电流 (1)	最高瞬时电流60s时		
		200 V	240 V					240 V	
kW	HP	A	A	kVA	kA	230 V	A	kg	
单相电源电压：200...240 V 50/60 Hz									
0.37	0.5	6.9	5.8	1.4	5	3	3.6	ATV61H075M3	3.000
0.75	1	12	9.9	2.4	5	4.8	5.7	ATV61HU15M3	3.000
1.5	2	18.2	15.7	3.7	5	8	9.6	ATV61HU22M3	4.000
2.2	3	25.9	22.1	5.3	5	11	13.2	ATV61HU30M3	4.000
3	-	25.9	22	5.3	5	13.7	16.4	ATV61HU40M3 (3)	4.000
4	5	34.9	29.9	7	5	17.5	21	ATV61HU55M3 (3)	5.500
5.5	7.5	47.3	40.1	9.5	22	27.5	33	ATV61HU75M3 (3)	7.000

三相电源电压：200...240 V 50/60 Hz

0.75	1	6.1	5.3	2.2	5	4.8	5.7	ATV61H075M3	3.000
1.5	2	11.3	9.6	4	5	8	9.6	ATV61HU15M3	3.000
2.2	3	15	12.8	5.3	5	11	13.2	ATV61HU22M3	4.000
3	-	19.3	16.4	6.8	5	13.7	16.4	ATV61HU30M3	4.000
4	5	25.8	22.9	9.5	5	17.5	21	ATV61HU40M3	4.000
5.5	7.5	35	30.8	12.8	22	27.5	33	ATV61HU55M3	5.500
7.5	10	45	39.4	16.4	22	33	39.6	ATV61HU75M3	7.000
11	15	53.3	45.8	19	22	54	64.8	ATV61HD11M3X (4)	22.000
15	20	71.7	61.6	25.6	22	66	79.2	ATV61HD15M3X (4)	22.000
18.5	25	77	69	28.7	22	75	90	ATV61HD18M3X (4)	30.000
22	30	88	80	33.3	22	88	105.6	ATV61HD22M3X (4)	30.000
30	40	124	110	45.7	22	120	144	ATV61HD30M3X (4)	37.000
37	50	141	127	52.8	22	144	172.8	ATV61HD37M3X (4)	37.000
45	60	167	147	61.1	22	176	211.2	ATV61HD45M3X (4)	37.000
55	75	200	173	71.9	35	221	265.2	ATV61HD55M3X (4)	84.000
75	100	271	232	96.4	35	285	342	ATV61HD75M3X (4)	84.000
90	125	336	288	119.7	35	359	431	ATV61HD90M3X (4)	106.000

尺寸 (总体)

变频器	宽 x 高 x 深 mm
ATV61H075M3, HU15M3	130 x 230 x 175
ATV61HU22M3...HU40M3	155 x 260 x 187
ATV61HU55M3	175 x 295 x 187
ATV61HU75M3	210 x 295 x 213
ATV61HD11M3X, HD15M3X	230 x 400 x 213
ATV61HD18M3X, HD22M3X	240 x 420 x 236
ATV61HD30M3X...HD45M3X	320 x 550 x 266
ATV61HD55M3X, HD75M3X	320 x 920 x 377
ATV61HD90M3X	360 x 1022 x 377

(1) 这些值系针对ATV61HD45M3X及以下规格的变频器在12 kHz的额定开关频率下连续运行或ATV61HD55M3X...HD90M3X变频器在2.5 kHz的额定开关频率下连续运行而给出。

开关频率可调整范围：对于ATV61HD45M3X及以下规格，为1...16 kHz；对于ATV61HD55M3X，为2.5...12 kHz；对于ATV61HD75M3X、HD90M3X，为2.5...8 kHz。

在2.5或12 kHz以上，根据额定值，变频器将在发生温升过高时自动降低开关频率。对于在额定开关频率以上的连续运行，应对变频器额定电流降容，参见我们的网站www.schneider-electric.com上给出的降容曲线。

(2) 标示电机功率和最大预期短路电流Isc的典型值。

(3) 必须使用线路电抗器 (见第75页)。

(4) 变频器不配供EMC滤波器。EMC滤波器作为选件提供 (见第87页)。

注意：请参考变频器、选件与附件可能组合一览表 (见第42页、第43页、第52页和第53页)。

PF107483



ATV61HU22N4

PF107575



ATV61HU40N4Z

PF107586



ATV61HC31N4

集成C2或C3类EMC滤波器的IP20变频器

电机		线路电源				ATV61			重量	
铭牌上指示的功率 (1)	kV	线路电流 (2)		视在功率	最大预期短路电流Isc	最大连续输出电流 (1)	最高瞬时电流, 60s时	型号	kg	
		380 V	480 V							380 V
	HP	A	A	kVA	kA	380 V (IEC)	460 V (IEC)			
三相电源电压 : 380...480 V 50/60 Hz										
0.75	1	3.7	3	2.4	5	2.3	2.1	2.7	ATV61H075N4Z(3)	3.000
1.5	2	5.8	5.3	3.8	5	4.1	3.4	4.9	ATV61HU15N4Z(3)	3.000
2.2	3	8.2	7.1	5.4	5	5.8	4.8	6.9	ATV61HU22N4Z(3)	3.000
3	-	10.7	9	7	5	7.8	6.2	9.3	ATV61HU30N4Z(3)	4.000
4	5	14.1	11.5	9.3	5	10.5	7.6	12.6	ATV61HU40N4Z(3)	4.000
5.5	7.5	20.3	17	13.4	22	14.3	11	17.1	ATV61HU55N4Z(3)	5.500
7.5	10	27	22.2	17.8	22	17.6	14	21.1	ATV61HU75N4Z(3)	5.500
11	15	36.6	30	24.1	22	27.7	21	33.2	ATV61HD11N4Z(3)	7.000
15	20	48	39	31.6	22	33	27	39.6	ATV61HD15N4Z(3)	22.000
18.5	25	45.5	37.5	29.9	22	41	34	49.2	ATV61HD18N4Z(3)	22.000
22	30	50	42	32.9	22	48	40	57.6	ATV61HD22N4Z(3)	30.000
30	40	66	56	43.4	22	66	52	79.2	ATV61HD30N4Z(3)	37.000
37	50	84	69	55.3	22	79	65	94.8	ATV61HD37N4Z(3)	37.000
45	60	104	85	68.5	22	94	77	112.8	ATV61HD45N4Z(3)	44.000
55	75	120	101	79	22	116	96	139.2	ATV61HD55N4Z(3)	44.000
75	100	167	137	109.9	22	160	124	192	ATV61HD75N4Z(3)	44.000
90	125	166	143	109.3	35	179	179	214.8	ATV61HD90N4	84.000
110	150	202	168	133	35	215	215	258	ATV61HC11N4	84.000
132	200	239	224	157.3	35	259	259	310.8	ATV61HC13N4	106.000
160	250	289	275	190.2	50	314	314	376.8	ATV61HC16N4	116.000
200	300	357	331	235	50	427	427	512.4	ATV61HC22N4	163.000
220	350	396	383	260.6	50					
250	400	444	435	292.2	50	481	481	577.2	ATV61HC25N4	207.000
280	450	494	494	325.1	50	616	616	739.2	ATV61HC31N4	207.000
315	500	555	544	365.3	50					
355	-	637	597	419.3	50	759	759	910.8	ATV61HC40N4	320.000
400	600	709	644	466.6	50					
500	700	876	760	576.6	50	941	941	1129.2	ATV61HC50N4	330.000
560	800	978	858	643.6	50	1188	1188	1425.6	ATV61HC63N4	435.000
630	900	1091	964	718	50					

尺寸 (总体)

变频器	宽 x 高 x 深 mm
ATV61H075N4Z...HU22N4Z	130 x 230 x 175
ATV61HU30N4Z, HU40N4Z	155 x 260 x 187
ATV61HU55N4Z, HU75N4Z	175 x 295 x 187
ATV61HD11N4Z	210 x 295 x 213
ATV61HD15N4Z, HD18N4Z	230 x 400 x 213
ATV61HD22N4Z	240 x 420 x 236
ATV61HD30N4Z, HD37N4Z	240 x 550 x 266
ATV61HD45N4Z... HD75N4Z	320 x 630 x 290
ATV61HD90N4, HC11N4	320 x 920 x 377
ATV61HC13N4	360 x 1022 x 377
ATV61HC16N4	340 x 1190 x 377
ATV61HC22N4	440 x 1190 x 377
ATV61HC25N4, HC31N4	595 x 1190 x 377
ATV61HC40N4, HC50N4	890 x 1390 x 377
ATV61HC63N4	1120 x 1390 x 377

(1) 这些值系针对ATV61HD75N4及以下规格的变频器在12 kHz的额定开关频率下连续运行、ATV61HD90N4变频器在4 kHz的额定开关频率下连续运行或ATV61HC11N4...HC63N4变频器在2.5 kHz的额定开关频率下连续运行而给出。

开关频率可调整范围：对于ATV61HD75N4及以下规格，为1...16 kHz；对于ATV61HD90N4...ATV61HC63N4变频器，为2...8 kHz。

在2.5、4或12 kHz以上，根据额定值，变频器将在发生温升过高时自动降低开关频率。对于在额定开关频率以上的连续运行，应对变频器额定电流降容，参见我们的网站www.schneider-electric.com上给出的降容曲线。

(2) 标示电机功率和最大预期短路电流Isc的典型值。

(3) 变频器在供货时带有简易操作面板，如要订购带有高级图形显示终端的变频器，应去掉型号末尾的Z。

注意：请参考变频器、选项与附件可能组合一览表 (见第44页、第45页、第52页和第53页)。



ATV61QC11N4

水冷型IP 20变频器

电机		线路电源				ATV 61			型号	重量
铭牌上指示的功率 (1)	线路电流 (2)	视在功率	最大预期线路电流Isc	380 V	480 V	380 V	最大连续输出电流 (1)	最高瞬时电流。60s时		
kW	HP	A	A	kVA	kA	A	380 V (IEC)	460 V (NEC)	A	kg
三相电源电压: 380...480 V 50/60 Hz										
110	150	202	168	133	35	215	215	258	ATV61QC11N4	80.000
132	200	239	224	157.3	35	259	259	310.8	ATV61QC13N4	80.000
160	250	289	275	190.2	50	314	314	376.8	ATV61QC16N4	80.000
200	300	357	331	235	50	387	387	464	ATV61QC20N4	140.000
220	350	396	383	260.6	50	481	481	577.2	ATV61QC25N4	140.000
250	400	444	435	292.2	50					
280	450	494	494	325.1	50	616	616	739.2	ATV61QC31N4	140.000
315	500	555	544	365.3	50					
355	-	637	597	419.3	50	759	759	910.8	ATV61QC40N4	300.000
400	600	709	644	466.6	50					
500	700	876	760	576.6	50	941	941	1129.2	ATV61QC50N4	300.000
560	800	978	858	643.6	50	1188	1188	1425.6	ATV61QC63N4	300.000
630	900	1091	964	718	50					

尺寸 (总体)

变频器	宽度 x 高度 x 厚度 mm
ATV61QC11N4...QC16N4	330 x 950 x 377
ATV61QC20N4...QC31N4	585 x 950 x 377
ATV61QC40N4...QC63N4	1110 x 1150 x 377

(1) 这些值是针对在2.5kHz的额定开关频率下连续运行而给出。

开关频率可调整范围：2.5...8kHz。

在2.5kHz以上，变频器将在发生温升过高时自动降低开关频率。对于在额定开关频率以上的连续运行，应对变频器额定电流降容，参见我们的网站www.schneider-electric.com上给出的降容曲线。

(2) 标示电机功率和最大预期线路电流Isc的典型值

注：请参考变频器、选件与附件可能组合一览表 (见第44页、第45页、第52页和第53页)。

PF107495



ATV61W075N4

PF107493



ATV61WD30N4C

电机		线路电源				ATV61			重量
铭牌上指示的功率 (1)		线路电流 (2)		视在功率	最大预期短路电流Isc	最大连续输出电流 (1)	最高瞬时电流。60s时	型号	
kW	HP	380 V	480 V	380 V		380 V (IEC)	460 V (IEC)		kg
		A	A	kVA	kA	A	A		

采用集成C2类EMC滤波器的IP 54变频器

三相电源电压：380...480 V 50/60 Hz

0.75	1	1.8	1.5	1.2	5	2.3	2.1	2.5	ATV61W075N4	13.000
1.5	2	3.5	3	2.3	5	4.1	3.4	4.5	ATV61WU15N4	13.000
2.2	3	5	4.1	3.3	5	5.1	4.8	5.6	ATV61WU22N4	13.000
3	-	6.7	5.6	4.4	5	7.2	6.2	7.9	ATV61WU30N4	14.000
4	5	8.8	7.4	5.8	5	9.1	7.6	10	ATV61WU40N4	16.000
5.5	7.5	11.4	9.2	7.5	22	12	11	13.2	ATV61WU55N4	16.000
7.5	10	15.8	13.3	10.4	22	16	14	17.6	ATV61WU75N4	22.000
11	15	21.9	17.8	14.4	22	22.5	21	24.7	ATV61WD11N4	22.000
15	20	30.5	25.8	20	22	30.5	27	33.5	ATV61WD15N4	28.000
18.5	25	37.5	32.3	24.7	22	37	34	40.7	ATV61WD18N4	36.000
22	30	43.6	36.6	28.7	22	43.5	40	47.8	ATV61WD22N4	36.000
30	40	56.7	46.2	37.3	22	58.5	52	64.3	ATV61WD30N4	51.000
37	50	69.5	56.8	45.7	22	71.5	65	78.6	ATV61WD37N4	64.000
45	60	85.1	69.6	56	22	85	77	93.5	ATV61WD45N4	65.000
55	75	104.8	87	69	35	103	96	113.3	ATV61WD55N4	92.000
75	100	140.3	113.8	92.3	35	137	124	150.7	ATV61WD75N4	92.000
90	125	171.8	140.9	113	35	163	156	179.3	ATV61WD90N4	92.000

采用集成C1类EMC滤波器的IP 54变频器

三相电源电压：380...480 V 50/60 Hz

0.75	1	1.8	1.5	1.2	5	2.3	2.1	2.5	ATV61W075N4C	19.000
1.5	2	3.5	3	2.3	5	4.1	3.4	4.5	ATV61WU15N4C	19.000
2.2	3	5	4.1	3.3	5	5.1	4.8	5.6	ATV61WU22N4C	20.000
3	-	6.7	5.6	4.4	5	7.2	6.2	7.9	ATV61WU30N4C	20.000
4	5	8.8	7.4	5.8	5	9.1	7.6	10	ATV61WU40N4C	23.000
5.5	7.5	11.4	9.2	7.5	22	12	11	13.2	ATV61WU55N4C	23.000
7.5	10	15.8	13.3	10.4	22	16	14	17.6	ATV61WU75N4C	32.000
11	15	21.9	17.8	14.4	22	22.5	21	24.7	ATV61WD11N4C	32.000
15	20	30.5	25.8	20	22	30.5	27	33.5	ATV61WD15N4C	40.000
18.5	25	37.5	32.3	24.7	22	37	34	40.7	ATV61WD18N4C	51.000
22	30	43.6	36.6	28.7	22	43.5	40	47.8	ATV61WD22N4C	50.000
30	40	56.7	46.2	37.3	22	58.5	52	64.3	ATV61WD30N4C	68.000
37	50	69.5	56.8	45.7	22	71.5	65	78.6	ATV61WD37N4C	85.000
45	60	85.1	69.6	56	22	85	77	93.5	ATV61WD45N4C	85.000
55	75	104.8	87	69	35	103	96	113.3	ATV61WD55N4C	119.000
75	100	140.3	113.8	92.3	35	137	124	150.7	ATV61WD75N4C	119.000
90	125	171.8	140.9	113	35	163	156	179.3	ATV61WD90N4C	119.000

尺寸 (总体)

变频器	宽 x 高 x 深 mm
ATV61W075N4 (C)...WU30N4 (C)	240 x 490 x 272
ATV61WU40N4 (C), WU55N4 (C)	240 x 490 x 286
ATV61WU75N4 (C), WD11N4 (C)	260 x 525 x 286
ATV61WD15N4 (C)	295 x 560 x 315
ATV61WD18N4 (C), WD22N4 (C)	315 x 665 x 315
ATV61WD30N4 (C)	285 x 720 x 315
ATV61WD37N4 (C), WD45N4 (C)	285 x 880 x 343
ATV61WD55N4 (C)...WD90N4 (C)	362 x 1000 x 364

(1) 这些值系针对ATV61WD15N4或ATV61WD15N4C及以下规格的变频器在8 kHz的额定开关频率下连续运行或ATV61WD18N4...WD90N4或ATV61WD18N4C...WD90N4C变频器在4 kHz的额定开关频率下连续运行而给出。对于所有规格，开关频率均可在2...16 kHz之间调整。在4或8 kHz以上，根据额定值，变频器将在发生温升过高时自动降低开关频率。对于在额定开关频率以上的连续运行，应对变频器额定电流降容，参见我们的网站www.schneider-electric.com上给出的降容曲线。

(2) 标示电机功率和最大预期短路电流Isc的典型值。

注意：请参考变频器、选件与附件可能组合一览表 (见第46页、第47页、第52和第53页)。

PF098313



ATV61E5D11N4

采用负荷开关Vario和集成C2类EMC滤波器的IP 54变频器

三相电源电压：380...480 V 50/60 Hz

电机 铭牌上指示的 功率(1)		线路电源				ATV61			型号	重量
		线路电流(2)		视在功率 kVA	最大预期短 路电流Isc kA	最大连续输出 电流 In (1)		最高瞬时电 流, 60s时 A		
		380 V	480 V			380 V	460 V			
kW	HP	A	A	kVA	kA	A	A	A	kg	
0.75	1	1.8	1.5	1.2	5	2.3	2.1	2.5	ATV61E5075N4	16.400
1.5	2	3.5	3	2.3	5	4.1	3.4	4.5	ATV61E5U15N4	16.400
2.2	3	5	4.1	3.3	5	5.1	4.8	5.6	ATV61E5U22N4	16.400
3	-	6.7	5.6	4.4	5	7.2	6.2	7.9	ATV61E5U30N4	16.400
4	5	8.8	7.4	5.8	5	9.1	7.6	10	ATV61E5U40N4	18.400
5.5	7.5	11.4	9.2	7.5	22	12	11	13.2	ATV61E5U55N4	18.400
7.5	10	15.8	13.3	10.4	22	16	14	17.6	ATV61E5U75N4	22.700
11	15	21.9	17.8	14.4	22	22.5	21	24.7	ATV61E5D11N4	22.700
15	20	30.5	25.8	20	22	30.5	27	33.5	ATV61E5D15N4	36.700
18.5	25	37.5	32.3	24.7	22	37	34	40.7	ATV61E5D18N4	45.400
22	30	43.6	36.6	28.7	22	43.5	40	47.8	ATV61E5D22N4	45.400
30	40	56.7	46.2	37.3	22	58.5	52	64.3	ATV61E5D30N4	52.800
37	50	69.5	56.8	45.7	22	71.5	65	78.6	ATV61E5D37N4	65.800
45	60	85.1	69.6	56	22	85	77	93.5	ATV61E5D45N4	65.800
55	75	104.8	87	69	35	103	96	113.3	ATV61E5D55N4	84.400
75	100	140.3	113.8	92.3	35	137	124	150.7	ATV61E5D75N4	84.400
90	125	171.8	140.9	113	35	163	156	179.3	ATV61E5D90N4	84.400

尺寸 (总体)

变频器	宽 x 高 x 深
ATV61E5075N4...U30N4	240 x 490 x 296
ATV61E5U40N4, U55N4	240 x 490 x 310
ATV61E5U75N4, D11N4	260 x 525 x 310
ATV61E5D15N4	295 x 560 x 339
ATV61E5D18N4, D22N4	315 x 665 x 340
ATV61E5D30N4	285 x 720 x 335
ATV61E5D37N4, D45N4	285 x 880 x 383
ATV61E5D55N4...D90N4	362 x 1000 x 404

(1) 这些值系针对ATV61E5D15N4及以下规格的变频器在8 kHz的额定开关频率下连续运行或ATV61E5D18N4...E5D90N4变频器在4 kHz的额定开关频率下连续运行而给出。
对于所有规格, 开关频率均可在2...16 kHz之间调整。
在4或8 kHz以上, 根据额定值, 变频器将在发生温升过高时自动降低开关频率。对于在额定开关频率以上的连续运行, 应对变频器额定电流降容, 参见我们的网站www.schneider-electric.com上给出的降容曲线。

(2) 标示电机功率和最大预期短路电流Isc的典型值。

PF107961



ATV61HU30S6X

IP 20变频器									
电机			线路电源			ATV61		型号 (4)	重量
铭牌上指示的功率 (1)			线路电流 (2)		最大预期短路电流Isc	最大连续输出电流 (1) (3)			
500 V	575 V		500 V 600 V				500 V	575 V	
kW	HP		A	A	kA	A	A	kg	
三相电源电压 : 500...600 V 50/60 Hz									
2.2	3		7.6	6.7	22	4.5	3.9	ATV61HU22S6X	7.500
3	-		9.9	10	22	5.8	-	ATV61HU30S6X	7.500
4	5		12.5	10.9	22	7.5	6.1	ATV61HU40S6X	7.500
5.5	7.5		16.4	14.2	22	10	9	ATV61HU55S6X	7.500
7.5	10		21.4	18.4	22	13.5	11	ATV61HU75S6X	7.500

采用集成C3 EMC 滤波器的 IP 20变频器

三相电源电压 : 500...690 V 50/60 Hz

电机			线路电源				最大预期短路电流Isc	ATV61			型号	重量
铭牌上指示的功率 (1)			线路电流 (2)			最大连续输出电流 (1) (3)						
500 V	575 V	690 V	500 V	600 V	690 V			500 V	575 V	690 V		
kW	HP	kW	A	A	A	kA	A	A	A	kg		
2.2	3	3	5.2	4.4	5.2	22	4.5	3.9	4.5	ATV61HU30Y	30.000	
3	-	4	6.8	-	6.6	22	5.8	-	5.5	ATV61HU40Y	30.000	
4	5	5.5	8.6	7.2	8.6	22	7.5	6.1	7.5	ATV61HU55Y	30.000	
5.5	7.5	7.5	11.2	9.5	11.2	22	10	9	10	ATV61HU75Y	30.000	
7.5	10	11	14.6	12.3	15.5	22	13.5	11	13.5	ATV61HD11Y	30.000	
11	15	15	19.8	16.7	20.2	22	18.5	17	18.5	ATV61HD15Y	30.000	
15	20	18.5	24.6	20.7	24	22	24	22	24	ATV61HD18Y	30.000	
18.5	25	22	29	24	27	22	29	27	27	ATV61HD22Y	30.000	
22	30	30	33	28	34	22	35	32	35	ATV61HD30Y	30.000	
30	40	37	48	41	47	22	47	41	43	ATV61HD37Y	68.000	
37	50	45	62	51	55	22	59	52	54	ATV61HD45Y	68.000	
45	60	55	68	57	63	22	68	62	62	ATV61HD55Y	68.000	
55	75	75	79	67.0	82	22	85	77	84	ATV61HD75Y	68.000	
75	100	90	109	92	101	22	110	99	104	ATV61HD90Y	68.000	
90	125	110	128	113	117	22	136	125	125	ATV61HC11Y (4)	102.000	
110	150	132	153	133	137	28	165	144	150	ATV61HC13Y (4)	102.000	
132	-	160	182	158.9	163	28	200	-	180	ATV61HC16Y (4)	102.000	
160	200	200	218	197	199	35	240	192	220	ATV61HC20Y (4)	102.000	
200	250	250	277	250	257	35	312	242	290	ATV61HC25Y(4)	181.000	
250	350	315	342	311	317	35	390	336	355	ATV61HC31Y(4)	181.000	
315	450	400	426	390	394	35	462	412	420	ATV61HC40Y(4)	181.000	
400	550	500	547	494	505	35	590	528	543	ATV61HC50Y (4)	383.000	
500	700	630	673	613	616	42	740	672	675	ATV61HC63Y(4)	383.000	
630	800	800	847	771	775	42	900	768	840	ATV61HC80Y(4)	383.000	

尺寸 (总体)

变频器	宽 x 高 x 深 mm
ATV61HU22S6X...HU75S6X	210 x 295 x 213
ATV61HU30Y...HD30Y	240 x 420 x 236
ATV61HD37Y...HD90Y	320 x 630 x 290
ATV61HC11Y...HC20Y	340 x 1190 x 377
ATV61HC25Y...HC40Y	595 x 1190 x 377
ATV61HC50Y...HC80Y	1120 x 1390 x 377

- (1) 这些值系针对ATV61HU●●S6X、ATV61HU30Y... HD30Y变频器在4 kHz的额定开关频率下连续运行或ATV61HD37Y...HC80Y变频器在2.5 kHz的额定开关频率下连续运行而给出。
开关频率可调整范围：对于ATV61HU●●S6X、ATV61HU30Y... HD30Y，为2.5...6 kHz；对于ATV61HD37Y...HC80Y变频器，为2.5...4.9 kHz。
在2.5 kHz或4 kHz以上，根据额定值，变频器将在发生温升过高时自动降低开关频率。对于在额定开关频率以上的连续运行，应对变频器额定电流降容，参见我们的网站www.schneider-electric.com上给出的降容曲线。
- (2) 标示电机功率和最大预期短路电流Isc的典型值。
- (3) 持续60 s的最大瞬时电流等于最大连续电流的120%。
- (4) 对于ATV61HC11Y...HC80Y变频器必须采用线路电抗器，除非采用了专用变压器 (12脉冲) 或用于中压电机的“387”类型 (见第26页)。线路电抗器必须单独订购 (见第76页)。

注意：请参考变频器、选件与附件可能组合一览表 (见第48页至第53页)。

PF107983



ATV61HD45Y

PF107986



ATV61HC31Y

+
VW3 A4 572 (强制带有线路电抗器) (4)

PF107532





ATV61QC13Y

水冷型IP 20变频器											
三相电源电压：500...690 V 50/60 Hz											
电机			线路电源				ATV 61				
铭牌上指示的功率 (1)			线路电流 (2)			最大预期线路电流Isc	最大连续电流 (1) (3)			型号 (4)	重量
500 V	575 V	690 V	500 V 600 V 690 V			kA	500 V 575 V 690 V				kg
kW	HP	kW	A	A	A		A	A	A		
110	150	132	153	133	137	28	165	144	150	ATV61QC13Y	80.000
132	-	160	182	158.9	163	28	200	-	180	ATV61QC16Y	80.000
160	200	200	218	197	199	35	240	192	220	ATV61QC20Y	80.000
200	250	250	277	250	257	35	312	242	290	ATV61QC25Y	140.000
250	350	315	342	311	317	35	390	336	355	ATV61QC31Y	140.000
315	450	400	426	390	394	35	462	412	420	ATV61QC40Y	140.000
400	550	500	547	494	505	35	590	528	543	ATV61QC50Y	300.000
500	700	630	673	613	616	42	740	672	675	ATV61QC63Y	300.000
630	800	800	847	771	775	42	900	768	840	ATV61QC80Y	300.000

尺寸 (总体)	
变频器	宽度 x 高度 x 厚度 mm
ATV61QC13Y...QC20Y	330 x 950 x 377
ATV61QC25Y...QC40Y	585 x 950 x 377
ATV61QC50Y...QC80Y	1110 x 1150 x 377

- (1) 这些值是针对在2.5kHz的额定开关频率下连续运行而给出。
开关频率可调整范围：2.5...8kHz。
在2.5kHz以上，变频器将在发生温升过高时自动降低开关频率。对于在额定开关频率以上的连续运行，应对变频器额定电流降容，参见我们的网站www.schneider-electric.com上给出的降容曲线。
- (2) 标示电机功率和最大预期线路电流Isc的典型值。
- (3) 持续60 s的最大瞬时电流等于最大连续电流的120%。
- (4) 必须采用线路电抗器 (见第76页)。

注：请参考变频器、选件与附件可能组合一览表 (见第50页至第53页)。

带有辅助电源的变频器

当功耗表不超过200 mA时，ATV61W●●●N4变频器可以通过 24 V 辅助电源供电，允许增加250 mA的功耗。

在此情况下，应在型号末尾添加 **A24**。例如：ATV61W075N4变为 **ATV61W075N4A24**。

增强型版本变频器

这种类型使变频器能够在极高污染的环境条件下运行，并符合标准IEC60721-3-3 3C2类。

ATV61HD55M3X...HD90M3X、ATV61HD90N4...HC63N4、ATV 61H●●●Y和 ATV61W●●●N4A24变频器在供货时采用增强型作为标配。

要订购增强型的ATV61H075M3...HU75M3和ATV61H075N4...HD75N4变频器，应在型号末尾添加 **S337**。

例如：ATV61H075M3变为 **ATV61H075M3S337**。

要订购增强型的ATV61HD11M3X...HD45M3X变频器，应在型号末尾添加 **337**。

例如：ATV61HD11M3X变为 **ATV61HD11M3X337**。

在增强型式中，变频器配供有远程图形显示终端。

带有集成终端的变频器

所有变频器均标配有一个远程图形显示终端和一个集成终端。

ATV61H075M3...HD45M3X和ATV61H075N4...HD75N4变频器可按无远程图形显示终端订购。此时它们将仅有集成式终端。

在此情况下，应在型号末尾添加 **Z**。

例如：ATV61H075M3变为 **ATV61H075M3Z**。

无直流电抗器的变频器

ATV61HD90N4...HC63N4变频器标配有一个直流电抗器。

对于连接直流母线或使用线路电抗器的情形 (见第75页)，可以不订购直流电抗器，方法是在型号末尾添加 **D**。

例如：ATV61HD90N4变为 **ATV61HD90N4D**。

带有符合NEMA 12类标准的EMC板的变频器

ATV61W●●●N4 变频器标配欧洲型式的EMC板。

要订购带有符合NEMA 12标准的EMC板的变频器，应在型号末尾添加**U**。此板供货时没有钻孔。

例如：ATV61W075N4变为 **ATV61W075N4U**。

注意：

- 作为标准，ATV61H075M3...HD45M3X、ATV61H075N4...HD75N4、ATV61W●●●N4C和 ATV61HU30Y...HD90Y变频器标配欧洲型式的EMC安装板。

- 作为标准，ATV61HD55M3X...HD90M3X、ATV61HD90N4...HC63N4和 ATV61HC11Y...HC80Y变频器的标配中没有EMC安装板。

根据型号，欧洲型式的EMC板包含在UL 1类或IP 31成套组件中 (见第28页和第29页)。

低压变频器用于中压电机

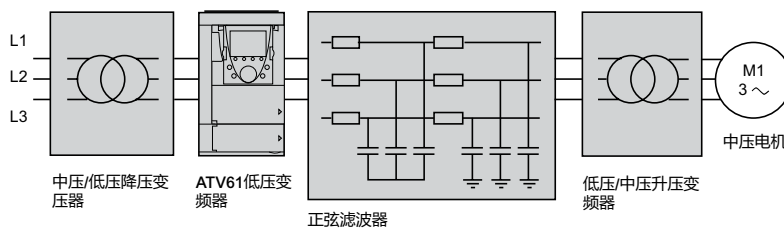
此类型是中压设施的优化解决方案，因为它可以使用低压变频器来控制中压电机，从而可以显著降低费用。

调试和维护也更为简单，因此费用较低。

此类型特别适合于需要低起动转矩和/或长电缆布设的泵类和风机设施，例如潜水泵等。

变频器由中压/低压降压变压器来供电，通过正弦滤波器和低压/中压升压变压器来控制电机。

中压线路电源



对于700 V与6600 V之间的中压线路电源，此类型允许使用低压变频器来控制额定功率在110 kW至800 kW之间的电机。

要订购这种类型的ATV61HC11N4D...HC63N4D和ATV61HC11Y...HC80Y变频器，应在型号末尾添加387。

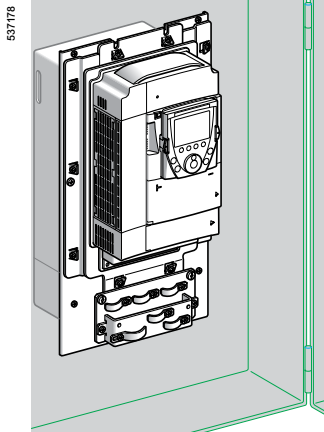
例如：ATV61HC11N4D变为 **ATV61HC11N4D387**。

正弦滤波器必须单独订购 (见第83页)，方法是在型号末尾添加 **S387**。

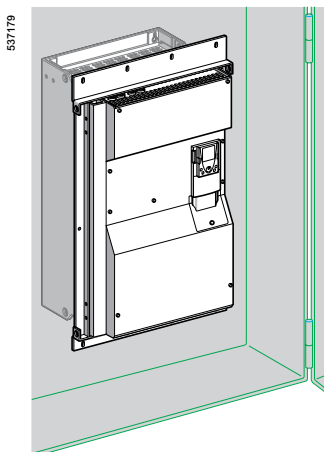
例如：VW3 A5 207变为 **VW3 A5 207S387**。

对于与 ATV61H●●●Y变频器配合使用的正弦滤波器，请联系我们的客户关爱中心。

要确定变频器及升压/降压变压器的规格，请联系我们的客户关爱中心。



ATV61HU75N4 齐平安装



ATV61HC31N4D 齐平安装

用于在防尘和防潮机柜中齐平安装的成套组件

(用于 ATV61H●●●●● 变频器)

此成套组件用于在机柜外安装变频器的功率部分。此解决方案可以大幅降低机柜内的发热损耗 (1)。

它可用于 ATV61H●●●M3、ATV61H●●●M3X、ATV61H075N4...HC31N4、ATV61H●●●S6X、ATV61HD90N4D...HC31N4D 和 ATV61HU30Y...HC40Y 变频器。

通过此类安装，机柜内的最高内部温度可以达到 60°C，而无须对变频器电流降容。在 50°C 至 60°C 之间，对 A V61HD22N4...HD75N4 和 ATV61HU30Y...HD90Y 变频器必须采用控制卡风扇成套组件，以防止局部过热 (见第32页)。

机柜的背面必须钻孔并切口方可进行此类安装。

成套组件包括：

- 一个大小与变频器额定值相适应的金属框；
- 几个弯角；
- 几个密封条；
- 风扇支座。用于重新安置风机，以便能从机柜前方对其进行操作；
- 紧固件；
- 一本手册。

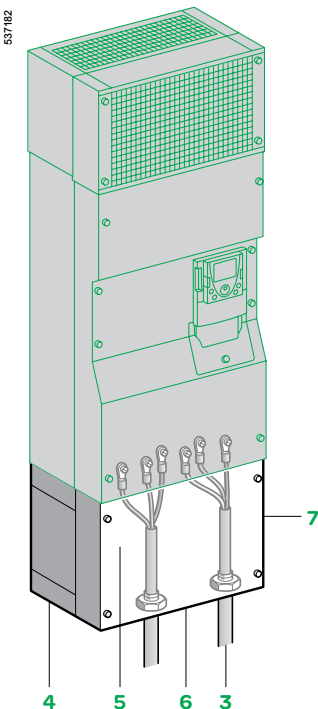
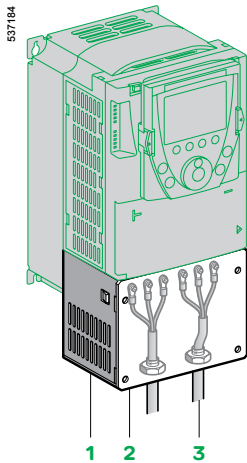
型号

适用变频器	型号	重量 kg
ATV61H075M3, HU15M3 ATV61H075N4...HU22N4	VW3 A9 501	2.700
ATV61HU22M3...HU40M3 ATV61HU30N4, HU40N4	VW3 A9 502	3.100
ATV61HU55M3 ATV61HU55N4, HU75N4	VW3 A9 503	3.700
ATV61HU75M3 ATV61HD11N4 ATV61HU22S6X...HU75S6X	VW3 A9 504	4.600
ATV61HD11M3X, HD15M3X ATV61HD15N4, HD18N4	VW3 A9 505	4.900
ATV61HD18M3X, HD22M3X ATV61HD22N4 ATV61HU30Y...HD30Y	VW3 A9 506	3.900
ATV61HD30N4, HD37N4	VW3 A9 507	4.200
ATV61HD30M3X... HD45M3X	VW3 A9 508	4.900
ATV61HD45N4... HD75N4 ATV61HD37Y...HD90Y	VW3 A9 509	5.200
ATV61HD55M3X, HD75M3X ATV61HD90N4, HC11N4 (2), ATV61HD90N4D, HC11N4D	VW3 A9 510	5.100
ATV61HD90M3X ATV61HC13N4 (2) ATV61HC13N4D	VW3 A9 511	3.600
ATV61HC16N4 (2) ATV61HC16N4D ATV61HC11Y...HC20Y (3)	VW3 A9 512	4.300
ATV61HC22N4 (2) ATV61HC22N4D	VW3 A9 513	4.700
ATV61HC25N4, HC31N4 (2) 无制动单元	VW3 A9 514	4.700
ATV61HC25N4D, HC31N4D 有制动单元	VW3 A9 515	4.700
ATV61HC25Y...HC40Y (3)		

(1) 用于防尘和防潮齐平安装的机柜内耗散功率值：请查阅我们的网站 www.schneider-electric.com。

(2) 标配直流电抗器的变频器：在安装时，应在机柜上切出适合电抗器的切口并钻孔。

(3) 标配有风机变压器的变频器：在安装时，应在机柜上切出适合变压器的切口并钻孔。



符合UL 1类的成套组件

符合UL 1类的成套组件 (在机柜外部安装)

当变频器在机柜外的一面墙壁上直接安装时，此成套组件可在将电缆与管道连接时用于确保符合UL 1类。
屏蔽层在成套组件内部连接。

对于ATV61H●●●M3、ATV61HD11M3X...HD45M3X、ATV61H075N4...HD75N4、ATV61H●●●S6X和ATV61HU30Y...HD90Y变频器，此成套组件包括：

- 所有机械部分 **1**，包括一块用于连接管道 **3** 的预先开口的板 **2**；
- 紧固件；
- 一本手册。

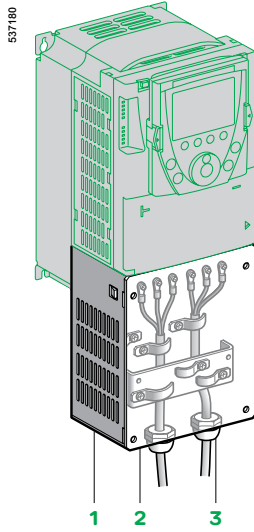
对于ATV61HD55M3X...HD90M3X、ATV61HD90N4...HC31N4、ATV61HD90N4D...HC31N4D和ATV61HC11Y...HC40Y变频器，此成套组件包括：

- 一个IP 54保护盒 **4**，用于保持功率元件的IP 54级保护；
- 一块EMC板 **5**；
- 一个UL 1类盖板 **7**；
- 一个预先钻有孔的板 **6**，用于连接管道 **3**；
- 一些紧固件；
- 一本手册。

型号

适用变频器	型号	重量 kg
ATV61H075M3, HU15M3 ATV61H075N4...HU22N4	VW3 A9 201	1.300
ATV61HU22M3...HU40M3 ATV61HU30N4, HU40N4	VW3 A9 202	1.500
ATV61HU55M3 ATV61HU55N4, HU75N4	VW3 A9 203	1.800
ATV61HU75M3 ATV61HD11N4 ATV61HU22S6X...U75S6X	VW3 A9 204	2.000
ATV61HD11M3X, HD15M3X ATV61HD15N4, HD18N4	VW3 A9 205	2.800
ATV61HD18M3X, HD22M3X ATV61HD22N4 ATV61HU30Y...HD30Y	VW3 A9 206	4.000
ATV61HD30N4, HD37N4	VW3 A9 207	5.000
ATV61HD30M3X...HD45M3X	VW3 A9 217	7.000
ATV61HD45N4...HD75N4 ATV61HD37Y...HD90Y	VW3 A9 208	7.000
ATV61HD55M3X, HD75M3X ATV61HD90N4, HC11N4 (1) ATV61HD90N4D, HC11N4D (2)	VW3 A9 209	9.400
ATV61HD90M3X ATV61HC13N4 (1) ATV61HC13N4D (2)	VW3 A9 210	11.800
ATV61HC16N4 (1) ATV61HC16N4D (2) ATV61HC11Y...HC20Y (3)	VW3 A9 211	11.600
ATV61HC22N4 (1) ATV61HC22N4D (2)	VW3 A9 212	14.600
ATV61HC25N4, HC31N4 (1) 无制动单元	VW3 A9 213	19.500
ATV61HC25N4, HC31N4D (2) 有制动单元 ATV61HC25Y...HC40Y (3)	VW3 A9 214	19.500

- (1) 作为标准，变频器在供货时带有直流电抗器。
(2) 作为标准，变频器在供货时不带有直流电抗器。
(3) 作为标准，变频器在供货时带有用于风扇的变压器。



符合IP 21的成套组件

旨在符合IP 21或IP 31的成套组件 (柜外安装)

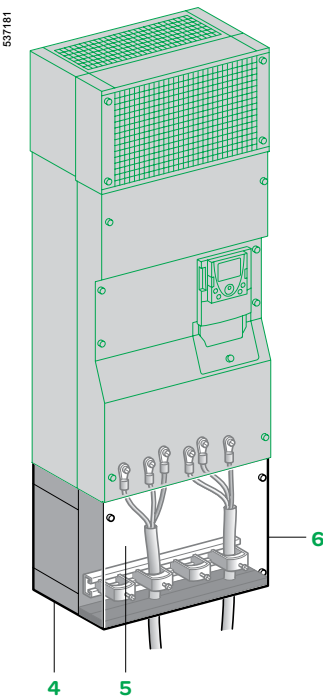
当变频器在机柜外的一面墙壁上直接安装时，此成套组件可在将电缆与电缆密封压盖连接时用于确保IP 21或IP 31保护等级。
屏蔽层在成套组件内部连接。

对于ATV61H●●●M3、ATV61HD11M3X...HD45M3X、ATV61H075N4...HD75N4、ATV61H●●●S6X和ATV61HU30Y...HD90Y变频器，此成套组件符合IP 21保护等级。

- 包括：
- 所有机械部分 **1**，包括一块有预先开口的板 **3**，用于安装电缆压盖 **2**；
 - 紧固件；
 - 一本手册。

对于ATV61HD55M3X...HD90M3X、ATV61HD90N4...HC63N4、ATV61HD90N4D...HC63N4D和ATV61HC11Y...HC80Y变频器，此成套组件符合IP 31保护等级。

- 包括：
- 一个IP 54保护盒 **4**，用于保持功率元件的IP 54级保护；
 - 一块带有电缆夹的EMC板 **5**；
 - 一个IP 31盖板 **6**；
 - 紧固件；
 - 一本手册。

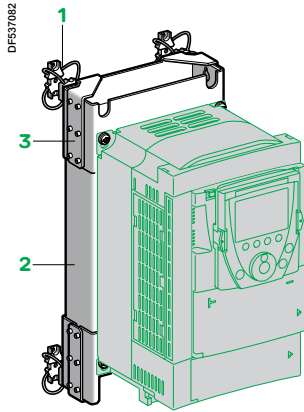


符合IP 31的成套组件

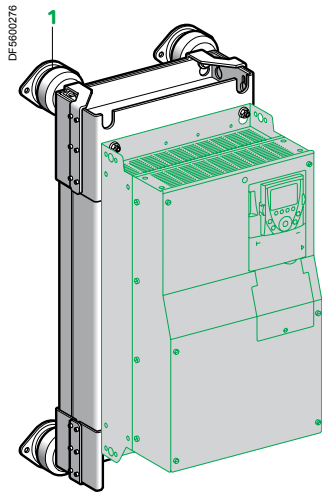
型号

适用变频器	保护等级	型号	重量 kg
ATV61H075M3, HU15M3 ATV61H075N4...HU22N4	IP 21	VW3 A9 101	1.300
ATV61HU22M3...HU40M3 ATV61HU30N4, HU40N4	IP 21	VW3 A9 102	1.500
ATV61HU55M3 ATV61HU55N4, HU75N4	IP 21	VW3 A9 103	1.800
ATV61HU75M3 ATV61HD11N4 ATV61HU22S6X...ATV61HU75S6X	IP 21	VW3 A9 104	2.000
ATV61HD11M3X, HD15M3X ATV61HD15N4, HD18N4	IP 21	VW3 A9 105	2.800
ATV61HD18M3X, HD22M3X ATV61HD22N4 ATV61HU30Y...HD30Y	IP 21	VW3 A9 106	4.000
ATV61HD30N4, HD37N4	IP 21	VW3 A9 107	5.000
ATV61HD30M3X... HD45M3X	IP 21	VW3 A9 117	7.000
ATV61HD45N4... HD75N4 ATV61HD37Y...HD90Y	IP 21	VW3 A9 108	7.000
ATV61HD55M3X, HD75M3X ATV61HD90N4, HC11N4 (1) ATV61HD90N4D, HC11N4D (2)	IP 31	VW3 A9 109	9.400
ATV61HD90M3X ATV61HC13N4 (1) ATV61HC13N4D (2)	IP 31	VW3 A9 110	11.800
ATV61HC16N4 (1) ATV61HC16N4D (2) ATV61HC11Y...HC20Y (3)	IP 31	VW3 A9 111	11.600
ATV61HC22N4 (1) ATV61HC22N4D (2)	IP 31	VW3 A9 112	14.600
ATV61HC25N4, HC31N4 (1) 有制动单元	IP 31	VW3 A9 113	19.500
ATV61HC25N4, HC31N4D (2) 有制动单元	IP 31	VW3 A9 114	19.500
ATV61HC25Y...HC40Y (3)			
ATV61HC40N4, HC50N4 (1)	IP 31	VW3 A9 115	25.000
ATV61HC40N4D, HC50N4D (2)			
ATV61HC63N4 (1) ATV61HC63N4D (2) ATV61HC50Y...HC80Y (3)	IP 31	VW3 A9 116	35.000

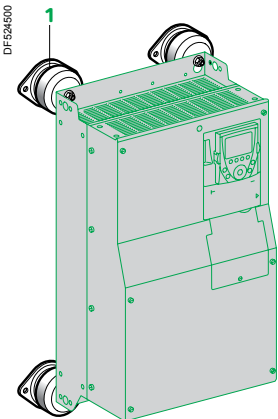
(1) 作为标准，变频器在供货时带有直流电抗器。
(2) 作为标准，变频器在供货时不带有直流电抗器。
(3) 作为标准，变频器在供货时带有用于风扇的变压器。



安装在DNVVV3 A9 625成套组件上的
ATV61HD11M3X变频器



安装在DNVVV3 A9 628成套组件上的
ATV61HD45N4变频器



安装在DNV VV3 A9 64●成套组件上的
ATV61H●●Y变频器

DNV成套组件

此成套组件可使ATV61变频器满足DNV认证的需求。

- 对于以下变频器：
 - ATV61H●●●M3；
 - ATV61HD11M3X...HD45M3X；
 - ATV61H075N4...HD75N4。
- 此成套组件包括：
- 吸震装置 1；
 - 一个EMC输入滤波器 2；
 - EMC滤波器支座 3；
 - 一些紧固件。

它被安装在变频器背面随DNV成套组件标配的附加EMC过滤器上。

型号

适用变频器	型号	重量 kg
ATV61H075M3, HU15M3 ATV61H075N4...HU22N4	VW3 A9 621	5.400
ATV61HU22M3...HU40M3 ATV61HU30N4, HU40N4	VW3 A9 622	7.400
ATV61HU55M3 ATV61HU55N4, HU75N4	VW3 A9 623	9.800
ATV61HU75M3 ATV61HD11N4	VW3 A9 624	11.200
ATV61HD11M3X, HD15M3X ATV61HD15N4, HD18N4	VW3 A9 625	16.500
ATV61HD18M3X, HD22M3X ATV61HD22N4	VW3 A9 626	20.000
ATV61HD30N4, HD37N4	VW3 A9 627	22.500
ATV61HD30M3X... HD45M3X ATV61HD45N4... HD75N4	VW3 A9 628	53.500

- 对于ATV61HU30Y...HD30Y变频器
 - 吸震装置 1；
 - 一个EMC输入滤波器；
 - 一些紧固件。

吸震装置安装在变频器背面。
EMC滤波器置于设备侧面。

型号

适用变频器	型号	重量 kg
ATV61HU30Y...HD30Y	VW3 A9 642	9.000

- 对于ATV61HD37Y...HD90Y变频器

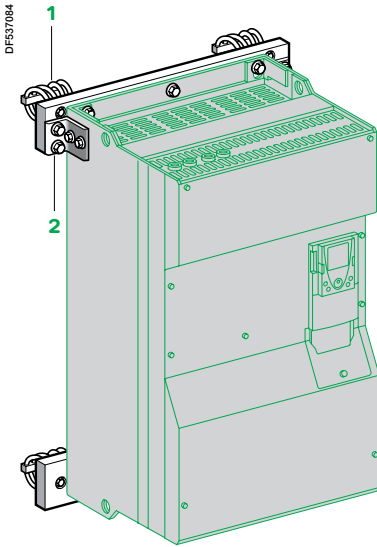
此成套组件包括：

 - 吸震装置 1；
 - 一个EMC输入滤波器；
 - 一个线路电抗器；
 - 一些紧固件。

吸震装置安装在变频器背面。
EMC滤波器置于设备侧面。线路电抗器必须安装在变频器上游。

型号

适用变频器	型号	重量 kg
ATV61HD37Y...HD90Y	VW3 A9 643	23.000



安装在DNV VV3 A9 630成套组件上的
ATV61HC11N4D 变频器

DNV成套组件 (续)

- 对于以下变频器：
 - ATV61HD55M3X...HD90M3X；
 - ATV61HD90N4D...HC63N4D；
 - ATV61HC11Y...HC80Y。
- 此成套组件包括：
 - 吸震装置 1；
 - 用于固定的机械装置 (外壳与支架) 2；
 - 一些紧固件。

它通过机械配件安装在变频器背面。

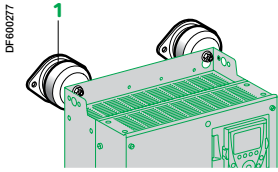
型号	适用变频器	线路电抗器 (1)	EMC滤波器 (2)	型号	重量 kg
	ATV61HD55M3X (3)	VW3 A4 559	VW3 A4 410	VW3 A9 629	12.500
	ATV61HD75M3X (3)	VW3 A4 568	VW3 A4 410	VW3 A9 629	12.500
	ATV61HD90N4D	VW3 A4 558	VW3 A4 410	VW3 A9 629	12.500
	ATV61HC11N4D	VW3 A4 559	VW3 A4 410	VW3 A9 630	13.000
	ATV61HD90M3X (3)	VW3 A4 569	VW3 A4 411	VW3 A9 631	15.000
	ATV61HC13N4D	VW3 A4 560	VW3 A4 410	VW3 A9 632	15.000
	ATV61HC16N4D	VW3 A4 568	VW3 A4 410	VW3 A9 634	15.000
	ATV61HC22N4D	电机P 200 kW 电机P 220 kW	VW3 A4 411	VW3 A9 635	17.000
	ATV61HC25N4D	VW3 A4 569	VW3 A4 411	VW3 A9 637	20.500
	ATV61HC31N4D	VW3 A4 564	VW3 A4 411	VW3 A9 638	21.000
	ATV61HC40N4D	VW3 A4 565	VW3 A4 412	VW3 A9 639	31.000
	ATV61HC50N4D	2 x VW3 A4 569	2 x VW3 A4 412	VW3 A9 640	32.500
	ATV61HC63N4D	2 x VW3 A4 564	2 x VW3 A4 413	VW3 A9 641	37.000
	ATV61HC11Y, HC13Y (4)	VW3 A4 570	-	VW3 A9 644	14.500
	ATV61HC16Y, HC20Y (4)	VW3 A4 571	-	VW3 A9 645	15.500
	ATV61HC25Y (4)	VW3 A4 560	-	VW3 A9 646	20.500
	ATV61HC31Y, HC40Y (4)	VW3 A4 572	-	VW3 A9 647	21.500
	ATV61HC50Y (4)	2 x VW3 A4 568	-	VW3 A9 648	36.000
	ATV61HC63Y, HC80Y (4)	2 x VW3 A4 572	-	VW3 A9 649	38.000

(1) 必须使用线路电抗器。它必须单独订购 (见第75页和第76页)。

(2) 必须使用EMC滤波器。它必须单独订购 (见第87页)。

(3) 如果使用DNV成套组件, 则不要安装变频器标配的直流电抗器。

(4) 在使用DNV成套组件时, 变频器和风机用变压器分别安装, 尺寸见我们的网站www.schneider-electric.com。



DNV吸震装置

DNV吸震装置

这些固定件 **1** 安装在ATV61H075N4...HD37N4和ATV61HU30Y...HD90Y变频器上。它们配供有将吸震装置固定在变频器背面所需的紧固件。

型号 说明	适用变频器	型号	重量 kg
DNV吸震装置 1 配供有紧固件	ATV61H075N4...HU75N4	VW3 A9 650	0.215
	ATV61HD11N4...HD18N4	VW3 A9 651	0.345
	ATV61HD22N4...HD37N4	VW3 A9 652	0.650
	ATV61HU30Y...HD30Y	VW3 A9 653	2.700
	ATV61HD37Y...HD90Y	VW3 A9 654	2.700

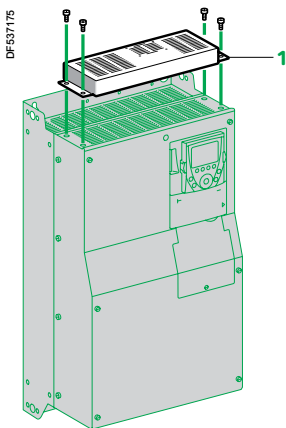
控制卡风扇成套组件

此成套组件为ATV61HD18M3X...HD45M3X、ATV61HD22N4...HD75N4和ATV61HU30Y...HD90Y变频器所必需。它使变频器能够在50°C至60°C的环境温度下运行，例如在它安装在IP 54机柜内的情况下。在电子电路卡周围流通的空气可以防止局部过热。

为确定对变频器额定电流应用的降容，
请查阅我们网站www.schneider-electric.com上的曲线。

成套组件 **1** 安装在变频器上部。它由变频器供电。

- 成套组件包括：
- 一个风扇组件；
 - 一些紧固件；
 - 一本手册。



控制卡风扇成套组件

型号 适用变频器	型号	重量 kg
ATV61HD18M3X , HD22M3X ATV61HD22N4 ATV61HU30Y...HD30Y ATV61HD30N4 , HD37N4	VW3 A9 404	0.700
ATV61HD30M3X... HD45M3X	VW3 A9 405	0.700
	VW3 A9 406	0.800
ATV61HD45N4... HD75N4 ATV61HD37Y...HD90Y	VW3 A9 407	0.900

用于115 V ~ 逻辑输入的适配器

此适配器用于将115 V ~ 逻辑信号连接至变频器上的逻辑输入或—I/O扩展卡。

7个在60 Hz下容抗为 0.22 μF 的逻辑输入可用于连接逻辑信号：

- 最大电流：200 mA；
- 响应时间：由0状态变为1状态需5 ms，由1状态变为0状态需要20 ms；
- 电压低于20 V为逻辑0状态，电压在70 V至132 V之间为逻辑1状态。

电源必须由一个115 V ~ 外部电源提供 (最低70 V，最高132 V)。

型号	说明	型号	重量 kg
	用于115 V ~ 逻辑输入的适配器	VW3 A3 101	—

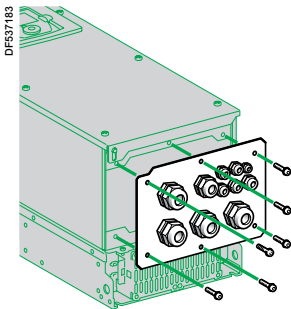
已装配好的IP 54基础板

(用于ATV61W●●●N4和ATV61W●●●N4C变频器)

此板可用于将变频器标配支持的电缆连接数由3增加到11。

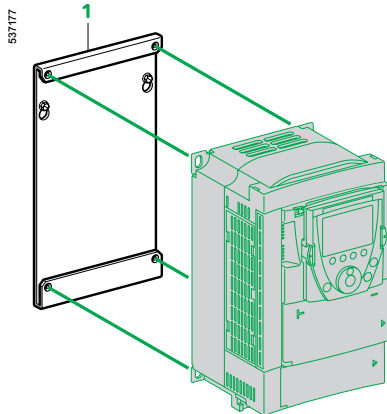
供货时基础板带有：

- 一个用于机电缆的金属电缆压盖；
- 一个用于电源电缆的专用塑料电缆压盖；
- 用于连接控制电缆或通讯卡等选件的塑料电缆压盖。

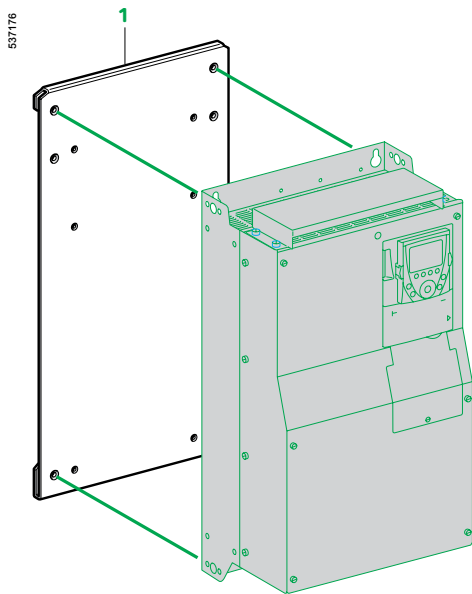


已装配好的IP 54基础板

型号	电缆压盖的类型		用于电源 电缆的塑料 压盖	型号	重量 kg
	金属	塑料			
ATV61W075N4... WU55N4	1 (ISO 25)	1 (ISO 12), 4 (ISO 16) 3 (ISO 20), 1 (ISO 25)	1 (ISO 32)	VW3 A9 901	1.300
ATV61W075N4C ...WU55N4C					
ATV61WU75N4, WD11N4	1 (ISO 25)	1 (ISO 12), 4 (ISO 16) 3 (ISO 20), 1 (ISO 25)	1 (ISO 32)	VW3 A9 902	1.300
ATV61WU75N4C, WD11N4C					
ATV61WD15N4 ATV61WD15N4C	1 (ISO 32)	1 (ISO 12), 4 (ISO 16) 1 (ISO 20), 3 (ISO 32)	1 (ISO 32)	VW3 A9 903	1.300
ATV61WD18N4, WD22N4	1 (ISO 32)	1 (ISO 12), 4 (ISO 16) 1 (ISO 20), 3 (ISO 32)	1 (ISO 32)	VW3 A9 904	1.300
ATV61WD18N4C, WD22N4C					
ATV61WD30N4 ATV61WD30N4C	1 (ISO 40)	1 (ISO 12), 4 (ISO 16) 1 (ISO 20), 3 (ISO 40)	1 (ISO 32)	VW3 A9 905	1.300
ATV61WD37N4, WD45N4	1 (ISO 40)	1 (ISO 12), 4 (ISO 16) 1 (ISO 20), 3 (ISO 50)	1 (ISO 32)	VW3 A9 906	1.300
ATV61WD37N4C, WD45N4C					
ATV61WD55N4, WD75N4	1 (ISO 50)	1 (ISO 12), 4 (ISO 16) 1 (ISO 20), 1 (ISO 50) 1 (ISO 63)	1 (ISO 32)	VW3 A9 907	1.500
ATV61WD90N4	1 (ISO 50)	1 (ISO 12), 4 (ISO 16) 1 (ISO 20), 2 (ISO 63)	1 (ISO 32)	VW3 A9 908	1.500
ATV61WD55N4C, WD75N4C	1 (ISO 50)	1 (ISO 12), 4 (ISO 16) 1 (ISO 20), 1 (ISO 50) 2 (ISO 63)	1 (ISO 32)	VW3 A9 909	1.500
ATV61WD90N4C	1 (ISO 50)	1 (ISO 12), 4 (ISO 16) 1 (ISO 20), 3 (ISO 63)	1 (ISO 32)	VW3 A9 910	1.500



VW3 A9 304



VW3 A9 312

用于替换ATV 38变频器的成套组件

此成套组件 1 用于使用相同的固定孔安装替代ATV 38变频器的ATV61变频器。它包括安装所需的机械适配器。

型号					
ATV38变频器	电机功率		ATV61变频器	型号	重量
	kW	HP			kg
替换集成EMC滤波器的ATV38变频器					
三相电源电压：380...480 V 50/60 Hz					
ATV 38HU18N4	0.75	1	ATV61H075N4	VW3 A9 302	-
ATV 38HU29N4	1.5	2	ATV61HU15N4	VW3 A9 302	-
ATV 38HU41N4	2.2	3	ATV61HU22N4	VW3 A9 302	-
ATV 38HU54N4	3	-	ATV61HU30N4	VW3 A9 304	-
ATV 38HU72N4	4	5	ATV61HU40N4	VW3 A9 304	-
ATV 38HU90N4	5.5	7.5	ATV61HU55N4	VW3 A9 305	-
ATV 38HD12N4	7.5	10	ATV61HU75N4	VW3 A9 306	-
ATV 38HD16N4	11	15	ATV61HD11N4	VW3 A9 307	-
ATV 38HD23N4	15	20	ATV61HD15N4	VW3 A9 308	-
ATV 38HD25N4	18.5	25	ATV61HD18N4	VW3 A9 309	-
ATV 38HD28N4	22	30	ATV61HD22N4	VW3 A9 310	-
ATV 38HD33N4	30	40	ATV61HD30N4	VW3 A9 310	-
ATV 38HD46N4	37	50	ATV61HD37N4	VW3 A9 312	-
ATV 38HD54N4	45	60	ATV61HD45N4	VW3 A9 312	-
ATV 38HD64N4	55	75	ATV61HD55N4	VW3 A9 312	-
ATV 38HD79N4	75	100	ATV61HD75N4	VW3 A9 312	-

替换没有集成EMC滤波器的ATV38变频器

三相电源电压：380...480 V 50/60 Hz

ATV 38HD25N4X	18.5	25	ATV61HD18N4	VW3 A9 309	-
ATV 38HD28N4X	22	30	ATV61HD22N4	VW3 A9 310	-
ATV 38HD33N4X	30	40	ATV61HD30N4	VW3 A9 310	-
ATV 38HD46N4X	37	50	ATV61HD37N4	VW3 A9 312	-
ATV 38HD54N4X	45	60	ATV61HD45N4	VW3 A9 312	-
ATV 38HD64N4X	55	75	ATV61HD55N4	VW3 A9 312	-
ATV 38HD79N4X	75	100	ATV61HD75N4	VW3 A9 312	-

用于替换ATV58变频器的成套组件

此成套组件 1 用于在变转矩应用中使用相同的固定孔安装替代ATV58变频器的ATV61变频器。它包括安装所需的机械适配器。

型号					
ATV58变频器	电机功率		ATV61变频器	型号	重量
	kW	HP			kg
三相电源电压：500 V 50/60 Hz					
ATV58HD28N4	22	30	ATV61HD30Y	VW3 A9 310	-
ATV58HD33N4	30	40	ATV61HD37Y	VW3 A9 312	-
ATV58HD46N4	37	50	ATV61HD45Y	VW3 A9 312	-
ATV58HD54N4	45	60	ATV61HD55Y	VW3 A9 312	-
ATV58HD64N4	55	75	ATV61HD75Y	VW3 A9 312	-
ATV58HD79N4	75	100	ATV61HD90Y	VW3 A9 312	-



远程图形显示终端

远程图形显示终端

(此显示终端可随变频器一起提供或单独订购)

此显示终端安装在变频器的前面。对于订购时不带图形显示终端的变频器 (见第25页) 或ATV61H●●●Y变频器, 则包括集成式终端。

用法:

- 与适当的附件组合远程使用 (见下文)
- 使用多点连接组件连接至多台变频器 (见第36页)。

用途:

- 控制、调节和设置变频器;
- 显示当前值 (电机、输入/输出值等);
- 保存和下载配置; 可保存4个配置文件。

终端的最高工作温度为60°C, 具有IP 54级保护。

说明

- 1 图形显示单元:
 - 8行, 240 x 160像素;
 - 显示字符较大, 可从5m远的地方看到;
 - 支持柱状图显示。
- 2 可分配的功能键F1、F2、F3、F4:
 - 对话功能: 直接访问, 帮助画面, 导航
 - 应用功能: “本机/远程”, 预置速度。
- 3 “STOP/RESET” (停机/复位) 键: 本机控制电机停机/故障复位。
- 4 “RUN” (运行) 键: 本机控制电机运行。
- 5 导航按钮:
 - 按下: 保存当前值 (ENT);
 - 旋转: 增大或减小当前值, 转至下一行或前一行。
- 6 “FWD/REV” (正转/反转) 键: 使电机的旋转方向反向。
- 7 “ESC” (退出) 键: 放弃当前值、参数或菜单, 返回先前的选择。

注意: 键 3、4 和 6 可用于直接控制变频器。

型号

说明	物项编号	型号	重量 kg
远程图形显示终端	1	VW3 A1 101	0.180

远程图形显示终端附件

可用的附件如下:

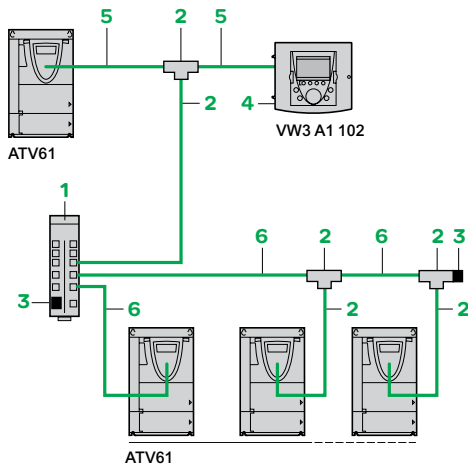
- 一个远程安装成套组件 2, 用于在具备IP 54保护等级的机柜门上安装。它包括:
 - 所有机械配件;
 - 紧固件。
- 一个透明的门 3, 用于安装到远程安装成套组件上以获得IP 65级保护;
- 一根带有两个RJ45连接器的预装配电缆 4, 用于将图形显示终端连接至ATV61变频器 (可用电缆长度有1、3、5或10 m)。
- 一个插头/插座型RJ45适配器 5, 用于将图形显示终端VW3 A1 101连接至远程安装电缆VW3 A1 104 R●●●。

型号

说明	物项编号	长度 m	保护等级	型号	重量 kg
远程安装成套组件	2	-	IP 54	VW3 A1 102	0.150
提供远程安装电缆 VW3 A1 104 R●●●					
门 用于远程安装成套组件	3	-	IP 65	VW3 A1 103	0.040
远程安装电缆 带有2个RJ45连接器	4	1	-	VW3 A1 104 R10	0.050
	4	3	-	VW3 A1 104 R30	0.150
	4	5	-	VW3 A1 104 R50	0.250
	4	10	-	VW3 A1 104 R100	0.500
插头/插座型RJ45适配器	5	-	-	VW3 A1 105	0.010



图形显示终端的远程安装附件



通过多点连接件的连接示例

多点连接附件

图形显示终端可以通过一个多点连接件连接至多台变频器。此多点连接件被连接至变频器前方的Modbus终端端口。

连接附件

说明	物项编号	批量销售	附件型号	重量 kg
Modbus分线盒 10个RJ45连接器和 1个螺钉端子排	1	-	LU9 GC3	0.500
ModbusT型 接线端 带有集成电缆 (0.3 m)	2	-	VW3 A8 306 TF03	-
带有集成电缆 (1 m)	2	-	VW3 A8 306 TF10	-
Modbus线路 终端器 用于 RJ45 连接器 $R = 120 \Omega$, $C = 1 \text{ nf}$	3	2	VW3 A8 306 RC	0.010
远程安装成套 组件 用于图形显示终端 VW3 A1 101	4	-	VW3 A1 102	0.150

连接电缆 (配有2个RJ45连接器)

用于	物项编号	长度 m	型号	重量 kg
用于远程连接ATV61和图形显示终端 VW3 A1 101	5	1	VW3 A1 104 R10	0.050
	3		VW3 A1 104 R30	0.150
	5		VW3 A1 104 R50	0.250
	10		VW3 A1 104 R100	0.500
	Modbus串行连接	6	0.3	VW3 A8 306 R03
	1		VW3 A8 306 R10	0.060
	3		VW3 A8 306 R30	0.130



移动电话通过蓝牙®、以SoMove Mobile软件进行配置



SoMove设置软件与PC用Modbus-蓝牙®适配器



Multi-Loader多功能下载器连接至ATV61变频器的配置

用于移动电话的SoMove Mobile软件 (1)

SoMove Mobile软件可以将任何兼容的移动电话 (1) 用作远程图形显示终端，实现相同的人机界面。

SoMove Mobile软件特别适用于现场或远程维护操作，可用于打印输出和保存配置，也可以通过蓝牙®无线连接由PC导入配置和向PC或变频器导出配置。

SoMove Mobile软件和变频器配置文件可从我们的网站www.schneider-electric.com 下载。

型号

说明	适用变频器	型号	重量 kg
用于移动电话的SoMove Mobile软件 (1)	ATV61●●●●●●	-	-

SoMove设置软件

介绍

SoMove设置软件用于通过“示波器”功能配置、调整和调试ATV61变频器，也用于本变频器的维护，如同对其他所有施耐德电气变频器和起动机一样。该软件也可通过蓝牙®无线连接与配有Modbus-蓝牙®适配器 (VW3 A8 114) 的变频器通讯。

它与采用1.6及更高版本软件的ATV61变频器兼容。

关于介绍、说明和型号，见第38页。

Simple Loader (简易下载器) 和 Multi-Loader (多功能下载器)

Simple Loader工具可将一台已通电变频器上的配置复制到另一台已通电变频器上。它被连接至变频器的RJ45通讯端口。

Multi-Loader工具可将多个配置由PC或变频器拷贝并复制到另一台变频器上；ATV61变频器不需要通电。

型号

说明	适用变频器	型号	重量 kg
Simple Loader(简易下载器) 随配一条带2个RJ45连接器的电缆。	ATV61●●●●●●	VW3 A8 120	-
Multi-Loader(多功能下载器) 随配： - 1条带2个RJ45连接器的电缆； - 1条带1个A类USB连接器和1个微型B类连接器的电缆； - 1个SD存储卡； - 1个插头/插座型RJ45适配器； - 4节AA/LR6 1.5 V电池； - 1个防冲击保护装置； - 1个提把。	ATV61●●●●●●	VW3 A8 121	-

(1) 关于SoMove Mobile软件需要移动电话具备的最低配置和功能；请查阅我们的网站www.schneider-electric.com。



SoMove启动页面

介绍

SoMove是一种在PC上使用的对用户友好的设置软件，用于设置以下施耐德电气电机控制设备：

- ATV12、ATV312、ATV31、ATV32、ATV61和ATV71变频器
- ATS222起动机
- TeSys U起动机-控制器
- TeSys T电机管理系统
- Lexium 32伺服驱动器

SoMove软件集成了设备设置阶段的各种功能，例如：

- 配置准备
- 起动
- 维护

为方便设置和维护，SoMove软件可以使用直接的USB/RJ45电缆连接或蓝牙®无线连接。

SoMove软件还与Multi-Loader配置工具以及用于移动电话的SoMove Mobile软件兼容。当在设备上下载、复制或编辑配置时，这些工具可以节省大量的时间。

SoMove软件以及所有与设备相关的DTM (设备类型管理器) 均可从我们的网站 www.schneider-electric.com 下载。



SoMove软件与ATV12变频器连接示例

功能

离线模式下的配置准备

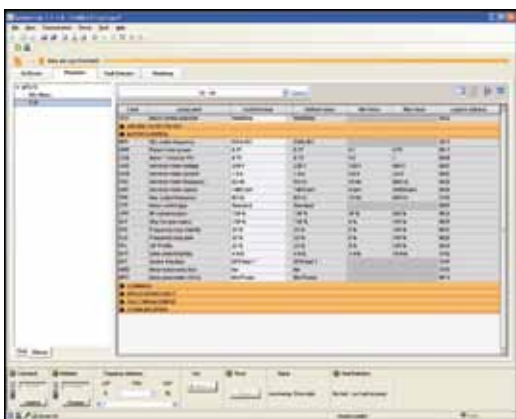
SoMove软件有一个纯离线模式，该模式可访问所有变频器参数。此模式可用于生成设备配置。

配置可被保存、打印以及导出至办公自动化软件。

SoMove软件还会检查参数的一致性，验证在离线模式下创建的配置。

在离线模式下可使用大量功能，特别是：

- 设备配置软件向导
- 配置比较功能
- 保存、复制、打印和创建配置文件，以导出至Multi-Loader (多功能下载器)、SoMove Mobile 或 Microsoft Excel®，以及通过电子邮件发送配置。



SoMove控制面板

设置

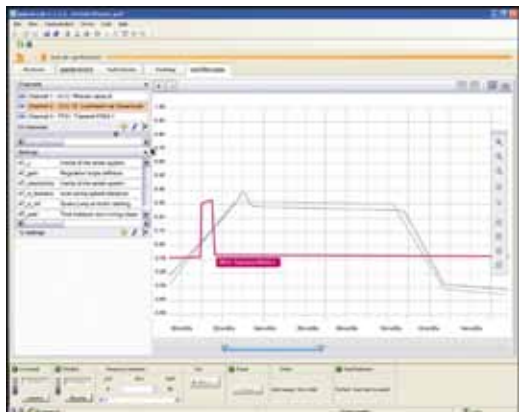
当PC连接至设备时，SoMove软件可用于：

- 将已生成的配置传送至设备上
- 调整和监测。包括诸如以下的功能：
 - 示波器
 - 显示通讯参数
- 通过控制面板用户界面实现简便控制
- 保存最终配置

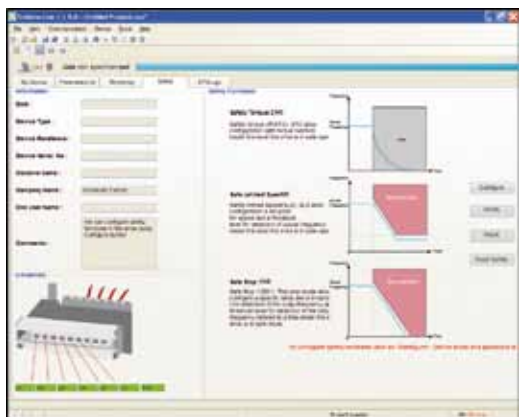
维护

为简化维护操作，SoMove软件可用于：

- 将当前正在使用的设备配置与PC上保存的配置进行比较
- 将配置传送至设备
- 比较示波器曲线
- 保存示波器曲线和故障记录



SoMove示波器功能



SoMove安全功能

功能 (续)

用户界面

SoMove软件通过5个标签页提供对设备上所有信息的快速、直接访问：

- 我的设备：显示设备的所有信息(类型、型号、软件版本、可选卡等)
- 参数：显示所有设备调整参数，在一个表中或以简图形式示出
- 故障：显示设备遇到的故障、故障日志以及任何当前故障或报警的列表
- 监测：提供设备状态、输入/输出以及所有监测参数的实时显示。可以通过选择您的参数以及它们的显示方式来创建您自己的控制面板。
- 示波器：提供高速示波器 (在设备内记录轨迹)或低速示波器 (对于没有集成示波器的设备，在软件内记录轨迹)

SoMove的用户界面通过提供以下附加标签页，自动适应特定的已配置设备：

- 安全：用于配置ATV32变频器和Lexium 32伺服驱动器上的“安全”功能。它还可用于：
 - 显示输入/输出
 - 编制并打印报告
- ATVLogic：用于访问ATV32变频器的可编程功能组块。它也可用于：
 - 开发程序，并将程序传送到变频器
 - 显示并调试变频器上已有的程序
- 自整定：用于访问Lexium 32伺服驱动器自动调谐功能的3种不同运行模式的伺服控制设置：
 - 自动模式，用于快速设置，针对简单应用设计
 - 半自动模式，用于快速设置，可选择优化伺服驱动器/伺服电机组合 (访问机械和动态性能参数)
 - 专家模式，用于优化调整参数，针对复杂应用设计

连接

Modbus串行连接

可以通过USB/RJ45电缆直接连接变频器上的RJ45连接器和PC上的USB端口，以运行SoMove软件。

参见第40页上的产品型号。

蓝牙®无线连接

SoMove软件可以通过蓝牙®无线连接与任何支持蓝牙®的设备通讯。

如果设备不支持蓝牙®，应使用Modbus-蓝牙®适配器。此适配器被连接至设备的终端端口或Modbus网络端口上。其有效距离为10 m (2类)。

如果PC不支持蓝牙®，则应使用USB-蓝牙®适配器。

参见第40页上的产品型号。



SoMove设置软件

TCSW AAC13FB:
蓝牙®适配器

型号

说明	型号	重量 kg
SoMove lite设置软件 包括： ■ PC SoMove设置软件，采用英语、法语、德语、意大利语、西班牙语和中文 ■ DTM (设备类型管理器) 和变频器、起动器和伺服电机的技术文档	(1)	-
USB/RJ45电缆 用于将PC连接至设备。 此电缆为2.5 m长，有一个USB连接器 (PC端) 和一个RJ45连接器 (设备端)。	TCSM CNAM 3M002P	-
Modbus/Uni/Telway-蓝牙®适配器 用于使非蓝牙®设备通过蓝牙®无线连接进行通讯 (2)。	TCSW AAC13FB	0.032
包括： ■ 1个蓝牙®适配器 (有效范围20 m，2类)，带有1个RJ45连接器 ■ 用于SoMove：1条0.1 m电缆，带有2个RJ45连接器 ■ 用于TwidoSuite：1条0.1 m电缆，带有1个RJ45连接器和1个微型DIN连接器		
用于PC的USB-蓝牙®适配器 用于使非蓝牙®PC通过蓝牙®无线连接进行通讯 (3)。 它连接至PC上的USB端口。 有效范围10 m (2类)	VW3 A8 115	0.290

(1) 可在我们的网站www.schneider-electric.com上获取

(2) 以下设备需要：

- ATV12、ATV312、ATV31、ATV61和ATV71变频器
- ATS22起动机
- TeSys U起动机-控制器
- TeSys T电机管理系统
- Lexium 32伺服驱动器

(3) 检查PC制造商规格

SoMove软件与特定设备的兼容性

设备	系列	设备上的软件版本
变频器	ATV12, ATV312, ATV32	≥ 1.0
	ATV31	≥ 1.1
	ATV61, ATV71	≥ 1.6
起动机	ATS22	≥ 1.0
起动机-控制器	TeSys U	≥ 1.0
电机管理系统	TeSys T	≥ 1.0
伺服驱动器	Lexium 32	≥ 1.0

环境

SoMove在以下PC环境和配置下运行：

- Microsoft Windows® 7专业版
- Microsoft Windows® XP专业版SP3
- Microsoft Windows® Vista企业版SP2
- 奔腾IV (或等效CPU) , 1 GHz , 1 GB 硬盘可用空间 , 512 MB RAM (最低配置)

ATV 61H●●●M3 和 ATV 61●●●M3X变频器选件的可能组合表

电机		变频器	选件					
kW	HP		直流电抗器	线路电抗器	附加EMC输入滤波器	IP 30 EMC滤波器成套组件	电机电抗器	IP20 电机电抗器成套组件
单相电源电压：200...240 V 50/60 Hz								
0.37	0.5	ATV61H075M3	VW3 A4 503	–	VW3 A4 401	–	VW3 A5 101	–
0.75	1	ATV61HU15M3	VW3 A4 505	–	VW3 A4 401	–	VW3 A5 101	–
1.5	2	ATV61HU22M3	VW3 A4 506	–	VW3 A4 402	–	VW3 A5 101	–
2.2	3	ATV61HU30M3	VW3 A4 507	–	VW3 A4 402	–	VW3 A5 102, 103	–
3	–	ATV61HU40M3	VW3 A4 508	VW3 A58501	VW3 A4 402	–	VW3 A5 102, 103	–
4	5	ATV61HU55M3	VW3 A4 508	VW3 A58502	VW3 A4 403	–	VW3 A5 102, 103	–
5.5	7.5	ATV61HU75M3	VW3 A4 509	VW3 A58502	VW3 A4 404	–	VW3 A5 102, 103	–
三相电源电压：200...240 V 50/60 Hz								
0.75	1	ATV61H075M3	VW3 A4 503	VW3 A4 551	VW3 A4 401	–	VW3 A5 101	–
1.5	2	ATV61HU15M3	VW3 A4 505	VW3 A4 552	VW3 A4 401	–	VW3 A5 101	–
2.2	3	ATV61HU22M3	VW3 A4 506	VW3 A4 552	VW3 A4 402	–	VW3 A5 101	–
3	–	ATV61HU30M3	VW3 A4 507	VW3 A4 553	VW3 A4 402	–	VW3 A5 102, 103	–
4	5	ATV61HU40M3	VW3 A4 508	VW3 A4 554	VW3 A4 402	–	VW3 A5 102, 103	–
5.5	7.5	ATV61HU55M3	VW3 A4 508	VW3 A4 554	VW3 A4 403	–	VW3 A5 102, 103	–
7.5	10	ATV61HU75M3	VW3 A4 509	VW3 A4 555	VW3 A4 404	–	VW3 A5 102, 103	–
11	15	ATV61HD11M3X	VW3 A4 510	VW3 A4 555	VW3 A4 405	–	VW3 A5 103	–
15	20	ATV61HD15M3X	VW3 A4 510	VW3 A4 556	VW3 A4 405	–	VW3 A5 103	–
18.5	25	ATV61HD18M3X	VW3 A4 511	VW3 A4 557	VW3 A4 406	–	VW3 A5 103	–
22	30	ATV61HD22M3X	VW3 A4 511	VW3 A4 557	VW3 A4 406	–	VW3 A5 103	–
30	40	ATV61HD30M3X	VW3 A4 512	VW3 A4 557	VW3 A4 408	–	VW3 A5 104	VW3 A9 612
37	50	ATV61HD37M3X	VW3 A4 512	VW3 A4 557	VW3 A4 408	–	VW3 A5 104	VW3 A9 612
45	60	ATV61HD45M3X	VW3 A4 512	VW3 A4 557	VW3 A4 408	–	VW3 A5 104	VW3 A9 612
55	75	ATV61HD55M3X	–	VW3 A4 559	VW3 A4 410	VW3 A9 601	VW3 A5 105	VW3 A9 612
75	100	ATV61HD75M3X	–	VW3 A4 568	VW3 A4 410	VW3 A9 601	VW3 A5 105	VW3 A9 612
90	125	ATV61HD90M3X	–	VW3 A4 569	VW3 A4 411	VW3 A9 601	VW3 A5 106	VW3 A9 613
页码		18	73	75	87	87	90	91

正弦滤波器	制动电阻器	齐平安装成套组件 (防尘防潮机柜 内部)	符合UL 1类的成套 组件 (机柜外部)	符合IP 21或IP 31 的成套组件 (机柜外部)	DNV成套组件	控制卡风扇成套 组件
VW3 A5 201	VW3 A7 701	VW3 A9 501	VW3 A9 201	VW3 A9 101	VW3 A9 621	-
VW3 A5 201	VW3 A7 702	VW3 A9 501	VW3 A9 201	VW3 A9 101	VW3 A9 621	-
VW3 A5 202	VW3 A7 702	VW3 A9 502	VW3 A9 202	VW3 A9 102	VW3 A9 622	-
VW3 A5 202	VW3 A7 703	VW3 A9 502	VW3 A9 202	VW3 A9 102	VW3 A9 622	-
VW3 A5 203	VW3 A7 703	VW3 A9 502	VW3 A9 202	VW3 A9 102	VW3 A9 622	-
VW3 A5 203	VW3 A7 704	VW3 A9 503	VW3 A9 203	VW3 A9 103	VW3 A9 623	-
VW3 A5 203	VW3 A7 704	VW3 A9 504	VW3 A9 204	VW3 A9 104	VW3 A9 624	-
VW3 A5 201	VW3 A7 701	VW3 A9 501	VW3 A9 201	VW3 A9 101	VW3 A9 621	-
VW3 A5 201	VW3 A7 702	VW3 A9 501	VW3 A9 201	VW3 A9 101	VW3 A9 621	-
VW3 A5 202	VW3 A7 702	VW3 A9 502	VW3 A9 202	VW3 A9 102	VW3 A9 622	-
VW3 A5 202	VW3 A7 703	VW3 A9 502	VW3 A9 202	VW3 A9 102	VW3 A9 622	-
VW3 A5 203	VW3 A7 703	VW3 A9 502	VW3 A9 202	VW3 A9 102	VW3 A9 622	-
VW3 A5 203	VW3 A7 704	VW3 A9 503	VW3 A9 203	VW3 A9 103	VW3 A9 623	-
VW3 A5 203	VW3 A7 704	VW3 A9 504	VW3 A9 204	VW3 A9 104	VW3 A9 624	-
VW3 A5 204	VW3 A7 705	VW3 A9 505	VW3 A9 205	VW3 A9 105	VW3 A9 625	-
VW3 A5 204	VW3 A7 706	VW3 A9 505	VW3 A9 205	VW3 A9 105	VW3 A9 625	-
VW3 A5 205	VW3 A7 707	VW3 A9 506	VW3 A9 206	VW3 A9 106	VW3 A9 626	VW3 A9 404
VW3 A5 205	VW3 A7 707	VW3 A9 506	VW3 A9 206	VW3 A9 106	VW3 A9 626	VW3 A9 404
VW3 A5 206	VW3 A7 708	VW3 A9 508	VW3 A9 217	VW3 A9 117	VW3 A9 628	VW3 A9 406
VW3 A5 206	VW3 A7 709	VW3 A9 508	VW3 A9 217	VW3 A9 117	VW3 A9 628	VW3 A9 406
VW3 A5 206	VW3 A7 709	VW3 A9 508	VW3 A9 217	VW3 A9 117	VW3 A9 628	VW3 A9 406
VW3 A5 208	VW3 A7 713	VW3 A9 510	VW3 A9 209	VW3 A9 109	VW3 A9 629	-
VW3 A5 208	VW3 A7 713	VW3 A9 510	VW3 A9 209	VW3 A9 109	VW3 A9 629	-
VW3 A5 209	VW3 A7 714	VW3 A9 511	VW3 A9 210	VW3 A9 110	VW3 A9 631	-
93	69	27	28	29	30	32

ATV 61H●●●N4 变频器选件的可能组合表

电机		变频器	选件						IP20 电机 电抗器成套 组件
			直流电抗器	线路电抗器	无源滤波器	附加EMC输入 滤波器	IP30 EMC 滤波器的成 套组件	电机电抗器	
kW	HP								
三相电源电压：380...480 V 50/60 Hz									
0.75	1	ATV61H075N4	VW3 A4 501	VW3 A4 551	VW3 A4 6●●●	VW3 A4 401	-	VW3 A5 101, 102, 103	-
1.5	2	ATV61HU15N4	VW3 A4 502	VW3 A4 551	VW3 A4 6●●●	VW3 A4 401	-	VW3 A5 101, 102, 103	-
2.2	3	ATV61HU22N4	VW3 A4 503	VW3 A4 552	VW3 A4 6●●●	VW3 A4 401	-	VW3 A5 101, 102, 103	-
3	-	ATV61HU30N4	VW3 A4 503	VW3 A4 552	VW3 A4 6●●●	VW3 A4 402	-	VW3 A5 101, 102, 103	-
4	5	ATV61HU40N4	VW3 A4 504	VW3 A4 552	VW3 A4 6●●●	VW3 A4 402	-	VW3 A5 101, 102, 103	-
5.5	7.5	ATV61HU55N4	VW3 A4 505	VW3 A4 553	VW3 A4 6●●●	VW3 A4 403	-	VW3 A5 102, 103, 104	VW3 A9 612
7.5	10	ATV61HU75N4	VW3 A4 506	VW3 A4 553	VW3 A4 6●●●	VW3 A4 403	-	VW3 A5 102, 103, 104	VW3 A9 612
11	15	ATV61HD11N4	VW3 A4 507	VW3 A4 554	VW3 A4 6●●●	VW3 A4 404	-	VW3 A5 102, 103, 104	VW3 A9 612
15	20	ATV61HD15N4	VW3 A4 508	VW3 A4 554	VW3 A4 6●●●	VW3 A4 405	-	VW3 A5 102, 103, 104	VW3 A9 612
18.5	25	ATV61HD18N4	VW3 A4 508	VW3 A4 555	VW3 A4 6●●●	VW3 A4 405	-	VW3 A5 102, 103, 104	VW3 A9 612
22	30	ATV61HD22N4	VW3 A4 510	VW3 A4 555	VW3 A4 6●●●	VW3 A4 406	-	VW3 A5 103, 104	VW3 A9 612
30	40	ATV61HD30N4	VW3 A4 510	VW3 A4 556	VW3 A4 6●●●	VW3 A4 407	-	VW3 A5 103, 104	VW3 A9 612
37	50	ATV61HD37N4	VW3 A4 510	VW3 A4 556	VW3 A4 6●●●	VW3 A4 407	-	VW3 A5 103, 104	VW3 A9 612
45	60	ATV61HD45N4	VW3 A4 511	VW3 A4 556	VW3 A4 6●●●	VW3 A4 408	-	VW3 A5 104	VW3 A9 612
55	75	ATV61HD55N4	VW3 A4 511	VW3 A4 556	VW3 A4 6●●●	VW3 A4 408	-	VW3 A5 104	VW3 A9 612
75	100	ATV61HD75N4	VW3 A4 511	VW3 A4 557	VW3 A4 6●●●	VW3 A4 408	-	VW3 A5 104	VW3 A9 612
90	125	ATV61HD90N4	-	VW3 A4 558 (1)	VW3 A4 6●●●	VW3 A4 410	VW3 A9 601	VW3 A5 104	VW3 A9 612
110	150	ATV61HC11N4	-	VW3 A4 559 (1)	VW3 A4 6●●●	VW3 A4 410	VW3 A9 601	VW3 A5 105	VW3 A9 612
132	200	ATV61HC13N4	-	VW3 A4 560 (1)	VW3 A4 6●●●	VW3 A4 410	VW3 A9 601	VW3 A5 105	VW3 A9 612
160	250	ATV61HC16N4	-	VW3 A4 568 (1)	VW3 A4 6●●●	VW3 A4 410	VW3 A9 601	VW3 A5 106	VW3 A9 613
200	300	ATV61HC22N4	-	VW3 A4 561 (1)	VW3 A4 6●●●	VW3 A4 411	VW3 A9 601	VW3 A5 106	VW3 A9 613
220	350	ATV61HC22N4	-	VW3 A4 569 (1)	VW3 A4 6●●●	VW3 A4 411	VW3 A9 601	VW3 A5 106	VW3 A9 613
250	400	ATV61HC25N4	-	VW3 A4 569 (1)	VW3 A4 6●●●	VW3 A4 411	VW3 A9 601	VW3 A5 107	VW3 A9 613
280	450	ATV61HC31N4	-	VW3 A4 564 (1)	VW3 A4 6●●●	VW3 A4 411	VW3 A9 601	VW3 A5 107	VW3 A9 613
315	500	ATV61HC31N4	-	VW3 A4 564 (1)	VW3 A4 6●●●	VW3 A4 411	VW3 A9 601	VW3 A5 107	VW3 A9 613
355	-	ATV61HC40N4	-	VW3 A4 565 (1)	VW3 A4 6●●●	VW3 A4 412	VW3 A9 602	VW3 A5 107	VW3 A9 613
400	600	ATV61HC40N4	-	VW3 A4 565 (1)	VW3 A4 6●●●	VW3 A4 412	VW3 A9 602	VW3 A5 108	VW3 A9 613
500	700	ATV61HC50N4	-	VW3 A4 569 (1)	VW3 A4 6●●●	VW3 A4 412	VW3 A9 602	VW3 A5 108	VW3 A9 613
560	800	ATV61HC63N4	-	VW3 A4 564 (1)	VW3 A4 6●●●	VW3 A4 413	VW3 A9 602	VW3 A5 108	VW3 A9 613
630	900	ATV61HC63N4	-	VW3 A4 564 (1)	VW3 A4 6●●●	VW3 A4 413	VW3 A9 602	VW3 A5 108	VW3 A9 613
页码		19	73	75	78	87	87	90	91

ATV 61Q●●●N4 变频器选件的可能组合表

电机		变频器	选件						IP20 电机 电抗器成套 组件
			直流电抗器	线路电抗器	无源滤波器	附加EMC输入 滤波器	IP30 EMC 滤波器的成 套组件	电机电抗器	
kW	HP								
三相电源电压：380...480 V 50/60 Hz									
110	150	ATV61QC11N4	-	VW3 A4 559 (1)	VW3 A4 6●●●	VW3 A4 410	VW3 A9 601	VW3 A5 104	VW3 A9 612
132	200	ATV61QC13N4	-	VW3 A4 560 (1)	VW3 A4 6●●●	VW3 A4 410	VW3 A9 601	VW3 A5 105	VW3 A9 612
160	250	ATV61QC16N4	-	VW3 A4 568 (1)	VW3 A4 6●●●	VW3 A4 410	VW3 A9 601	VW3 A5 105	VW3 A9 612
200	300	ATV61QC20N4	-	VW3 A4 561 (1)	VW3 A4 6●●●	VW3 A4 411	VW3 A9 601	VW3 A5 106	VW3 A9 613
220	250	ATV61QC25N4	-	VW3 A4 569 (1)	VW3 A4 6●●●	VW3 A4 411	VW3 A9 601	VW3 A5 106	VW3 A9 613
250	400	ATV61QC25N4	-	VW3 A4 569 (1)	VW3 A4 6●●●	VW3 A4 411	VW3 A9 601	VW3 A5 106	VW3 A9 613
280	450	ATV61QC31N4	-	VW3 A4 564 (1)	VW3 A4 6●●●	VW3 A4 411	VW3 A9 601	VW3 A5 107	VW3 A9 613
315	500	ATV61QC31N4	-	VW3 A4 564 (1)	VW3 A4 6●●●	VW3 A4 411	VW3 A9 601	VW3 A5 107	VW3 A9 613
355	-	ATV61QC40N4	-	VW3 A4 561 (1)	VW3 A4 6●●●	VW3 A4 412	VW3 A9 602	VW3 A5 107	VW3 A9 613
400	600	ATV61QC40N4	-	VW3 A4 561 (1)	VW3 A4 6●●●	VW3 A4 412	VW3 A9 602	VW3 A5 107	VW3 A9 613
500	700	ATV61QC50N4	-	VW3 A4 563 (1)	VW3 A4 6●●●	VW3 A4 412	VW3 A9 602	VW3 A5 108	VW3 A9 613
560	800	ATV61QC63N4	-	VW3 A4 573 (1)	VW3 A4 6●●●	VW3 A4 413	VW3 A9 602	VW3 A5 108	VW3 A9 613
630	900	ATV61QC63N4	-	VW3 A4 573 (1)	VW3 A4 6●●●	VW3 A4 413	VW3 A9 602	VW3 A5 108	VW3 A9 613
页码		20	-	75	81	87	87	90	91

(1) 对于VW3 A4 558...561、564、565、568和569线路电抗器，应订购没有直流电抗器的变频器，即在型号末尾添加D。
例如：ATV61HD90N4变为ATV61HD90N4D(见第25页)。

电阻制动单元	制动电阻器	正弦滤波器	齐平安装成套组件 (防尘、防潮机 柜内部)	符合UL1类的成 套组件 (机柜外部)	符合IP 21或IP 31的成套组件 (机柜外部)	DNV成套组件	控制卡风扇成套 组件
-	VW3 A7 701	VW3 A5 201	VW3 A9 501	VW3 A9 201	VW3 A9 101	VW3 A9 621	-
-	VW3 A7 701	VW3 A5 201	VW3 A9 501	VW3 A9 201	VW3 A9 101	VW3 A9 621	-
-	VW3 A7 701	VW3 A5 201	VW3 A9 501	VW3 A9 201	VW3 A9 101	VW3 A9 621	-
-	VW3 A7 701	VW3 A5 201	VW3 A9 502	VW3 A9 202	VW3 A9 102	VW3 A9 622	-
-	VW3 A7 701	VW3 A5 201	VW3 A9 502	VW3 A9 202	VW3 A9 102	VW3 A9 622	-
-	VW3 A7 702	VW3 A5 202	VW3 A9 503	VW3 A9 203	VW3 A9 103	VW3 A9 623	-
-	VW3 A7 702	VW3 A5 203	VW3 A9 503	VW3 A9 203	VW3 A9 103	VW3 A9 623	-
-	VW3 A7 703	VW3 A5 203	VW3 A9 504	VW3 A9 204	VW3 A9 104	VW3 A9 624	-
-	VW3 A7 703	VW3 A5 203	VW3 A9 505	VW3 A9 205	VW3 A9 105	VW3 A9 625	-
-	VW3 A7 704	VW3 A5 204	VW3 A9 505	VW3 A9 205	VW3 A9 105	VW3 A9 625	-
-	VW3 A7 704	VW3 A5 204	VW3 A9 506	VW3 A9 206	VW3 A9 106	VW3 A9 626	VW3 A9 404
-	VW3 A7 704	VW3 A5 204	VW3 A9 507	VW3 A9 207	VW3 A9 107	VW3 A9 627	VW3 A9 405
-	VW3 A7 705	VW3 A5 205	VW3 A9 507	VW3 A9 207	VW3 A9 107	VW3 A9 627	VW3 A9 405
-	VW3 A7 707	VW3 A5 205	VW3 A9 509	VW3 A9 208	VW3 A9 108	VW3 A9 628	VW3 A9 407
-	VW3 A7 707	VW3 A5 206	VW3 A9 509	VW3 A9 208	VW3 A9 108	VW3 A9 628	VW3 A9 407
-	VW3 A7 707	VW3 A5 206	VW3 A9 509	VW3 A9 208	VW3 A9 108	VW3 A9 628	VW3 A9 407
-	VW3 A7 710	VW3 A5 207	VW3 A9 510	VW3 A9 209	VW3 A9 109	VW3 A9 629 (1)	-
-	VW3 A7 710	VW3 A5 207	VW3 A9 510	VW3 A9 209	VW3 A9 109	VW3 A9 630 (1)	-
-	VW3 A7 711	VW3 A5 208	VW3 A9 511	VW3 A9 210	VW3 A9 110	VW3 A9 632 (1)	-
-	VW3 A7 711	VW3 A5 208	VW3 A9 512	VW3 A9 211	VW3 A9 111	VW3 A9 634 (1)	-
-	VW3 A7 712	VW3 A5 209	VW3 A9 513	VW3 A9 212	VW3 A9 112	VW3 A9 635 (1)	-
-	VW3 A7 712	VW3 A5 209	VW3 A9 513	VW3 A9 212	VW3 A9 112	VW3 A9 636 (1)	-
VW3 A7 101	VW3 A7 715	VW3 A5 210	VW3 A9 514, 515	VW3 A9 213, 214	VW3 A9 113, 114	VW3 A9 637 (1)	-
VW3 A7 101	VW3 A7 716	VW3 A5 210	VW3 A9 514, 515	VW3 A9 213, 214	VW3 A9 113, 114	VW3 A9 638 (1)	-
VW3 A7 101	VW3 A7 716	VW3 A5 210	VW3 A9 514, 515	VW3 A9 213, 214	VW3 A9 113, 114	VW3 A9 638 (1)	-
VW3 A7 102	VW3 A7 717	VW3 A5 210	-	-	VW3 A9 115	VW3 A9 639 (1)	-
VW3 A7 102	VW3 A7 717	VW3 A5 211	-	-	VW3 A9 115	VW3 A9 639 (1)	-
VW3 A7 102	VW3 A7 717	VW3 A5 211	-	-	VW3 A9 115	VW3 A9 640 (1)	-
VW3 A7 102	VW3 A7 718	VW3 A5 211	-	-	VW3 A9 116	VW3 A9 641 (1)	-
VW3 A7 102	VW3 A7 718	VW3 A5 211	-	-	VW3 A9 116	VW3 A9 641 (1)	-
68	70	93	27	28	29	31	32

电阻制动单元	制动电阻器	正弦滤波器	齐平安装成套组件 (防尘、防潮机 柜内部)	符合UL1类的成 套组件 (机柜外部)	符合IP 21或IP 31的成套组件 (机柜外部)	DNV成套组件	控制卡风扇成套 组件
-	VW3 A7 710	VW3 A5 207	-	-	-	-	-
-	VW3 A7 711	VW3 A5 208	-	-	-	-	-
-	VW3 A7 711	VW3 A5 208	-	-	-	-	-
VW3 A7 101	VW3 A7 712	VW3 A5 209	-	-	-	-	-
VW3 A7 101	VW3 A7 712	VW3 A5 209	-	-	-	-	-
VW3 A7 101	VW3 A7 715	VW3 A5 210	-	-	-	-	-
VW3 A7 101	VW3 A7 716	VW3 A5 210	-	-	-	-	-
VW3 A7 101	VW3 A7 716	VW3 A5 210	-	-	-	-	-
VW3 A7 102	VW3 A7 717	VW3 A5 210	-	-	-	-	-
VW3 A7 102	VW3 A7 717	VW3 A5 211	-	-	-	-	-
VW3 A7 102	VW3 A7 717	VW3 A5 211	-	-	-	-	-
VW3 A7 102	VW3 A7 718	VW3 A5 211	-	-	-	-	-
VW3 A7 102	VW3 A7 718	VW3 A5 211	-	-	-	-	-
68	70	93	-	-	-	-	-

(1) 对于VW3 A9 629、630、632、634...641成套组件，应订购没有直流电抗器的变频器，即在型号末尾添加D。
例如：ATV61HD90N4变为ATV61HD90N4D(见第25页)。

ATV 61W●●●N4 和 ATV 61W●●●N4C 变频器选件的可能组合表

电机		变频器	选件		
kW	HP		线路电抗器	无源滤波器	电机电抗器
三相电源电压：380...480 V 50/60 Hz					
0.75	1	ATV61W075N4 ATV61W075N4C	VW3 A4 551	VW3 A4 6●●●	VW3 A5 101, 102, 103
1.5	2	ATV61WU15N4 ATV61WU15N4C	VW3 A4 551	VW3 A4 6●●●	VW3 A5 101, 102, 103
2.2	3	ATV61WU22N4 ATV61WU22N4C	VW3 A4 552	VW3 A4 6●●●	VW3 A5 101, 102, 103
3	–	ATV61WU30N4 ATV61WU30N4C	VW3 A4 552	VW3 A4 6●●●	VW3 A5 101, 102, 103
4	5	ATV61WU40N4 ATV61WU40N4C	VW3 A4 552	VW3 A4 6●●●	VW3 A5 101, 102, 103
5.5	7.5	ATV61WU55N4 ATV61WU55N4C	VW3 A4 553	VW3 A4 6●●●	VW3 A5 102, 103, 104
7.5	10	ATV61WU75N4 ATV61WU75N4C	VW3 A4 553	VW3 A4 6●●●	VW3 A5 102, 103, 104
11	15	ATV61WD11N4 ATV61WD11N4C	VW3 A4 554	VW3 A4 6●●●	VW3 A5 102, 103, 104
15	20	ATV61WD15N4 ATV61WD15N4C	VW3 A4 554	VW3 A4 6●●●	VW3 A5 102, 103, 104
18.5	25	ATV61WD18N4 ATV61WD18N4C	VW3 A4 555	VW3 A4 6●●●	VW3 A5 102, 103, 104
22	30	ATV61WD22N4 ATV61WD22N4C	VW3 A4 555	VW3 A4 6●●●	VW3 A5 103, 104
30	40	ATV61WD30N4 ATV61WD30N4C	VW3 A4 556	VW3 A4 6●●●	VW3 A5 103, 104
37	50	ATV61WD37N4 ATV61WD37N4C	VW3 A4 556	VW3 A4 6●●●	VW3 A5 103, 104
45	60	ATV61WD45N4 ATV61WD45N4C	VW3 A4 556	VW3 A4 6●●●	VW3 A5 104
55	75	ATV61WD55N4	VW3 A4 556	VW3 A4 6●●●	VW3 A5 104
55	75	ATV61WD55N4C	VW3 A4 556	VW3 A4 6●●●	VW3 A5 104
75	100	ATV61WD75N4	VW3 A4 557	VW3 A4 6●●●	VW3 A5 104
75	100	ATV61WD75N4C	VW3 A4 557	VW3 A4 6●●●	VW3 A5 104
90	125	ATV61WD90N4	VW3 A4 558	VW3 A4 6●●●	VW3 A5 104
90	125	ATV61WD90N4C	VW3 A4 558	VW3 A4 6●●●	VW3 A5 104
页码		21	75	78	90

制动电阻器	预装配IP54基板	IP 20电机电抗器成套组件 VW3 A5 104	正弦滤波器
VW3 A7 701	VW3 A9 901	–	VW3 A5 201
VW3 A7 701	VW3 A9 901	–	VW3 A5 201
VW3 A7 701	VW3 A9 901	–	VW3 A5 201
VW3 A7 701	VW3 A9 901	–	VW3 A5 201
VW3 A7 701	VW3 A9 901	–	VW3 A5 201
VW3 A7 701	VW3 A9 901	VW3 A9 612	VW3 A5 202
VW3 A7 702	VW3 A9 902	VW3 A9 612	VW3 A5 203
VW3 A7 702	VW3 A9 902	VW3 A9 612	VW3 A5 203
VW3 A7 703	VW3 A9 903	VW3 A9 612	VW3 A5 203
VW3 A7 703	VW3 A9 904	VW3 A9 612	VW3 A5 204
VW3 A7 704	VW3 A9 904	VW3 A9 612	VW3 A5 204
VW3 A7 704	VW3 A9 905	VW3 A9 612	VW3 A5 204
VW3 A7 704	VW3 A9 906	VW3 A9 612	VW3 A5 205
VW3 A7 705	VW3 A9 906	VW3 A9 612	VW3 A5 205
VW3 A7 706	VW3 A9 907	VW3 A9 612	VW3 A5 206
VW3 A7 706	VW3 A9 909	VW3 A9 612	VW3 A5 206
VW3 A7 706	VW3 A9 907	VW3 A9 612	VW3 A5 206
VW3 A7 706	VW3 A9 909	VW3 A9 612	VW3 A5 206
VW3 A7 706	VW3 A9 908	VW3 A9 612	VW3 A5 207
VW3 A7 706	VW3 A9 910	VW3 A9 612	VW3 A5 207
70	33	91	93

ATV61H●●●S6X变频器选件的可能组合表

电机		变频器	选件		
			线路电抗器	电机电抗器	制动电阻器
500 V	575 V				
kW	HP				
三相电源电压：500...690 V 50/60 Hz					
2.2	3	ATV61HU22S6X	VW3 A4 551	VW3 A5 102, 103, 104	VW3 A7 702
3	-	ATV61HU30S6X	VW3 A4 552	VW3 A5 102, 103, 104	VW3 A7 702
4	5	ATV61HU40S6X	VW3 A4 552	VW3 A5 102, 103, 104	VW3 A7 702
5.5	7.5	ATV61HU55S6X	VW3 A4 552	VW3 A5 102, 103, 104	VW3 A7 702
7.5	10	ATV61HU75S6X	VW3 A4 553	VW3 A5 102, 103, 104	VW3 A7 702
页码		23	76	91	71

齐平安装成套组件 (防尘防潮机柜内部)	符合UL1类的成套组件 (机柜外部)	符合IP 21或IP 31的成套组件 (机柜外部)
VW3 A9 504	VW3 A9 204	VW3 A9 104
VW3 A9 504	VW3 A9 204	VW3 A9 104
VW3 A9 504	VW3 A9 204	VW3 A9 104
VW3 A9 504	VW3 A9 204	VW3 A9 104
VW3 A9 504	VW3 A9 204	VW3 A9 104
27	28	29

ATV61H●●●Y变频器选件的可能组合表

电机			变频器	选件				
500 V kW	575 V HP	690 V kW		线路电抗器	电机电抗器	IP20 电机电抗器 成套组件	电阻制动单元	制动电阻器
三相电源电压 : 500...690 V 50/60 Hz								
2.2	3	3	ATV61HU30Y	VW3 A4 551	VW3 A5 102, 103, 104	VW3 A9 612	-	VW3 A7 701
3	-	4	ATV61HU40Y	VW3 A4 552(1)	VW3 A5 102, 103, 104	VW3 A9 612	-	VW3 A7 701
4	5	5,5	ATV61HU55Y	VW3 A4 552	VW3 A5 102, 103, 104	VW3 A9 612	-	VW3 A7 701
5.5	7.5	7.5	ATV61HU75Y	VW3 A4 552	VW3 A5 102, 103, 104	VW3 A9 612	-	VW3 A7 701
7.5	10	11	ATV61HD11Y	VW3 A4 553	VW3 A5 102, 103, 104	VW3 A9 612	-	VW3 A7 702
11	15	15	ATV61HD15Y	VW3 A4 553	VW3 A5 103, 104	VW3 A9 612	-	VW3 A7 702
15	20	18.5	ATV61HD18Y	VW3 A4 554	VW3 A5 103, 104	VW3 A9 612	-	VW3 A7 703
18.5	25	22	ATV61HD22Y	VW3 A4 554	VW3 A5 103, 104	VW3 A9 612	-	VW3 A7 703
22	30	30	ATV61HD30Y	VW3 A4 555	VW3 A5 103, 104	VW3 A9 612	-	VW3 A7 704
30	40	37	ATV61HD37Y	VW3 A4 555	VW3 A5 104	VW3 A9 612	-	VW3 A7 704
37	50	45	ATV61HD45Y	VW3 A4 555	VW3 A5 104	VW3 A9 612	-	VW3 A7 704
45	60	55	ATV61HD55Y	VW3 A4 556	VW3 A5 104	VW3 A9 612	-	VW3 A7 705
55	75	75	ATV61HD75Y	VW3 A4 556	VW3 A5 104	VW3 A9 612	-	VW3 A7 705
75	100	90	ATV61HD90Y	VW3 A4 556	VW3 A5 104	VW3 A9 612	-	VW3 A7 707
90	125	110	ATV61HC11Y	VW3 A4 570	VW3 A5 104	VW3 A9 612	-	VW3 A7 806
110	150	132	ATV61HC13Y	VW3 A4 570	VW3 A5 104	VW3 A9 612	-	VW3 A7 806
132	-	160	ATV61HC16Y	VW3 A4 571	VW3 A5 104	VW3 A9 612	-	VW3 A7 805
160	200	200	ATV61HC20Y	VW3 A4 571	VW3 A5 105	VW3 A9 612	-	VW3 A7 805
200	250	250	ATV61HC25Y	VW3 A4 560	VW3 A5 105	VW3 A9 612	VW3 A7 103	VW3 A7 806
250	350	315	ATV61HC31Y	VW3 A4 572	VW3 A5 106	VW3 A9 613	VW3 A7 103	VW3 A7 716
315	450	400	ATV61HC40Y	VW3 A4 572	VW3 A5 106	VW3 A9 613	VW3 A7 103	VW3 A7 814
400	550	500	ATV61HC50Y	VW3 A4 568	VW3 A5 107	VW3 A9 613	VW3 A7 104	VW3 A7 717
500	700	630	ATV61HC63Y	VW3 A4 572	VW3 A5 107	VW3 A9 613	VW3 A7 104	VW3 A7 718
630	800	800	ATV61HC80Y	VW3 A4 572	VW3 A5 108	VW3 A9 613	VW3 A7 104	VW3 A7 816
页码			23	76	91	91	68	71

ATV61Q●●●Y变频器选件的可能组合表

电机			变频器	选件				
500 V kW	575 V HP	690 V kW		线路电抗器	电机电抗器	IP20 电机电抗器 成套组件	电阻制动单元	制动电阻器
三相电源电压 : 500...690 V 50/60 Hz								
110	150	132	ATV 61QC 13Y	VW3 A4 570	VW3 A5 104	VW3 A9 612	-	VW3 A7 806
132	-	160	ATV 61QC 16Y	VW3 A4 571	VW3 A5 105	VW3 A9 612	-	VW3 A7 805
160	200	200	ATV 61QC 20Y	VW3 A4 571	VW3 A5 105	VW3 A9 612	-	VW3 A7 805
200	250	250	ATV 61QC 25Y	VW3 A4 560	VW3 A5 106	VW3 A9 612	VW3 A7 103	VW3 A7 806
250	350	315	ATV 61QC 31Y	VW3 A4 572	VW3 A5 106	VW3 A9 612	VW3 A7 103	VW3 A7 716
315	450	400	ATV 61QC 40Y	VW3 A4 571	VW3 A5 107	VW3 A9 613	VW3 A7 103	VW3 A7 814
400	550	500	ATV 61QC 50Y	VW3 A4 568	VW3 A5 107	VW3 A9 613	VW3 A7 104	VW3 A7 717
500	700	630	ATV 61QC 63Y	VW3 A4 572	VW3 A5 108	VW3 A9 613	VW3 A7 104	VW3 A7 718
630	800	800	ATV 61QC 80Y	VW3 A4 572	VW3 A5 108	VW3 A9 613	VW3 A7 104	VW3 A7 816
页码			24	76	91	91	68	71

(1) 如要求THDI低于48%，需选2个VW3 A4 552。

齐平安装成套组件 (防尘防潮机柜内部)	符合UL1类成套组件 (机柜外部)	符合IP 21或IP 31的成套 组件 (机柜外部)	DNV成套组件	控制卡风扇成套组件
VW3 A9 506	VW3 A9 206	VW3 A9 106	VW3 A9 642	VW3 A9 404
VW3 A9 506	VW3 A9 206	VW3 A9 106	VW3 A9 642	VW3 A9 404
VW3 A9 506	VW3 A9 206	VW3 A9 106	VW3 A9 642	VW3 A9 404
VW3 A9 506	VW3 A9 206	VW3 A9 106	VW3 A9 642	VW3 A9 404
VW3 A9 506	VW3 A9 206	VW3 A9 106	VW3 A9 642	VW3 A9 404
VW3 A9 506	VW3 A9 206	VW3 A9 106	VW3 A9 642	VW3 A9 404
VW3 A9 506	VW3 A9 206	VW3 A9 106	VW3 A9 642	VW3 A9 404
VW3 A9 506	VW3 A9 206	VW3 A9 106	VW3 A9 642	VW3 A9 404
VW3 A9 509	VW3 A9 208	VW3 A9 108	VW3 A9 643	VW3 A9 407
VW3 A9 509	VW3 A9 208	VW3 A9 108	VW3 A9 643	VW3 A9 407
VW3 A9 509	VW3 A9 208	VW3 A9 108	VW3 A9 643	VW3 A9 407
VW3 A9 509	VW3 A9 208	VW3 A9 108	VW3 A9 643	VW3 A9 407
VW3 A9 509	VW3 A9 208	VW3 A9 108	VW3 A9 643	VW3 A9 407
VW3 A9 512	VW3 A9 211	VW3 A9 111	VW3 A9 644	-
VW3 A9 512	VW3 A9 211	VW3 A9 111	VW3 A9 644	-
VW3 A9 512	VW3 A9 211	VW3 A9 111	VW3 A9 645	-
VW3 A9 512	VW3 A9 211	VW3 A9 111	VW3 A9 645	-
VW3 A9 514, 515	VW3 A9 213, 214	VW3 A9 113, 114	VW3 A9 646	-
VW3 A9 514, 515	VW3 A9 213, 214	VW3 A9 113, 114	VW3 A9 647	-
VW3 A9 514, 515	VW3 A9 213, 214	VW3 A9 113, 114	VW3 A9 647	-
-	-	VW3 A9 116	VW3 A9 648	-
-	-	VW3 A9 116	VW3 A9 649	-
-	-	VW3 A9 116	VW3 A9 649	-
27	28	29	39	32

齐平安装成套组件 (防尘防潮机柜内部)	符合UL1类成套组件 (机柜外部)	符合IP 21或IP 31的成套 组件 (机柜外部)	DNV成套组件	控制卡风扇成套组件
-	-	-	-	-
-	-	-	-	-
-	-	-	-	-
-	-	-	-	-
-	-	-	-	-
-	-	-	-	-
-	-	-	-	-
-	-	-	-	-
-	-	-	-	-
-	-	-	-	-

ATV61变频器通用选件列表		
说明	型号	页码
逻辑输入适配器		
115 V ~ 逻辑输入的适配器	VW3 A3 101	33
HMI终端		
远程图形显示终端	VW3 A1 101	35
编码器接口卡 (1)		
带有RS 422兼容差分输出	VW3 A3 401	54
带有集电极开路输出	VW3 A3 403, 404	54
带有推挽式输出	VW3 A3 405...407	54
I/O扩展卡 (1)		
逻辑I/O扩展卡	VW3 A3 201	55
逻辑和模拟I/O扩展卡	VW3 A3 202	55
多泵卡 (1)		
普通多泵卡	VW3 A3 502	57
高级多泵卡	VW3 A3 503	57
可编程卡 (1)		
"controller inside"(内置控制器)可编程卡	VW3 A3 501	61
ATV-IMC卡	VW3 A3521S0	
SoMove设置软件		
SoMove设置软件	可在我们的网站 www.schneider-electric.com 上获得	40
通讯卡列表 (1)		
说明	型号	页码
Modbus TCP菊花链	VW3 A3 310D	66
以太网/IP	VW3 A3 316	66
DeviceNet	VW3 A3 309	66
INTERBUS	VW3 A3 304	66
CC-Link	VW3 A3 317	66
Modbus/Uni-Telway	VW3 A3 303	66
PROFIBUS DP V0	VW3 A3 307	67
PROFIBUS DP V1	VW3 A3 307S371	67
LONWORKS	VW3 A3 312	67
METASYS N2	VW3 A3 313	67
APOGEE FLN	VW3 A3 314	67
BACnet	VW3 A3 319	67

(1) 卡兼容性表参见第53页。

卡的兼容性列表 (1)						
卡的类型	编码器接口 VW3 A3 40●	逻辑I/O扩展卡 VW3 A3 201	逻辑和模拟I/O扩展卡 VW3 A3 202	多泵卡 VW3 A3 502, 503	“内置控制器” 可编程卡 VW3 A3 501 VW3A3521S0	通讯卡 VW3 A3 3●●
编码器接口 VW3 A3 40●	可能组合	可能组合	可能组合	可能组合	可能组合	可能组合
逻辑I/O扩展卡 VW3 A3 201	可能组合	可能组合	可能组合	可能组合	可能组合	可能组合
逻辑和模拟I/O扩展卡 VW3 A3 202	可能组合	可能组合	可能组合	可能组合	可能组合	可能组合
多泵卡 VW3 A3 502, 503	可能组合	可能组合	可能组合	可能组合	可能组合	可能组合
“内置控制器”可编程卡 VW3 A3 501 VW3A3521S0	可能组合	可能组合	可能组合	可能组合	可能组合	可能组合
通讯卡 VW3 A3 3●●	可能组合	可能组合	可能组合	可能组合	可能组合	可能组合

可能组合
不可能组合

(1) 涉及2类卡的最大组合数量为2。

介绍

PF121623



VW3 A3 401

编码器接口卡用于应用安全保障，而与控制类型无关：

- 超速检测
- 负载溜滑检测

根据编码器技术，可提供3种类型的卡：

- RS 422兼容差分输出
- 集电极开路输出 (NPN)
- 推挽式输出

ATV61变频器同时只能采用一个编码器接口卡。请查阅第47页上的兼容性表。

编码器接口卡插在专用插槽内。

它具有过载和短路保护。

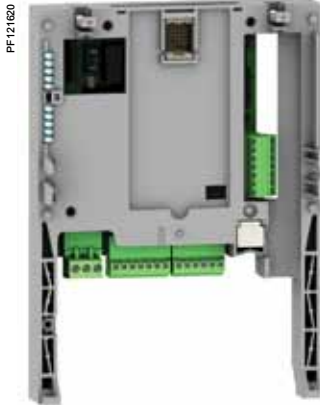
型号

说明	配合编码器使用 (1)	电压	最大电流	最大电缆长度	最高工作频率	型号	重量
		V	mA	m	kHz		kg
带有RS422兼容式差分输出的编码器接口卡	XCC 1●●●●●●X XCC 1●●●●●●R XCC 1●●●●●●RN	5	200	50	300	VW3 A3 401	0.200
带有集电极开路输出的编码器接口卡	-	12	175	500	300	VW3 A3 403	0.200
		15	175	500	300	VW3 A3 404	0.200
带有推挽式输出的编码器接口卡	XCC 1●●●●●●Y XCC 1●●●●●●K XCC 1●●●●●●KN	12	175	500	300	VW3 A3 405	0.200
		15	175	500	300	VW3 A3 406	0.200
		24	100	500	300	VW3 A3 407	0.200

(1) 要获得编码器的完整型号，请查阅我们的“旋转编码器 - OsiSense”专业产品目录或我们的网站www.schneider-electric.com。

介绍

通过安装I/O扩展卡，ATV61变频器可以适应更为复杂或更为全面的应用。



VW3 A3 202

可提供2种型号：

- 具有逻辑I/O扩展功能的卡：
 - 1个继电器逻辑输出 (“C/O”触点)
 - 4个24 V $\bar{\bar{}}$ 正或负逻辑输入
 - 2个24 V $\bar{\bar{}}$ 集电极开路正或负逻辑输出
 - 1个用于6个PTC探头的输入 (1)。
- 具有逻辑和模拟扩展I/O功能的卡：
 - 1个差分电流模拟输入0...20 mA
 - 1个软件可配置的电压 ($\bar{\bar{}}$ 0-10 V) 或电流 (0...20 mA) 模拟输入
 - 2个软件可配置的电压 ($\bar{\bar{}}$ \pm 10 V、0-10 V) 或电流 (0...20 mA) 模拟输出
 - 1个继电器逻辑输出
 - 4个24 V $\bar{\bar{}}$ 正逻辑 (“源”) 或负逻辑 (“漏”) 输入
 - 2个24 V $\bar{\bar{}}$ 集电极开路正或负逻辑输出
 - 1个用于6个PTC探头的输入
 - 1个频率控制输入

ATV61变频器同时只能采用一个型号相同的I/O扩展卡。
请查阅第53页上的兼容性表。

型号 说明	I/O类型						型号	重量 kg
	逻辑输入	逻辑输出	模拟输入	模拟输出	用于PTC探头的输入 (1)	频率控制输入		
逻辑I/O扩展卡	4	3	-	-	1	-	VW3 A3 201	0.300
逻辑和模拟I/O扩展卡	4	3	2	2	1	1	VW3 A3 202	0.300

(1) 此PTC探头输入绝不能用于在爆炸性空气环境应用中保护ATEX电机。请查阅ATEX指南，可在我们的网站www.schneider-electric.com上获得。

介绍

ATV61变频器提供了一种适用于水处理要求的自动化解决方案：

- 它集成了泵管理需要的所有应用功能，例如：
休眠、唤醒、零流量检测、无流体检测、欠载或过载检测、PID调节器
- 它用于以控制要求调整泵的工作点
- 对泵进行保护：
电机热保护、PTC管理、低速检测和延时。

多泵卡可调整变频器的运行，使之适应设施的特定要求。

它们通过对每台泵的运行时间进行智能化管理，降低了成本，并延长了设备的使用寿命。

施耐德电气及其合作伙伴销售各种经过预先定义的、可配置的应用程序。

为了保护我们的专有技术，不能将程序从卡上传送给PC。

在ATV61变频器中只能安装一个多泵卡。它可与另外一个可选卡 (I/O扩展卡或通讯卡) 一起使用。请查阅第53页上的兼容性表。

每个多泵卡包含：

- 10个24 V \equiv 逻辑输入，其中2个可被用于2个计数器，或者其中4个可被用于2个增量编码器
- 2个0...20 mA电流模拟输入，阻抗250 Ω
- 6个24V \equiv 集电极开路正逻辑 ("源") 输出
- 2个0...20 mA电流模拟输出，阻抗500 Ω
- 1个CANopen机器总线主站端口

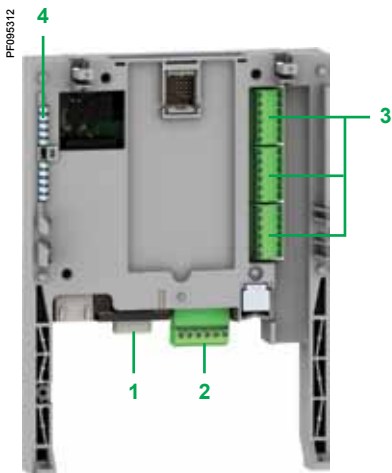
如果功耗不超过200 mA，此卡可由ATV61H●●●●●变频器供电。否则必须使用外部24 V \equiv 电源。

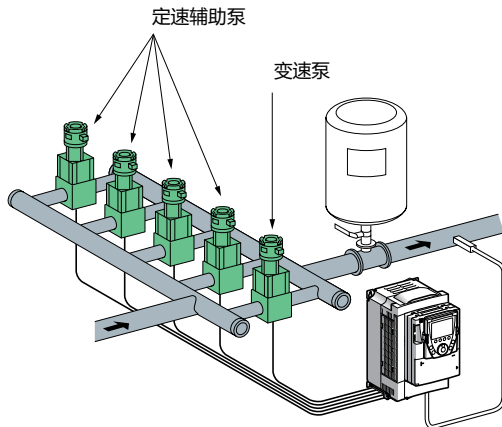
ATV61W●●●●N4A24变频器集成有一个24 V \equiv 电源，允许有额外的250 mA的功耗

注：建议在设施上加装一个OsiSense XM电子压力传感器，XML F或XML G型。请查阅我们的“全面检测 - 电子和机电传感器”专业目录或我们的网站www.schneider-electric.com。

说明

- 1 9针插头型SUB-D连接器，用于与CANopen机器总线连接。
- 2 带有可拆卸式螺钉端子的连接器，有6个相邻间隔为3.81mm的触点，用于24 V \equiv 电源和4个逻辑输入。
- 3 3个带有可拆卸式螺钉端子的连接器，有6个相邻间隔为3.81mm的触点，用于6个逻辑输入、6个逻辑输出、2个模拟输入、2个模拟输出以及2个公共点。
- 4 5个LED：
 - 1个用于指示有无24 V \equiv 电源
 - 1个用于指示程序运行出错
 - 2个用于指示CANopen机器总线的通讯状态
 - 1个由应用程序控制





采用VW3 A3 502多泵卡的泵系统配置示例

VW3 A3 502普通多泵卡

VW3 A3 502 多泵卡可确保针对ATV 38变频器开发的泵应用程序可与ATV61兼容，无需重新编程。

通过此卡，整个泵设施(最多5台泵)可由一台ATV61进行控制，提供恒定压力。

它集成了以下工作模式：

- 单变量或多变量泵模式
 - 带有辅助泵切换的单变量或多变量泵模式
 - 具有泵间运行时间差限制的单变量或多变量泵模式
- 这两种运行模式可以结合起来。

应用

它专门针对诸如以下的应用程序而设计：

- 恒定压力的水配送和泵送系统
- 升压站

VW3 A3 503 高级多泵卡

VW3 A3 503 多泵卡不能实现与针对ATV 38变频器开发的泵应用程序的兼容。

通过此卡，整个泵设施(最多4台泵)可由一台ATV61进行控制，提供恒定压力。

它集成了单变量功能以及主要用于管理升压泵或灌注泵的“Jockey”管理功能。它还可对设施内的损耗进行补偿。

应用

它专门针对诸如以下的应用程序而设计：

- 灌溉站
- 喷淋站

设备使用连续性

如果一台泵出现故障(Lix逻辑输入上的信息)，投切时将忽略该泵，起动和停止条件由其他泵给出。

每台泵均可：

- 显示运行时间
- 复位计数器
- 保存运行时间

每个卡还具有“OFF”(关停)模式，在维护操作中使用。

型号

说明	型号	重量 kg
普通多泵卡	配有一个9针插头型SUB-D连接器 VW3 A3 502	0.320
高级多泵卡	配有一个9针插头型SUB-D连接器 VW3 A3 503	0.320

变频器 ATV61

选项：“controller inside” (内置控制器) 可编程卡

介绍

通过集成控制系统功能，“controller inside”(内置控制器)可编程卡用于使变频器适应特定应用场合。

施耐德电气及其合作伙伴销售各种经过预先定义的、可配置的应用软件。PS 1131软件工作包用于依照标准IEC 61131-3、以快速且开放的方式对新的应用程序进行编程和调试。为了保护我们的专有技术，不能将程序从卡上传送给PC。

在ATV61变频器中同时只能安装一个“Controller Inside”(内置控制器)可编程卡。它可与另外一个可选卡(输入/输出扩展卡或通讯卡)组合使用。请查阅第53页上的兼容性表。

“controller inside”(内置控制器)可编程卡具有：

- 10个24 V $\bar{\text{---}}$ 逻辑输入，其中2个可被用于2个计数器，或者其中4个可被用于1个增量编码器和/或3个计数器
- 2个0...20 mA电流模拟输入，阻抗500 Ω
- 6个24 V $\bar{\text{---}}$ 正逻辑 (“源”) 集电极开路输出
- 2 x 0...20 mA 电流模拟输出，阻抗500 Ω
- 1个CANopen机器总线主站端口，用于控制其他变频器和与输入/输出模块及传感器通讯
- 1个PC端口，用于以PS 1131软件工作包编程

如果功耗不超过200 mA，“内置控制器”可编程卡可由ATV61变频器供电。否则必须使用外部24 V $\bar{\text{---}}$ 电源。

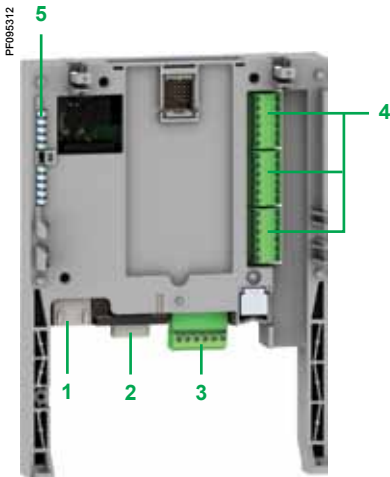
ATV61W●●●N4A24变频器集成有一个24 V $\bar{\text{---}}$ 电源，允许有额外的250 mA的功耗。

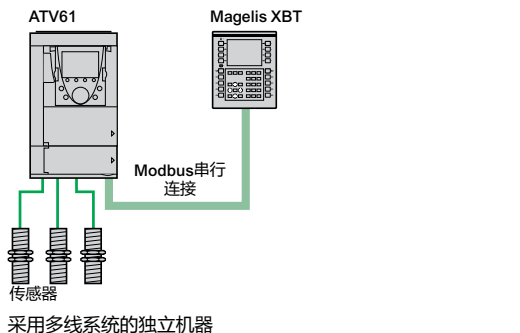
“内置控制器”可编程卡还可以使用：

- 变频器的I/O
- I/O扩展卡的I/O
- 编码器接口卡脉冲计数器
- 变频器参数 (速度、电流、转矩等)。

说明

- 1 RJ45连接器，用于通过一条RS 485串行线连接PS 1131软件工作包。通过PC串口连接成套组件VW3 A8 106中所附的一条电缆和一个RS 232/RS 485转换器连接至PC。
- 2 9针插头型SUB-D连接器，用于与CANopen机器总线连接。
- 3 带有可拆卸式螺钉端子的连接器，有6个相邻间隔为3.81mm的触点，用于24 V $\bar{\text{---}}$ 电源和4个逻辑输入。
- 4 3个带有可拆卸式螺钉端子的连接器，有6个相邻间隔为3.81mm的触点，用于6个逻辑输入、6个逻辑输出、2个模拟输入、2个模拟输出以及2个公共点。
- 5 5个LED：
 - 1个用于指示有无24 V $\bar{\text{---}}$ 电源
 - 1个用于指示程序运行出错
 - 2个用于指示CANopen机器总线的通讯状态
 - 1个由应用程序控制



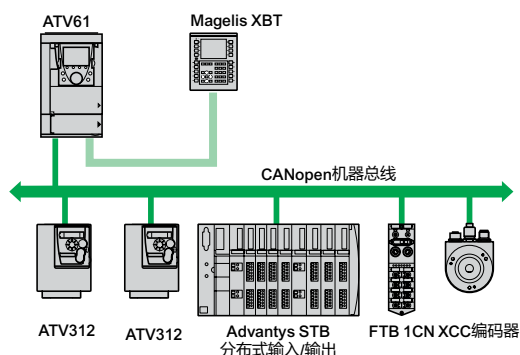


对话

通过“controller inside”(内置控制器)可编程卡中所编制的应用程序，可使用以下设备进行人机对话：

- ATV61图形显示终端：图形终端有一个菜单专用于“Controller Inside”(内置控制器)可编程卡。可根据应用情况通过卡的程序定制此菜单。
- Magelis工业人机界面终端，连接至：
 - 变频器的Modbus端口
 - Modbus TCP网络，条件是变频器配有一个Modbus TCP通讯卡。

任何支持Modbus协议的工业人机界面终端均可用于显示和修改“Controller Inside”(内置控制器)可编程卡参数。



主站CANopen通讯

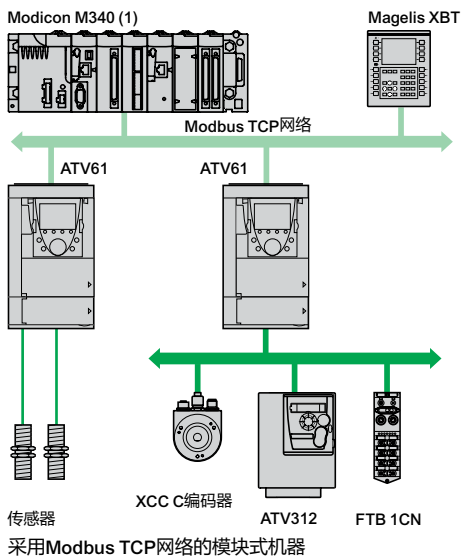
“controller inside”(内置控制器)可编程卡上的主站CANopen端口可用于扩展I/O能力以及控制其他CANopen从站设备。

采用CANopen机器总线的独立机器

使用PLC进行通讯

配有“controller inside”(内置控制器)可编程卡的ATV61变频器可以很容易地集成到复杂架构中。

不管使用哪种总线、网络或串行线（Modbus TCP、Modbus/Uni-Telway、PROFIBUS DP、INTERBUS等），PLC均可与“controller inside”(内置控制器)可编程卡和变频器通讯。周期变量仍可根据需要进行配置。



时钟

由锂电池供电的时钟可保留所发生事件的日志记录。

当“controller inside”(内置控制器)可编程卡安装在变频器内时，变频器故障就会自动带有时间和日期戳，无需专门编程。

(1) 请查阅我们的“Modicon M340自动化平台”专业目录。

变频器

ATV61

选项：“Controller Inside” (内置控制器)可编程卡

PS 1131软件工作包

PS 1131软件工作包符合国际标准IEC/EN 61131-3，包含用于对“controller inside” (内置控制器)可编程卡进行编程和设置的所有功能。它包括CANopen配置器。

此软件包针对Microsoft Windows® 98、Microsoft Windows® NT 4.0、Microsoft Windows® Millennium、Microsoft Windows® 2000 Professional和Microsoft Windows® XP操作系统设计。

它得益于与这些操作系统相关的用户友好界面：

- 弹出式菜单
- 功能块
- 在线帮助

PS 1131软件工作包有英语和德语两种版本可用。

编程和调试工具可通过应用程序浏览器访问。这使用户可以总览程序，并快速访问应用程序的所有组件：

- 程序编辑器
- 功能块编辑器
- 变量编辑器
- 仿真表编辑器
- 运行屏幕信息编辑器

模块式结构化编程

PS 1131软件工作包用于将应用程序结构化划分为由段 (程序代码)、仿真表以及运行画面组成的若干功能模块。

每个程序段都有一个名称，以6种可用语言之一来编写：

- 梯形图语言 (LD)
- 结构化文本语言 (ST)
- Grafset语言 (SFC)
- 指令列表语言 (IL)
- 功能块图 (FBD)
- 连续流程图 (CFC)

为了保护专有技术或防止任何意外改动，每段均可设置写保护或读/写保护。

功能块

PS 1131软件工作包具有预先编程的功能块，它们组成标准库。

可通过标准库中可用的功能块来执行与变频器的数据交换。

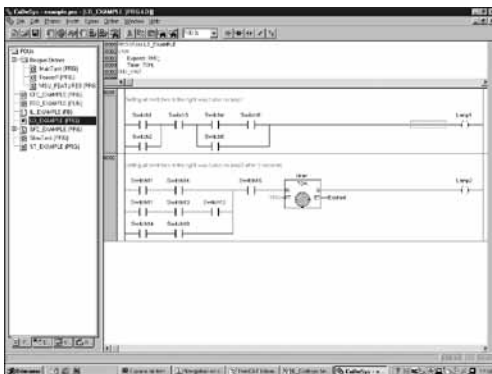
软件工作包还让用户可以创建其自己的功能块，由此创建用户库。

用户库也是一种对算法中所含专有技术加以保护的方式，因为可以锁住用户功能组块程序的访问权限。

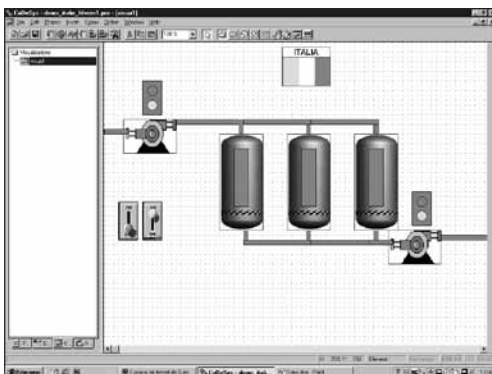
调试工具

PS 1131软件工作包提供了一套完整的应用程序调试工具：

- 用于调试的程序执行 (单步执行、单一循环执行等)
- 通过变量自动显示进行的程序实时仿真
- 仿真表编辑器，带有对其进行保存的选项
- 示波器 (监测最多20个变量)
- 应用程序运行期画面编辑器 (图形对象、消息、画面背景等)
- 用于脱离开变频器而测试程序的仿真功能

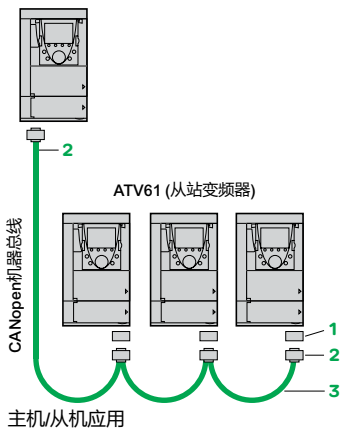


梯形图语言编程示例



运行屏幕信息示例

527199 ATV61 (主站变频器)
+ VW3 A3 501卡



VW3 CAN A71



TSX CAN KCDF 180 T

型号

卡

说明	型号	重量 kg
“内置控制器”可编程卡 配有一个9针插头型SUB-D连接器	VW3 A3 501	0.320
ATV-IMC卡	VW3 A3 521S0	-

连接附件

说明	物项编号	长度 m	重量 kg
CANopen适配器，安装在变频器控制端子板集成的RJ45插槽上。此适配器提供了一个符合CANopen标准(CIA DRP 303-1)的9针插头型SUB-D连接器	1	-	VW3 CAN A71
CANopen连接器 带有线路终端器(可被禁用)的9针插座型SUB-D	2	-	TSX CAN KCDF 180T

电缆

CANopen电缆 标准电缆，CE标识。 低烟雾，零卤素。阻燃型 (IEC 60332-1)	3	50	TSX CAN CA 50	4.930
		100	TSX CAN CA 100	8.800
		300	TSX CAN CA 300	24.560
CANopen电缆 UL认证，CE标识。 阻燃型 (IEC 60332-2)	3	50	TSX CAN CB 50	3.580
		100	TSX CAN CB 100	7.840
		300	TSX CAN CB 300	21.870
CANopen电缆 用于严酷环境 (1) 或移动式设施内的电 缆，CE标识。 低烟雾，零卤素。阻燃型 (IEC 60332-1)	3	50	TSX CAN CD 30	3.510
		100	TSX CAN CD 100	7.770
		300	TSX CAN CD 300	21.700

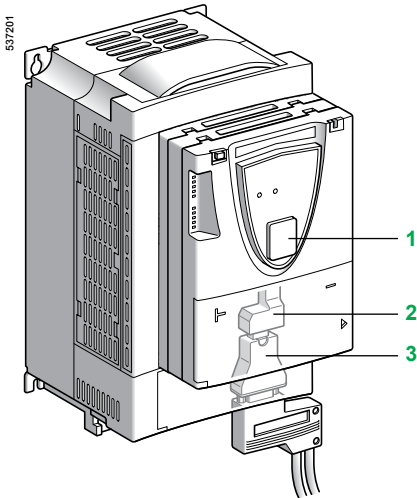
PS 1131软件工作包

说明	型号	重量 kg
PS 1131软件工作包 随CD-ROM光盘提供	(2)	-
用于PC串口的连接成套组件 包括各种附件，例如： ■ 1条带有2个RJ45连接器的3 m长电缆 ■ 带有1个9针插座型SUB-D连接器和1个RJ45连接器的1个RS 232/RS 485转换器	VW3 A8 106	0.350

(1) 恶劣环境包括：

- 承受碳氢化合物、工业油、清洁剂、焊料飞溅
- 相对湿度可达100%
- 含盐的大气
- 温度变化显著
- 运行温度在- 10°C至+ 70°C之间

(2) 产品型号在“内置控制器”可编程卡培训课程中提供。请联系我们的客户关爱中心。



Modbus和CANopen协议的集成式通讯

介绍

ATV61变频器的设计可以满足工业通讯设施环境中遇到的所有配置要求。

集成通讯协议

它标配有Modbus和CANopen通讯协议。

可通过2个集成通讯端口直接访问Modbus协议：

- 一个RJ45 Modbus端口 **1**，位于变频器前面板上，用于连接人机界面或配置工具：

- 远程图形显示终端
- Magelis工业人机界面终端
- SoMove设置软件
- Simple Loader (简易下载器)和Multi-Loader (多功能下载器)配置工具

- 一个RJ45 Modbus网络端口 **2**，位于变频器控制端子上板。

它被指定为由PLC或其他类型的控制器进行控制或发信。它也可以用于连接控制面板或SoMove设置软件。

可由Modbus网络端口 **2** 通过CANopen适配器**3**访问CANopen协议。在此情况下，只能使用端口 **1**来访问Modbus协议。

用于Modbus和CANopen协议的通讯端口的特性可在我们的网站 www.schneider-electric.com上获得。

可选通讯卡

通过添加一种可用的通讯卡选件，ATV61变频器也可连接至诸如工业和楼宇管理 (HVAC) (1) 等各种应用领域中使用的其他通讯网络和总线。

用于工业应用的通讯卡：

- Modbus TCP菊花链
- Modbus/Uni-Telway：此卡可提供对附加功能的访问，这是对集成端口的补充 (Modbus ASCII和4线RS 485)
- 以太网/IP
- DeviceNet
- PROFIBUS DP V0和V1
- INTERBUS
- CC-link

用于楼宇应用 (HVAC) 的通讯卡：

- LonWorks
- METASYS N2
- APOGEE FLN
- BACnet

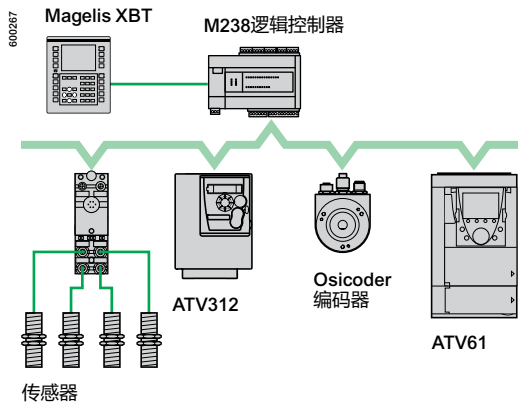
可以选择对控制部分单独供电，这样即使在功率部分没有上电的情况下也可保持通讯(监测、诊断)。

ATV38变频器的主要通讯功能与ATV61变频器兼容 (2)：

- 连接
- 通讯服务
- 驱动流程 (配置文件)
- 控制和监视参数
- 标准调节参数

(1) 供热、通风和空调

(2) 请参阅CD-ROM光盘文档中提供的《ATV38/ATV61替换指引》。



CANopen机器总线上的配置示例

功能

所有变频器功能均可通过网络访问：

- 配置
- 调节
- 控制
- 监视

ATV61变频器的高级功能提供了出色的接口灵活性。它们可使不同的控制源（I/O、通讯网络、通讯卡和人机界面终端）被分配为各种控制功能，以满足多种多样、极其复杂的应用的要求。

网络配置通过提供配置软件 (SyCon®网络的配置程序等) 得以简化。

对于集成式Modbus和CANopen端口以及针对工业应用的通讯卡，ATV61变频器的控制可依照：

- CiA 402配置模式

- I/O模式，其中的控制与通过I/O端子进行控制一样简单适用。

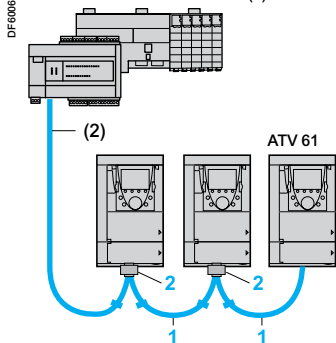
DeviceNet卡也支持CIP交流变频器和Allen-Bradley变频器配置文件，PROFIBUS DP V0和V1卡也支持Profidrive配置文件。

根据每一种协议的特定标准对通讯进行监测。然而，不管是何种协议，均可对出现通讯故障时变频器的响应进行配置：

- 自由停机、斜坡停机、快速停机或制动停机
- 维持最后接收到的命令
- 以预定速度退回位置
- 忽略故障

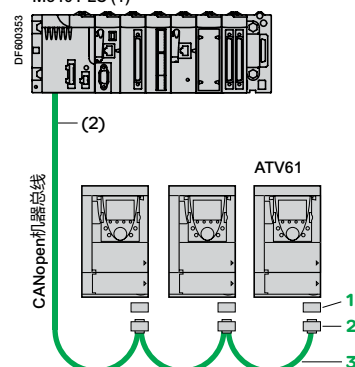
来自CANopen机器总线的命令在处理时与一个变频器端子输入具有同样的优先级。这使得通过CANopen适配器的网络端口有出色的响应时间。

DF600690 Modicon M238/Modicon M258 (1)



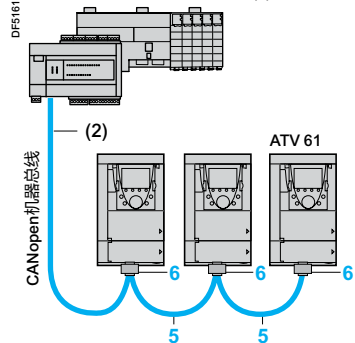
菊花链连接到CANopen机器总线的优化方案

DF600353 M340 PLC (1)



CANopen图示例

DF516101 Modicon M238/Modicon M258 (1)



CANopen图示例

CANopen机器总线的连接附件

说明	物品编号	长度 m	型号	重量 kg
通过RJ45连接器连接(菊花链连接到CANopen机器总线的优化方案)				
CANopen插槽	1	0.3	VW3 CAN CARR03	0.050
配备2个RJ45连接器		1	VW3 CAN CARR1	0.500

菊花链接入	2	0.3	TCS CTN023F13M03	-
■ 2个RJ45连接器用于在菊花链中连接CANopen总线				
■ 1个插槽配备RJ45连接器用于连接变频器				

通过SUB-D连接器连接

CANopen适配器 , 安装在变频器器控制端子板的RJ45插槽上。此适配器提供1个符合CANopen标准 (CIA DRP 303-1) 的9针插头型SUB-D连接器。	3	-	VW3 CAN A71	-
--	----------	---	--------------------	---

CANopen连接器 (4) 带有线路终端器(可被禁用)的9针插座型SUB-D。用于两根CANopen电缆的180°插口。CAN-H、CAN-L、CAN-GND连接。	4	-	VW3 CAN KCDF 180T	-
---	----------	---	--------------------------	---

CANopen电缆 (1)(2) 标准电缆, C标识 低烟雾, 零卤素 阻燃型 (IEC 60332-1)	5	50	TSX CAN CA 50	4.930
		100	TSX CAN CA 100	8.800
		300	TSX CAN CA 300	24.560

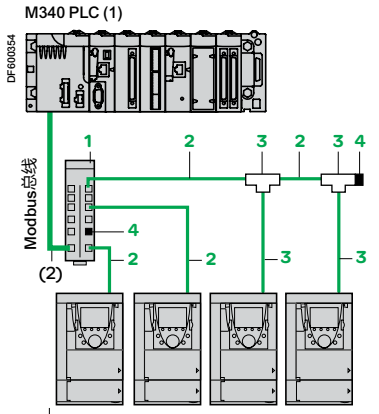
CANopen电缆 (1)(2) UL认证, C标识 阻燃型 (IEC 60332-2)	5	50	TSX CAN CB 50	3.580
		100	TSX CAN CB 100	7.840
		300	TSX CAN CB 300	21.870

CANopen电缆 (1)(2) 用于严酷环境 (5) 或移动式设施内的电缆, C标识 低烟雾, 零卤素。 阻燃型 (IEC 60332-1)	5	50	TSX CAN CD 50	3.510
		100	TSX CAN CD 100	7.770
		300	TSX CAN CD 300	21.700

通过端子连接

菊花链接入 ■ 2个弹簧子用于在菊花链中连接CANopen总线 ■ 1个插槽配备RJ45连接器用于连接变频器	6	0.6	TSC CTN026M16M	-
---	----------	-----	-----------------------	---

- (1) 请查阅我们的“Modicon M238 逻辑控制器”和“Modicon M258 逻辑控制器”专业目录。
- (2) 电缆取决于控制器或PLC的类型。
- (3) 请查阅我们的“Modicon M340 自动化平台”专业目录。
- (4) 对于ATV61H●●●M3、ATV61HD11M3X、HD15M3X、ATV61H075N4...HD18N4和ATV61H●●●Y变频器, 此连接器可被TSX CAN KCDF 180T连接器替代。
- (5) 恶劣环境包括:
 - 承受碳氢化合物、工业油、清洁剂、焊料飞溅
 - 相对湿度可达 100%
 - 含盐空气
 - 温度变化显著
 - 运行温度在 -10°C 至 +70°C 之间。



Modbus连接图示例，通过分线箱与RJ45连接器进行连接

Modbus总线的连接附件

说明	物项编号	长度m	附件型号	重量 kg	
Modbus分线盒 10个RJ45连接器和1个螺钉端子排	1	-	LU9 GC3	0.500	
Modbus串行连接的电缆 带有2个RJ45连接器	2	0.3	VW3 A8 306 R03	0.025	
		1	VW3 A8 306 R10	0.060	
		3	VW3 A8 306 R30	0.130	
ModbusT型接线端 (带有集成电缆)	3	0.3	VW3 A8 306 TF03	0.190	
		1	VW3 A8 306 TF10	0.210	
线路终端器 用于RJ45连接器 (3)	4	-	R = 120 Ω	VW3 A8 306 RC	0.010
			C = 1 nf		
			R = 150 Ω	VW3 A8 306 R	0.010

(1) 请查阅我们的“Modicon M340 自动化平台”专业目录。

(2) 电缆取决于控制器或PLC的类型。

(3) 以2件为批量单位订购。

PF121621



通讯卡

Modbus TCP 菊花链和以太网/IP 网络 (1) (2)

说明	连接方法	长度 m	型号	重量 kg
通讯卡				
Modbus TCP菊花链	1个RJ45 连接器 Modbus TCP 10/100 Mbps C20 类	-	VW3 A3 310D	0.300
以太网/IP	2 个 RJ45 连接器	-	VW3 A3 316	0.300
Modbus TCP (VW3 A3 310D) 或以太网/IP (VW3 A3 316) 通讯卡				
直型屏蔽双绞电缆	配有2个RJ45连接器 须连接至集线器或交换机	2	490 NTW 000 02	-
		5	490 NTW 000 05	-
		12	490 NTW 000 12	-
		40	490 NTW 000 40	-
		80	490 NTW 000 80	-

DeviceNet 总线 (1) (2)

说明	型号	重量 kg
通讯卡		
DeviceNet	1个可拆卸式5线螺钉端子排	VW3 A3 309 0.300

INTERBUS 总线 (1) (2)

说明	型号	重量 kg
通讯卡		
INTERBUS	1 个 9 针插头型 SUB-D 连接器和 1 个 9 针插座型SUB-D连接器 须使用电缆 170 MCI●●●00 连接 (3)	VW3 A3 304 0.300

CC-LINK 总线 (1) (2)

说明	型号	重量 kg
通讯卡		
CC-LINK	1个可拆卸式5线螺钉端子排	VW3 A3 317 0.300

Modbus/Uni-Telway 网络 (1) (2)

说明	型号	重量 kg
通讯卡		
Modbus/Uni-Telway	1个9针插座型SUB-D连接器	- VW3 A3 303 0.300

Modbus/Uni-Telway通讯卡 (VW3 A3 303)

用户插座	配有2个15针插座型SUB-D连接器和2个螺钉端子排。 用于2通道接线盒、中继电缆延长段和线路终端器	-	TSX SCA 62	0.570
电缆 用于用户插口TSX SCA 62	配有2个9针和15针插头型SUB D连接器	3	VW3 A8 306 2	0.150

- (1) ATV61变频器只能安装一个通讯卡。请查阅变频器、选件与附件的可能组合的一览表，见第42页至第53页。
 (2) 用户手册在CD-ROM光盘上提供，或者可以从我们的网站www.schneider-electric.com下载。对于PROFIBUS DP、DeviceNet和LonWorks卡，光盘上还提供了gsd、eds或xif格式的说明文件，或者也从网站www.schneider-electric.com下载。
 (3) 请查阅我们的“Modicon Premium自动化平台和Unity - PL7软件”产品目录

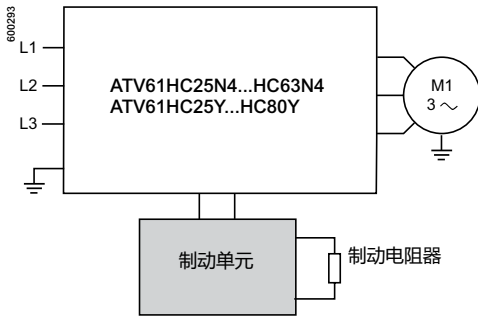
PROFIBUS DP V0/V1 (1) (2)				
说明	连接方法	长度 m	型号	重量 kg
通讯卡				
PROFIBUS DP V0	1个9针插座型SUB-D连接器	-	VW3 A3 307	0.300
PROFIBUS DP V1	1个9针插座型SUB-D连接器	-	VW3 A3 307S371	0.300
PROFIBUS DP V0 (VW3 A3 307) 或V1 (VW3 A3 307S371) 通讯卡				
连接器：9针插头型SUB-D (3)	用于线路中部	-	490 NAD 911 04	-
	用于线路端部	-	490 NAD 911 03	-
电缆		100	TSX PBS CA100	-
用于连接器 490 NAD 911 ●● (3)		400	TSX PBS CA400	-
LONWorks bus (1) (2)				
说明			型号	重量 kg
通讯卡				
LONWorks	1个可拆卸式3线螺钉端子排		VW3 A3 312	0.300
METASYS N2 bus (1) (2)				
通讯卡				
METASYS N2	1个用于CANopen开放式电缆的可拆卸式5线螺钉端子排		VW3 A3 312	0.300
APOGEE FLN bus (1) (2)				
通讯卡				
APOGEE FLN	1个用于CANopen开放式电缆的可拆卸式5线螺钉端子排		VW3 A3 312	0.300
BACnet bus (1) (2)				
通讯卡				
BACnet	1个用于CANopen开放式电缆的可拆卸式5线螺钉端子排		VW3 A3 312	0.300

(1) ATV61变频器只能安装一个通讯卡。请查阅变频器、选件与附件的可能组合的一览表，见第42页至第53页。

(2) 用户手册在CD-ROM光盘上提供，或者可以从我们的网站www.schneider-electric.com下载。对于PROFIBUS DP、DeviceNet和LonWorks卡，光盘上还提供了gsd、eds或xif格式的说明文件，或者也从网站www.schneider-electric.com下载。

(3) 请查阅我们的“Modicon Premium自动化平台和Unity - PL7软件”产品目录。

介绍



通过在制动电阻器耗散能量，电阻制动使ATV61变频器可以在制动至静止或“发电机”模式运行期间运行。

ATV61H●●●M3、ATV61H●●●M3X、ATV61H075N4...HC22N4、ATV61W●●●N4、ATV61W●●●N4C、ATV61H●●●S6X与ATV61HU30Y...HC20Y变频器有一个内置的动态制动晶体管。

对于ATV61HC25N4...HC63N4和ATV61HC25Y...HC80Y变频器，必须使用一个制动单元。它由变频器控制：

- 对于ATV61HC25N4和HC31N4变频器，制动单元直接安装在变频器的左侧
 - 对于ATV61HC40N4...HC63N4和ATV61HC25Y...HC80Y变频器，制动单元是一个外部模块
- 制动单元具备IP 20保护等级。热保护由集成式温度探头提供。

应用场合

大惯量机器。

型号

适用变频器	功率		损耗 连续功率下 W	电缆 (变频器 - 制动单元)		电缆 (制动单元 - 电阻器)		导通时间百分 比 %	型号	重量 kg
	连续	最大		截面面积 mm ²	最大长度 m	截面面积 mm ²	最大长度 m			
	kW	kW								
电源电压：380...480 V 50/60 Hz										
ATV61HC25N4, HC31N4 ATV 61QC20N4... QC31N4	200	420	550	-	-	2 x 95	50	5% at 420 kW 15% at 320 kW 50% at 250 kW	VW3 A7 101	30.000
				内部连接						
ATV61HC40N4... HC63N4 ATV 61QC40N4... QC63N4	400	750	1050	2 x 150	1	2 x 150	50	5% at 750 kW 15% at 550 kW 50% at 440 kW	VW3 A7 102	80.000
电源电压：500...690 V 50/60 Hz										
ATV61HC25Y... HC40Y ATV 61QC25Y... QC40Y	300	450	650	2 x 150	1	2 x 150	50	5% at 450 kW 15% at 400 kW 50% at 350 kW	VW3 A7 103	80.000
ATV61HC50Y... HC80Y ATV 61QC50Y... QC80Y	400	900	1150	2 x 150	1	2 x 150	50	5% at 900 kW 15% at 600 kW 50% at 500 kW	VW3 A7 104	80.000

注意：要提高制动功率，可在同一制动单元上并联安装多个制动电阻器。在此情况下，不要忘记考虑每个制动单元的最小电阻值，即：

- 对于VW3 A7 101制动单元，为1.05 Ω
- 对于VW3 A7 102制动单元，为0.7 Ω
- 对于VW3 A7 103制动单元，为2Ω
- 对于VW3 A7 104制动单元，为1Ω

介绍

PF 05659



VW3 A7 701

通过耗散制动能量，制动电阻器可使ATV61变频器在制动至静止期间运行。它能够获得最大瞬时制动转矩。

电阻器设计用于在机柜外部安装，但不应阻挡自然冷却。绝对不能以任何方式堵塞进风口和出风口。空气中不能有灰尘、腐蚀性气体和冷凝水。

有两种电阻器型号，取决于变频器额定值：

- 采用IP 20外壳和由温控开关或变频器提供的热保护 (VW3 A7 701...709)
- 采用IP 23外壳和由热过载继电器提供的热保护 (VW3 A7 711和800)

额定值等于或低于200 kW的ATV61变频器的内部电路具有内置的动态制动晶体管。

应用场合

大惯性机械。

制动电阻器

适用变频器	电阻器的保护等级	20°C下的欧姆值	50°C下可用的平均功率 (1)	型号	重量
		Ω	kW		kg
电源电压：200...240 V 50/60 Hz					
ATV61H075M3	IP 20	100	0.05	VW3 A7 701	1.900
ATV61HU15M3, HU22M3	IP 20	60	0.1	VW3 A7 702	2.400
ATV61HU30M3, HU40M3	IP 20	28	0.2	VW3 A7 703	3.500
ATV61HU55M3, HU75M3	IP 20	15	1	VW3 A7 704	11.000
ATV61HD11M3X	IP 20	10	1	VW3 A7 705	11.000
ATV61HD15M3X	IP 20	8	1	VW3 A7 706	11.000
ATV61HD18M3X, HD22M3X	IP 20	5	1.3	VW3 A7 707	11.000
ATV61HD30M3X	IP 20	4	1	VW3 A7 708	11.000
ATV61HD37M3X, HD45M3X	IP 20	2.5	1	VW3 A7 709	11.000
ATV61HD55M3X, HD75M3X	IP 23	1.8	15.3	VW3 A7 713	50.000
ATV61HD90M3X	IP 23	1.4	20.9	VW3 A7 714	63.000

(1) 电阻器的负载系数：制动期间50°C下可由电阻器向外壳耗散的平均功率值由对应于大多数正常应用的负载系数决定：

对于VW3 A7 701...709：

- 对于40 s周期，以0.6 Tn制动转矩持续制动2 s
- 对于40 s周期，以1.5 Tn制动转矩持续制动0.8 s

对于VW3 A7 713和714：

- 对于30 s周期，以2 Tn制动转矩持续制动10 s

变频器

ATV61

选件：制动电阻器



VW3 A7 701

制动电阻器 (续)					
适用变频器	电阻器的保护等级	20°C下的欧姆值	50°C下可用的平均功率 (1)	型号	重量
		Ω	kW		kg
电源电压：380...480 V 50/60 Hz					
ATV61H075N4...HU40N4 ATV61W075N4...WU55N4 ATV61W075N4C...WU55N4C	IP 20	100	0.05	VW3 A7 701	1.900
ATV61HU55N4, HU75N4 ATV61WU75N4, WD11N4 ATV61WU75N4C, WD11N4C	IP 20	60	0.1	VW3 A7 702	2.400
ATV61HD11N4, HD15N4 ATV61WD15N4, WD18N4 ATV61WD15N4C, WD18N4C	IP 20	28	0.2	VW3 A7 703	3.500
ATV61HD18N4...HD30N4 ATV61WD22N4...WD37N4 ATV61WD22N4C...WD37N4C	IP 20	15	1	VW3 A7 704	11.000
ATV61HD37N4 ATV61WD45N4 ATV61WD45N4C	IP 20	10	1	VW3 A7 705	11.000
ATV61WD55N4, WD90N4 ATV61WD55N4C, WD90N4C	IP 20	8	1	VW3 A7 706	11.000
ATV61HD45N4, HD75N4	IP 20	5	1.3	VW3 A7 707	11.000
ATV61HD90N4, HC11N4 ATV 61QC11N4	IP 23	2.75	25	VW3 A7 710	80.000
ATV61HC13N4, HC16N4 ATV 31QC13N4, QC16N4	IP 23	2.1	37	VW3 A7 711	86.000
ATV61HC22N4 ATV 61QC20N4	IP 23	2.1	44	VW3 A7 712	104.000
ATV61HC25N4 ATV 61QC25N4	IP 23	1.05	56	VW3 A7 715	136.000
ATV61HC31N4 ATV 61QC31N4	IP 23	1.05	75	VW3 A7 716	172.000
ATV61HC40N4, HC50N4 ATV 61QC40N4, QC50N4	IP 23	0.7	112	VW3 A7 717	266.000
ATV61HC63N4 ATV 61QC63N4	IP 23	0.7	150	VW3 A7 718	350.000

(1) 电阻器的负载系数：制动期间50°C下可由电阻器向外壳耗散的平均功率值由对应于大多数正常应用的负载系数决定：

- 对于VW3 A7 701...707：
 - 对于40 s周期，以0.6 Tn制动转矩持续制动2 s
 - 对于40 s周期，以1.5 Tn制动转矩持续制动0.8 s
- 对于VW3 A7 710...712和715...718：
 - 对于30 s周期，以2 Tn制动转矩持续制动10 s

变频器

ATV61

选件：制动电阻器

制动电阻器 (续)						
适用变频器	电阻器的保护等级	20°C下的欧姆值 Ω	50°C下可用的平均功率 (1) kW	每台变频器的数量	型号	重量 kg
电源电压：500...600 V 50/60 Hz						
ATV61HU22S6X...HU75S6X	IP 20	60	0.1	1	VW3 A7 702	2.400
电源电压：500...690 V 50/60 Hz						
ATV61HU30Y...HU75Y	IP 20	100	0.05	1	VW3 A7 701	1.900
ATV61HD11Y, HD15Y	IP 20	60	0.1	1	VW3 A7 702	2.400
ATV61HD18Y, HD22Y	IP 20	28	0.2	1	VW3 A7 703	3.500
ATV61HD30Y...HD45Y	IP 20	15	1	1	VW3 A7 704	11.000
ATV61HD55Y, HD75Y	IP 20	10	1	1	VW3 A7 705	11.000
ATV61HD90Y	IP 20	5	1.3	1	VW3 A7 707	11.000
ATV61HC11Y, HC13Y ATV 61QC13Y	IP 23	4.2	62	1	VW3 A7 806	126.000
ATV61HC16Y, HC20Y ATV 61QC16Y, QC20Y	IP 23	8.1	44	2	VW3 A7 805 (2)	92.000
ATV61HC25Y ATV 61QC25Y	IP 23	4.2	62	2	VW3 A7 806 (2)	126.000
ATV61HC31Y ATV 61QC31Y	IP 23	1.05	75	2	VW3 A7 716 (3)	172.000
ATV61HC40Y ATV 61QC40Y	IP 23	1.05	112	2	VW3 A7 814 (3)	280.000
ATV61HC50Y ATV 61QC50Y	IP 23	0.7	112	2	VW3 A7 717 (3)	266.000
ATV61HC63Y ATV 61QC63Y	IP 23	0.7	150	2	VW3 A7 718 (3)	350.000
ATV61HC80Y ATV 61QC80Y	IP 23	0.7	225	2	VW3 A7 816 (3)	543.000

(1) 电阻器的负载系数：制动期间50°C下可由电阻器向外壳耗散的平均功率值由对应于大多数正常应用的负载系数决定。

对于VW3 A7 701...705和707：

- 对于40 s周期，以0.6 Tn制动转矩持续制动2 s
- 对于40 s周期，以1.5 Tn制动转矩持续制动0.8 s

对于VW3 A7 716...718：

- 对于30 s周期，以2 Tn制动转矩持续制动10 s

对于VW3 A7 805和806：

- 对于200 s周期，以1 Tn制动转矩持续制动100 s
- 对于200 s周期，以1.6 Tn制动转矩持续制动20 s

对于VW3 A7 814和816：

- 对于240 s周期，以2 Tn制动转矩持续制动10 s
- 对于240 s周期，以1.25 Tn制动转矩持续制动110 s

(2) 两个制动电阻器必须并联连接。所有组件的尺寸必须被计入考虑，此外在每两个电阻器之间还需留出 300 mm 的空间：请查阅我们的网站www.schneider-electric.com。

(3) 两个制动电阻器必须串联连接。所有组件的尺寸必须被计入考虑，此外在每两个电阻器之间还需留出 300 mm 的空间：请查阅我们的网站www.schneider-electric.com。

变频器

ATV61：减小电流谐波

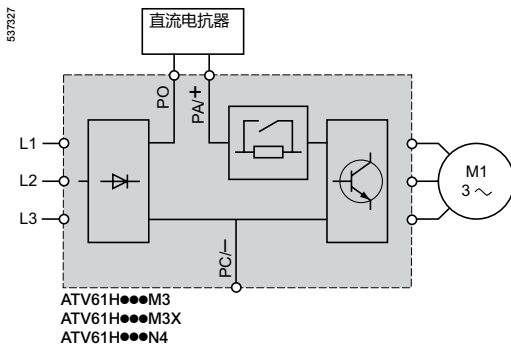
选件：直流电抗器

根据线路电源，用于减小电流谐波的主要解决方案如下：

- 直流电抗器 (1) (见下文)
- 线路电抗器 (1) (见第74页)
- 10%和5%的无源滤波器 (1) (见第84页)
- 将无源滤波器与直流电抗器配合使用 (见第80页和第83页)

这4种解决方案可在同一设施上使用 (1)。

在整套设施上处理电流谐波总是比在每一个设备上要更加容易且成本更低，特别是在使用无源滤波器与有源补偿器的时候。



直流电抗器

对于线路电流大于16 A且小于75 A的变频器，可使用直流电抗器来减小电流谐波，以符合标准IEC 61000-3-12。

只要与公共电源的连接点处的 $RSCE \geq 120$ ，配合变频器使用直流电抗器即符合标准IEC 61000-3-12。

安装者或用户应负责保证将设备正确地连接到一个 $RSCE \geq 120$ 的连接点上。直流电抗器被连接到变频器的功率端子上。

直流电抗器随 ATV61HD55M3X...HD90M3X 和 ATV61HD90N4...HC63N4 变频器为标配，并集成在 ATV61W●●●N4 和 ATV61W●●●N4C 变频器内。

它提供IP 20 保护等级。

应用场合

减小电流谐波。

在与无源滤波器一起使用时，将THDI减小至5%或10% (第78页和第81页)。

在涉及线路电抗器时保持电机转矩。

(1) 对于ATV61H●●●S6X和ATV61HU30Y...HD90Y变频器，推荐使用线路电抗器。对于ATV61HC11Y...HC80Y变频器，则必须使用线路电抗器 (见第74页)。

变频器

ATV61：减小电流谐波

选件：直流电抗器

型号 (1)						
适用变频器	电感值	额定电流	损耗	THDI (2)	型号	重量
	mH	A	W			kg
三相电源电压：200...240 V 50/60 Hz						
ATV61H075M3	6.8	8	22.5	41.27	VW3 A4 503	1.700
ATV61HU15M3	3.2	14.3	32	42.4	VW3 A4 505	2.200
ATV61HU22M3	2.2	19.2	33	43.33	VW3 A4 506	2.500
ATV61HU30M3	1.6	27.4	43	43.22	VW3 A4 507	3.000
ATV61HU40M3	1.2	44	61	43.91	VW3 A4 508	4.300
ATV61 HU55M3	1.2	44	61	38		
ATV61HU75M3	0.7	36	30.5	43.96	VW3 A4 509	2.500
ATV61HD11M3X	0.52	84.5	77	38.14	VW3 A4 510	6.400
ATV61HD15M3X	0.52	84.5	77	35		
ATV61HD18M3X	0.22	171.2	86	38.5	VW3 A4 511	17.850
ATV61HD22M3X	0.22	171.2	86	36.62		
ATV61HD30M3X	0.09	195	73	43.51	VW3 A4 512	10.000
ATV61 HD37M3X	0.09	195	73	39.24		
ATV61HD45M3X	0.09	195	73	35.7		
三相电源电压：380...480 V 50/60 Hz						
ATV61H075N4	18	2.25	7.7	44.95	VW3 A4 501	0.650
ATV61HU15N4	10	4.3	11	45.48	VW3 A4 502	1.000
ATV61HU22N4	6.8	8	22.5	45	VW3 A4 503	1.700
ATV61HU30N4	6.8	8	22.5	40.08		
ATV61HU40N4	3.9	10.7	27	44.72	VW3 A4 504	1.650
ATV61HU55N4	3.2	14.3	32	45.19	VW3 A4 505	2.200
ATV61HU75N4	2.2	19.2	33	42.25	VW3 A4 506	2.500
ATV61HD11N4	1.6	27.4	43	43.1	VW3 A4 507	3.000
ATV61HD15N4	1.2	44	57.5	43.06	VW3 A4 508	4.300
ATV61HD18N4	1.2	44	57.5	35.23		
ATV61HD22N4	0.52	84.5	98.3	40.4	VW3 A4 510	6.400
ATV61HD30N4	0.52	84.5	98.3	36.99		
ATV61HD37N4	0.52	84.5	98.3	35.13		
ATV61HD45N4	0.22	171.2	128	45.59	VW3 A4 511	17.850
ATV61HD55N4	0.22	171.2	128	39.29		
ATV61HD75N4	0.22	171.2	128	36.2		

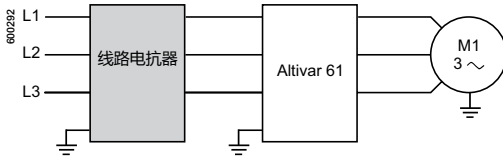
(1) 直流电抗器随ATV61HD55M3X...HD90M3X和ATV61HD90N4...HC63N4变频器为标配。
它集成在ATV61 W●●●N4和ATV61W●●●N4C变频器内。

(2) 根据IEC 61000-3-12的总电流谐波失真。

变频器

ATV61：减小电流谐波

选件：线路电抗器



线路电抗器

线路电抗器可用于提供针对线路电源上过压的改进保护，并减小变频器所生成的电流的谐波失真。

推荐的电抗器可以限制线路电流。

它们依照标准IEC 61800-5-1 (VDE 0160 1级 线路电源上的高能量过压) 开发。

电抗器值按照相间电压降在额定电源电压的3%至5%之间的原则加以规定。高于此值的值将导致转矩损失。

对于以下变频器，必须使用线路电抗器：

- 由200...240 V 50/60 Hz单相电源电压供电的ATV61HU40M3...HU75M3变频器
- ATV61HC11Y...HC80Y变频器
- ATV61QC13Y...QC80Y变频器

对于ATV61 H●●●S6X和ATV61HU30Y... HD90Y变频器，推荐使用线路电抗器。

对于ATV61 H●●●M3X和ATV61●●●●N4变频器，以及由200... 240V 50/60 Hz三相电源电压供电的ATV61 H●●●M3变频器，可使用线路电抗器取代直流电抗器。

注：对于标配有直流电抗器的ATV61HD90N4...HC63N4变频器，如订购时不需要电抗器，则可在型号末尾添加字母D (见第25页)。

线路电抗器必须安装在变频器进线侧。

应用场合

在以下环境中特别推荐使用线路电抗器：

- 多台变频器靠近并联连接
- 线路电源有来自其他设备的明显扰动(干扰、过压)
- 线路电源各相之间存在电压不平衡，超过额定电压的1.8%
- 变频器由阻抗非常低的线路供电 (在变压器附近比变频器额定值高10倍)
- 在同一线路上安装有大量的变频器
- 如果设施中含有一个功率因数(cos φ)补偿单元，可减小功率因数补偿电容器的过载

变频器

ATV61: 减小电流谐波

选件: 线路电抗器

型号 适用变频器	线路电源 线路电抗器		每台变频器			型号	重量	
	Isc	电感值	额定电流	饱和电流	损耗			
								kA
单相电源电压：200...240 V 50/60 Hz								
ATV61HU40M3 (1)	5	2	25	-	45	1	VW3 A58501	3.500
ATV61HU55M3 (1)	5	1	45	-	50	1	VW3 A58502	3.500
ATV61HU75M3 (1)	22	1	45	-	50	1	VW3 A58502	3.500
三相电源电压：200...240 V 50/60 Hz								
ATV61H075M3	5	10	4	-	45	1	VW3 A4 551	1.500
ATV61HU15M3, HU22M3	5	4	10	-	65	1	VW3 A4 552	3.000
ATV61HU30M3	5	2	16	-	75	1	VW3 A4 553	3.500
ATV61HU40M3	5	1	30	-	90	1	VW3 A4 554	6.000
ATV61HU55M3	22	1	30	-	90	1	VW3 A4 554	6.000
ATV61HU75M3, HD11M3X	22	0.5	60	-	94	1	VW3 A4 555	11.000
ATV61HD15M3X	22	0.3	100	-	260	1	VW3 A4 556	16.000
ATV61HD18M3X...HD45M3X	22	0.15	230	-	400	1	VW3 A4 557	45.000
ATV61HD55M3X	35	0.12	222	346	278	1	VW3 A4 559	35.000
ATV61HD75M3X	35	0.085	300	474	315	1	VW3 A4 568	46.000
ATV61HD90M3X	35	0.06	450	574	335	1	VW3 A4 569	70.000
三相电源电压：380...480 V 50/60 Hz								
ATV61H075N4, HU15N4 ATV61W075N4, WU15N4 ATV61W075N4C, WU15N4C	5	10	4	-	45	1	VW3 A4 551	1.500
ATV61HU22N4...HU40N4 ATV61WU22N4...WU40N4 ATV61WU22N4C...WU40N4C	5	4	10	-	65	1	VW3 A4 552	3.000
ATV61HU55N4, HU75N4 ATV61WU55N4, WU75N4 ATV61WU55N4C, WU75N4C	22	2	16	-	75	1	VW3 A4 553	3.500
ATV61HD11N4, HD15N4 ATV61WD11N4, WD15N4 ATV61WD11N4C, WD15N4C	22	1	30	-	90	1	VW3 A4 554	6.000
ATV61HD18N4, HD22N4 ATV61WD18N4, WD22N4 ATV61WD18N4C, WD22N4C	22	0.5	60	-	94	1	VW3 A4 555	11.000
ATV61HD30N4...HD55N4 ATV61WD30N4...WD55N4 ATV61WD30N4C...WD55N4C	22	0.3	100	-	260	1	VW3 A4 556	16.000
ATV61HD75N4 ATV61WD75N4 ATV61WD75N4C	22	0.15	230	-	400	1	VW3 A4 557	45.000
ATV61HD90N4D ATV61WD90N4 ATV61WD90N4C	35	0.155	184	370	220	1	VW3 A4 558	31.000
ATV61HC11N4D ATV 61QC11N4	35	0.12	222	445	278	1	VW3 A4 559	35.000
ATV61HC13N4D ATV 61QC13N4	35	0.098	264	530	245	1	VW3 A4 560	43.000
ATV61HC16N4D ATV 61QC16N4	50	0.085	300	570	315	1	VW3 A4 568	46.000
ATV61HC22N4D ATV 61QC20N4	50	0.066	344	685	258	1	VW3 A4 561	47.000
ATV 61HC22N4D ATV 61HC25N4D ATV 61QC25N4	50	0.06	450	850	335	1	VW3 A4 569	70.000
ATV61HC31N4D ATV 61QC31N4	50	0.038	613	1150	307	1	VW3 A4 564	73.000
ATV61HC40N4D ATV 61QC40N4	50	0.032	720	1352	428	1	VW3 A4 565	82.000
ATV61HC50N4D ATV 61QC50N4	50	0.06	450	850	335	2	VW3 A4 569	70.000
ATV 61QC50N4	50	0.038	509	855	278	2	VW3 A4 563	59.000
ATV61HC63N4D ATV 61QC63N4	50	0.038	613	1150	307	2	VW3 A4 564	73.000
ATV 61QC63N4	50	0.026	590	1180	320	2	VW3 A4 573	60.000

(1) 必须使用线路电抗器。

变频器

ATV61: 减小电流谐波

选件: 线路电抗器

PF107532



VW3 A4 572

适用变频器	线路电源		线路电抗器			每台变频器的数量	THDI (1)	型号	重量	
	线路电压	线路Isc	电感值	额定电流	饱和电流					损耗
			kA	mH	A					
三相电源电压: 500...600 V 50/60 Hz										
ATV61HU22S6X (2)	22	22	10	4	-	45	1	39.6	VW3 A4 551	1.500
ATV61HU30S6X, HU40S6X (2)	22	22	4	10	-	65	1	48.1	VW3 A4 552	3.000
ATV61HU55S6X (2)	22	22	4	10	-	65	1	41.6	VW3 A4 552	3.000
ATV61HU75S6X (2)	22	22	2	16	-	75	1	52.3	VW3 A4 553	3.500
三相电源电压: 500...690 V 50/60 Hz										
ATV61HU30Y (2)	22	22	10	4	-	45	1	38.03	VW3 A4 551	1.500
ATV61HU40Y (2)	22	22	10	4	-	45	1	-	VW3 A4 552 (4)	3.000
ATV61HU55Y (2)	22	22	10	4	-	45	1	42.79	VW3 A4 552	3.000
ATV61HU75Y (2)	22	22	4	10	-	65	1	37.36		
ATV61HD11Y (2)	22	22	4	10	-	65	1	41.81	VW3 A4 553	3.500
ATV61HD15Y (2)	22	22	2	16	-	75	1	35.75		
ATV61HD18Y (2)	22	22	2	16	-	75	1	38.44	VW3 A4 554	6.000
ATV61HD22Y (2)	22	22	1	30	-	90	1	35.31		
ATV61HD30Y (2)	22	22	1	30	-	90	1	37.61	VW3 A4 555	11.000
ATV61HD37Y (2)	22	22	0.5	60	-	94	1	39.39		
ATV61HD45Y (2)	22	22	0.5	60	-	94	1	36.07		
ATV61HD55Y (2)	22	22	0.5	60	-	94	1	37.38	VW3 A4 556	16.000
ATV61HD75Y (2)	22	22	0.3	100	-	260	1	37.39		
ATV61HD90Y (2)	22	22	0.3	100	-	260	1	33.24		
ATV61HC11Y (3)	28	28	0.22	160	320	220	1	43.31	VW3 A4 570	28.000
ATV61HC13Y (3)	28	28	0.22	160	320	220	1	39.73	VW3 A4 570	28.000
ATV 61QC13Y										
ATV61HC16Y (3)	28	28	0.23	230	405	330	1	36.5	VW3 A4 571	79.000
ATV 61QC16Y (3)										
ATV61HC20Y (3)	35	35	0.23	230	405	330	1	47.13	VW3 A4 571	79.000
ATV 61QC20Y (3)										
ATV61HC25Y (3)	35	35	0.098	264	530	245	1	41.91	VW3 A4 560	35.000
ATV 61QC25Y (3)										
ATV61HC31Y (3)	35	35	0.1	450	770	495	1	37.61	VW3 A4 572	90.000
ATV 61QC31Y (3)										
ATV61HC40Y (3)	35	35	0.1	450	770	495	1	44.78		
ATV 61QC40Y (3)										
ATV61HC50Y (3)	35	35	0.085	300	570	315	2	38.08	VW3 A4 568	46.000
ATV 61QC50Y (3)										
ATV61HC63Y (3)	35	35	0.1	450	770	495	2	35.42	VW3 A4 572	90.000
ATV 61QC63Y (3)										
ATV61HC80Y (3)	42	42	0.1	450	770	495	2	32.04	VW3 A4 572	90.000
ATV 61QC80Y (3)										

(1) 根据IEC 61000-3-12的总电流谐波失真。这些值针对600 V 60 Hz三相电源电压给出。

(2) 推荐使用线路电抗器。

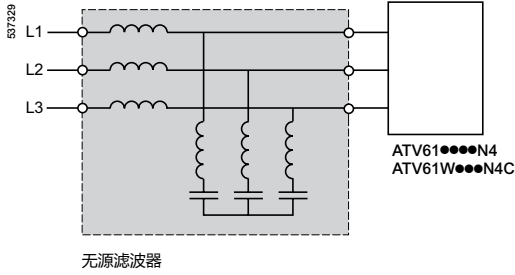
(3) 必须使用线路电抗器。

(4) 如要求THDI低于48%，需选2个VW3 A4 552。

变频器

ATV61：减小电流谐波

选件：无源滤波器



无源滤波器

无源滤波器用于减小电流谐波，使总谐波失真系数小于10%或5%。

如果此滤波器与直流电抗器一起使用，这些性能水平仍可进一步改进，谐波失真可减小至10%或5%以下(见第72页和第73页)。

在空载或低负载时无功功率会增加。为消除此无功功率，可通过变频器断开滤波器的电容器(参见我们的网站www.schneider-electric.com上的简图，或参见我们的编程手册)。

无源滤波器的保护等级为IP 20。

ATV61 H●●●M3、ATV61 H●●●Y和ATV61 H●●●S6X变频器与无源滤波器不兼容。根据额定值，推荐或必须使用线路电抗器(见第74页)。

应用场合

减小电流谐波，以便在一类环境中使用变频器(电网受限，供国内使用，销售取决于用户和分销商在减小电流谐波方面的能力)。

变频器

ATV61：减小电流谐波

选件：无源滤波器

无源滤波器：400 V 50 Hz三相电源 (3)							
电机额定值		适用ATV61变频器	线路电源 线路电流	滤波器 In (2)	每台变频 器的数量	型号	重量
kW	HP		A	A			kg
THDI 10% , 使用ATV 61H075N4...HD75N4变频器(1)							
0.75	1	H075N4	2.5	6	1	VW3 A4 6101	12.000
1.5	2	HU15N4	3.6	6	1	VW3 A4 6101	12.000
2.2	3	HU22N4	5	6	1	VW3 A4 6101	12.000
3	-	HU30N4	6	6	1	VW3 A4 6101	12.000
4	5	HU40N4	7.8	10	1	VW3 A4 6102	13.500
5.5	7.5	HU55N4	10	10	1	VW3 A4 6102	13.500
7.5	10	HU75N4	14	19	1	VW3 A4 6103	16.300
11	15	HD11N4	19	19	1	VW3 A4 6104	22.000
15	20	HD15N4	26	26	1	VW3 A4 6105	25.000
18.5	25	HD18N4	32	35	1	VW3 A4 6106	37.000
22	30	HD22N4	38	43	1	VW3 A4 6107	39.000
30	40	HD30N4	52	72	1	VW3 A4 6108	44.000
37	50	HD37N4	63	72	1	VW3 A4 6109	56.000
45	60	HD45N4	77	101	1	VW3 A4 6110	62.000
55	75	HD55N4	91	101	1	VW3 A4 6111	74.000
75	100	HD75N4	126	144	1	VW3 A4 6112	85.000
THDI 10% , 使用ATV 61HD90N4...HC63N4和 ATV 61W075N4...WD90N4(C)变频器							
0.75	1	W075N4, W075N4C	2.5	6	1	VW3 A4 6101	12.000
1.5	2	WU15N4, WU15N4C	3.6	6	1	VW3 A4 6101	12.000
2.2	3	WU22N4, WU22N4C	5	6	1	VW3 A4 6101	12.000
3	-	WU30N4, WU30N4C	6	6	1	VW3 A4 6101	12.000
4	5	WU40N4, WU40N4C	7.8	10	1	VW3 A4 6102	13.500
5.5	7.5	WU55N4, WU55N4C	10	10	1	VW3 A4 6102	13.500
7.5	10	WU75N4, WU75N4C	14	19	1	VW3 A4 6103	16.300
11	15	WD11N4, WD11N4C	19	19	1	VW3 A4 6104	22.000
15	20	WD15N4, WD15N4C	26	26	1	VW3 A4 6105	25.000
18.5	25	WD18N4, WD18N4C	32	35	1	VW3 A4 6106	37.000
22	30	WD22N4, WD22N4C	38	43	1	VW3 A4 6107	39.000
30	40	WD30N4, WD30N4C	52	72	1	VW3 A4 6108	44.000
37	50	WD37N4, WD37N4C	63	72	1	VW3 A4 6109	56.000
45	60	WD45N4, WD45N4C	77	101	1	VW3 A4 6110	62.000
55	75	WD55N4, WD55N4C	91	101	1	VW3 A4 6111	74.000
75	100	WD75N4, WD75N4C	126	144	1	VW3 A4 6112	85.000
90	125	HD90N4 WD90N4, WD90N4C	149	144	1	VW3 A4 6112	85.000
110	150	HC11N4	182	180	1	VW3 A4 6113	102.000
132	200	HC13N4	218	216	1	VW3 A4 6114	119.000
160	250	HC16N4	287	289	1	VW3 A4 6116	142.000
200	300	HC22N4	353.5	370	1	VW3 A4 6118	172.000
220	350	HC22N4	364	370	1	VW3 A4 6118	172.000
250	400	HC25N4	415	216	1	VW3 A4 6119	205.000
280	450	HC31N4	485	289	2	VW3 A4 6115	136.000
315	500	HC31N4	543	289	2	VW3 A4 6116	142.000
355	-	HC40N4	588	289	2	VW3 A4 6116	142.000
400	600	HC40N4	664	325	2	VW3 A4 6117	162.000
500	700	HC50N4	840	289	2	VW3 A4 6119	205.000
560	800	HC63N4	978	370	3	VW3 A4 6117	162.000
630	900	HC63N4	1091	370	3	VW3 A4 6118	172.000

(1) 如果有直流电抗器 (见第72页) 配合ATV61H075N4...HD75N4变频器使用, 则可使THDI≤10%。
当总电压谐波失真(THDU) < 2%, 短路比(RSCE) > 66%, 并且电流对应于无源滤波器的额定电流时, 电流谐波的减小符合既定要求。
(2) In : 滤波器额定电流。
(3) 如需460V 60Hz或A版本无源滤波器, 请咨询当地销售办事处。

变频器

ATV61: 减小电流谐波

选件: 无源滤波器

无源滤波器：400 V 50 Hz 三相电源 (续) (2)							
电机额定值		适用ATV61变频器	线路电源 线路电流	滤波器 In (2)	每台变频器的 数量	型号	重量
kW	HP		A	A			kg
THDI 10 % , 使用ATV 61QC11N4...QC63N4变频器							
110	150	QC11N4	182	180	1	VW3 A4 6113	102.000
132	200	QC13N4	218	216	1	VW3 A4 6114	119.000
160	250	QC16N4	287	289	1	VW3 A4 6116	142.000
200	300	QC20N4	353.5	370	1	VW3 A4 6118	172.000
220	350	QC25N4	364	370	1	VW3 A4 6118	172.000
250	400	QC25N4	415	216	1	VW3 A4 6119	205.000
280	450	QC31N4	485	289	2	VW3 A4 6115	136.000
315	500	QC31N4	543	289	2	VW3 A4 6116	142.000
355	-	QC40N4	588	289	2	VW3 A4 6116	142.000
400	600	QC40N4	664	325	2	VW3 A4 6117	162.000
500	700	QC50N4	840	289	2	VW3 A4 6119	205.000
560	800	QC63N4	978	370	3	VW3 A4 6117	162.000
630	900	QC63N4	1091	370	3	VW3 A4 6118	172.000

(1) In : 滤波器额定电流。

(2) 如需460V 60Hz或A版本无源滤波器, 请咨询当地销售办事处。

变频器

ATV61: 减小电流谐波

选件: 无源滤波器

无源滤波器：400 V 50 Hz 三相电源 (续) (3)							
电机额定值		适用ATV61变频器	线路电源 线路电流	滤波器 In (2)	每台变频器的 数量	型号	重量
kW	HP		A	A			kg
THDI 5%，使用ATV 61H075N4...HD75N4变频器 (1)							
0.75	1	H075N4	2.5	6	1	VW3 A4 6120	16.000
1.5	2	HU15N4	3.6	6	1	VW3 A4 6120	16.000
2.2	3	HU22N4	5	6	1	VW3 A4 6120	16.000
3	–	HU30N4	6	6	1	VW3 A4 6120	16.000
4	5	HU40N4	7.8	10	1	VW3 A4 6121	18.000
5.5	7.5	HU55N4	10	10	1	VW3 A4 6121	18.000
7.5	10	HU75N4	14	19	1	VW3 A4 6122	20.000
11	15	HD11N4	19	19	1	VW3 A4 6123	30.000
15	20	HD15N4	26	26	1	VW3 A4 6124	34.000
18.5	25	HD18N4	32	35	1	VW3 A4 6125	53.000
22	30	HD22N4	38	43	1	VW3 A4 6126	58.000
30	40	HD30N4	52	72	1	VW3 A4 6127	76.000
37	50	HD37N4	63	72	1	VW3 A4 6128	98.000
45	60	HD45N4	77	101	1	VW3 A4 6129	104.000
55	75	HD55N4	91	101	1	VW3 A4 6130	106.000
75	100	HD75N4	126	144	1	VW3 A4 6131	126.000
THDI 5%，使用ATV 61HD90N4...HC63N4和ATV 61W075N4...WD90N4变频器 (1)							
0.75	1	W075N4, W075N4C	2.5	6	1	VW3 A4 6120	16.000
1.5	2	WU15N4, WU15N4C	3.6	6	1	VW3 A4 6120	16.000
2.2	3	WU22N4, WU22N4C	5	6	1	VW3 A4 6120	16.000
3	–	WU30N4, WU30N4C	6	6	1	VW3 A4 6120	16.000
4	5	WU40N4, WU40N4C	7.8	10	1	VW3 A4 6121	18.000
5.5	7.5	WU55N4, WU55N4C	10	10	1	VW3 A4 6121	18.000
7.5	10	WU75N4, WU75N4C	14	19	1	VW3 A4 6122	20.000
11	15	WD11N4, WD11N4C	19	19	1	VW3 A4 6123	30.000
15	20	WD15N4, WD15N4C	26	26	1	VW3 A4 6124	34.000
18.5	25	WD18N4, WD18N4C	32	35	1	VW3 A4 6125	53.000
22	30	WD22N4, WD22N4C	38	43	1	VW3 A4 6126	58.000
30	40	WD30N4, WD30N4C	52	72	1	VW3 A4 6127	76.000
37	50	WD37N4, WD37N4C	63	72	1	VW3 A4 6128	98.000
45	60	WD45N4, WD45N4C	77	101	1	VW3 A4 6129	104.000
55	75	WD55N4, WD55N4C	91	101	1	VW3 A4 6130	106.000
75	100	WD75N4, WD75N4C	126	144	1	VW3 A4 6131	126.000
90	125	HD90N4 WD90N4, WD90N4C	149	144	1	VW3 A4 6131	126.000
110	150	HC11N4	182	180	1	VW3 A4 6132	135.000
132	200	HC13N4	218	216	1	VW3 A4 6133	172.000
160	250	HC16N4	287	289	1	VW3 A4 6135	221.000
200	300	HC22N4	353.5	370	1	VW3 A4 6137	265.000
220	350	HC22N4	364	370	1	VW3 A4 6137	265.000
250	400	HC25N4	415	216	1	VW3 A4 6138	272.000
280	450	HC31N4	485	289	2	VW3 A4 6134	206.000
315	500	HC31N4	543	289	2	VW3 A4 6135	221.000
355	–	HC40N4	588	289	2	VW3 A4 6135	221.000
400	600	HC40N4	664	325	2	VW3 A4 6136	229.000
500	700	HC50N4	840	289	2	VW3 A4 6138	272.000
560	800	HC63N4	918	370	3	VW3 A4 6136	229.000
630	900	HC63N4	1091	370	3	VW3 A4 6137	265.000

(1) 如果有直流电抗器(见第72页)配合ATV61H075N4...HD75N4变频器使用, 则可使THDI≤5%。
 当总电压谐波失真(THDU) < 2%, 短路比(RSC) > 66%, 并且电流对应于无源滤波器的额定电流时, 电流谐波的减小符合既定要求。
 (2) In: 滤波器额定电流。
 (3) 如需460V 60Hz的无源滤波器, 请咨询当地销售办事处。

变频器

ATV61: 减小电流谐波

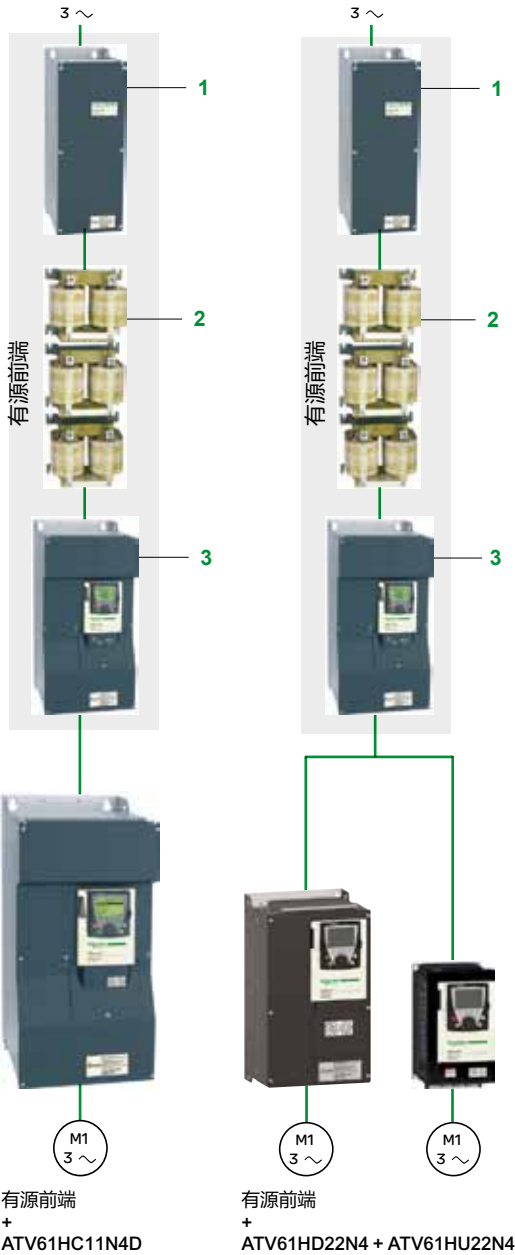
选件: 无源滤波器

无源滤波器：400 V 50 Hz 三相电源 (续) (2)							
电机额定值		适用ATV61变频器	线路电源 线路电流	滤波器 In (2)	每台变频器的 数量	型号	重量
kW	HP		A	A			kg
THDI 5%，使用ATV 61QC11N4...QC63N4变频器 (1)							
110	150	QC11N4	182	180	1	VW3 A4 6132	135.000
132	200	QC13N4	218	216	1	VW3 A4 6133	172.000
160	250	QC16N4	287	289	1	VW3 A4 6135	221.000
200	300	QC20N4	353.5	370	1	VW3 A4 6137	265.000
220	350	QC25N4	364	370	1	VW3 A4 6137	265.000
250	400	QC25N4	415	216	1	VW3 A4 6138	272.000
280	450	QC31N4	485	289	2	VW3 A4 6134	206.000
315	500	QC31N4	543	289	2	VW3 A4 6135	221.000
355	-	QC40N4	588	289	2	VW3 A4 6135	221.000
400	600	QC40N4	664	325	2	VW3 A4 6136	229.000
500	700	QC50N4	840	289	2	VW3 A4 6138	272.000
560	800	QC63N4	978	370	3	VW3 A4 6136	229.000
630	900	QC63N4	1091	370	3	VW3 A4 6137	265.000

(1) In：滤波器额定电流。

(2)如需460V 60Hz的无源滤波器，请咨询当地销售办事处。

变频器 ATV61 选件：有源前端



介绍

有源前端使ATV61变频器可以在要求谐波水平特别低 (THDI < 4%) 的应用场合中使用。它符合标准IEEE 519-1992。

它可用于0.75 kW至800 kW之间采用以下3类50/60 Hz电源的一系列变频器：
380...440V 三相
480V 三相
500...690V 三相
其开发以符合欧洲指令并获取 CE标识为目的进行。

除可能显著降低谐波水平之外，此技术还提供若干优势：

- 提高应用动态性能
- 在不稳定的线路电源上运行
- 放大输入电压
- 减小EMC辐射

有源前端由线路电源与电机之间安装在变频器上游的一套共3个模块组成。它由以下元件组成：

一个**线路滤波器模块LFM1**，在输入端使用，集成有：

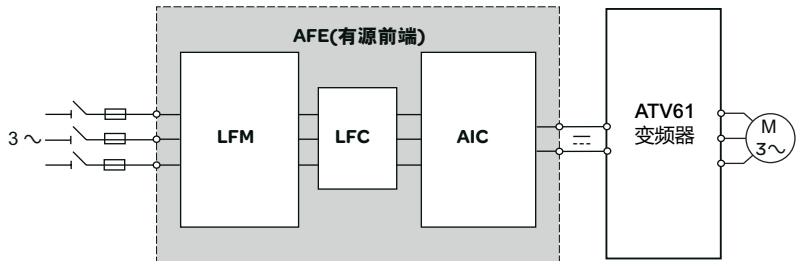
- 一个充电电路
- 一个线路接触器
- 一个EMC滤波器

一个**线路电抗器模块LFC 2**，由3个单相电抗器组成；它被连接在线路滤波器模块(LFM)与有源电整流器(AIC)之间

一个**有源线路电源转换器AIC 3**

有源前端可使ATV 61变频器通过公共直流母线获得供电，同时可将总的电流失真系数(THDI)限制到小于4%，使其将能量回馈给线路电源。

如果设施有要求，它也可以为并联运行的多台不同额定功率的变频器提供直流电。



有源前端可实现保护等级IP 00。运行期间的环境温度必须在- 10°C至+ 45°C之间(无降容，60°C以上有降容)。

对线路电源一侧有源前端的保护，必须由针对半导体的熔断器(针对短路或系统故障的保护)加以补充。

直流母线输出仅在与有源前端模块并联使用的情况下才需要熔断器保护。

应用场合

- 要求谐波水平非常低的应用场合
- 具有大惯量和强烈动态变化的应用场合
- 线路电源不稳定的应用场合

型号								
变频器	电机	线路电源	直流母线		有源前端 (1) (2)	每台变频 器的数量	型号	重量
	在铭牌上指示的功 率	额定线路电流	最大电流	连续功率				
	kW	400 V A	A	400 V kW				
三相电源电压：380...440 V 50/60 Hz								
ATV61H075N4... HD90N4	0.75...90	177	185	120	AIC	1	VW3 A7 250	60.000
					LFC	1	VW3 A7 265	54.000
					LFM	1	VW3 A7 260	60.000
ATV61HC11N4D	110	177	185	120	AIC	1	VW3 A7 250	60.000
					LFC	1	VW3 A7 265	54.000
					LFM	1	VW3 A7 260	60.000
ATV61HC13N4D	132	212	220	143	AIC	1	VW3 A7 251	74.000
					LFC	1	VW3 A7 266	69.000
					LFM	1	VW3 A7 261	80.000
ATV61HC16N4D	160	255	265	172	AIC	1	VW3 A7 252	80.000
					LFC	1	VW3 A7 266	69.000
					LFM	1	VW3 A7 261	80.000
ATV61HC22N4D	220	348	366	238	AIC	1	VW3 A7 253	110.000
					LFC	1	VW3 A7 267	132.000
					LFM	1	VW3 A7 262	125.000
ATV61HC25N4D	250	395	412	268	AIC	1	VW3 A7 254	140.000
					LFC	1	VW3 A7 267	132.000
					LFM	1	VW3 A7 262	125.000
ATV61HC31N4D	315	495	517	336	AIC	1	VW3 A7 255	140.000
					LFC	1	VW3 A7 267	132.000
					LFM	1	VW3 A7 262	125.000
ATV61HC40N4D	400	628	654	425	AIC	1	VW3 A7 256	215.000
					LFC	2	VW3 A7 267	132.000
					LFM	2	VW3 A7 262	125.000
ATV61HC50N4D	500	780	815	530	AIC	1	VW3 A7 257	225.000
					LFC	2	VW3 A7 267	132.000
					LFM	2	VW3 A7 262	125.000
ATV61HC63N4D	630	980	1023	665	AIC	1	VW3 A7 258	300.000
					LFC	2	VW3 A7 267	132.000
					LFM	2	VW3 A7 262	125.000

尺寸 (总体)

有源线路电源转换器 (AIC)		宽 x 高 x 深 mm
VW3 A7 250		310 x 680 x 377
VW3 A7 251		350 x 782 x 377
VW3 A7 252		330 x 950 x 377
VW3 A7 253		430 x 950 x 377
VW3 A7 254		585 x 950 x 377
VW3 A7 255		585 x 950 x 377
VW3 A7 256		880 x 1150 x 377
VW3 A7 257		880 x 1150 x 377
VW3 A7 258		1110 x 1150 x 377
线路电抗器 (LFC)		宽 x 高 x 深 mm
VW3 A7 265		835 x 210 x 185
VW3 A7 266		835 x 295 x 195
VW3 A7 267		970 x 360 x 255
线路滤波器 (LFM)		宽 x 高 x 深 mm
VW3 A7 260		240 x 630 x 377
VW3 A7 261		290 x 730 x 377
VW3 A7 262		290 x 1100 x 377

(1) 对于关于有源前端的所有更多信息，请查阅编程手册或我们的网站 www.schneider-electric.com。

(2) AIC = 有源线路电源转换器；LFC = 线路电抗器；LFM = 线路滤波器。

型号								
适用变频器	电机	线路电源	直流母线		有源前端 (1) (2)	每台变频器的数量	型号	重量
	在铭牌上指示的功率	额定线路电流 480 V	最大电流	连续功率 480 V				
三相电源电压：480 V 50/60 Hz								
	HP	A	A	kW				
ATV61H075N4... HD90N4	1...125	177	185	120	AIC	1	VW3 A7 250	60.000
					LFC	1	VW3 A7 265	54.000
					LFM	1	VW3 A7 260	60.000
ATV61HC11N4D	150	177	185	120	AIC	1	VW3 A7 250	60.000
					LFC	1	VW3 A7 265	54.000
					LFM	1	VW3 A7 260	60.000
ATV61HC13N4D	200	212	220	143	AIC	1	VW3 A7 251	74.000
					LFC	1	VW3 A7 266	69.000
					LFM	1	VW3 A7 261	80.000
ATV61HC16N4D	250	265	265	172	AIC	1	VW3 A7 252	80.000
					LFC	1	VW3 A7 266	69.000
					LFM	1	VW3 A7 261	80.000
ATV61HC22N4D	350	348	366	238	AIC	1	VW3 A7 283	110.000
					LFC	1	VW3 A7 267	132.000
					LFM	1	VW3 A7 262	125.000
ATV61HC25N4D	400	395	412	268	AIC	1	VW3 A7 254	140.000
					LFC	1	VW3 A7 267	132.000
					LFM	1	VW3 A7 262	125.000
ATV61HC31N4D	500	495	517	336	AIC	1	VW3 A7 255	140.000
					LFC	1	VW3 A7 267	132.000
					LFM	1	VW3 A7 262	125.000
ATV61HC40N4D	600	628	654	425	AIC	1	VW3 A7 286	215.000
					LFC	2	VW3 A7 267	132.000
					LFM	2	VW3 A7 262	125.000
ATV61HC50N4D	700	780	815	530	AIC	1	VW3 A7 287	225.000
					LFC	2	VW3 A7 267	132.000
					LFM	2	VW3 A7 262	125.000
ATV61HC63N4D	900	980	1023	665	AIC	1	VW3 A7 258	300.000
					LFC	2	VW3 A7 267	132.000
					LFM	2	VW3 A7 262	125.000

尺寸 (总体)	
有源线路电源转换器 (AIC)	宽 x 高 x 深 mm
VW3 A7 250	310 x 680 x 377
VW3 A7 251	350 x 782 x 377
VW3 A7 252	330 x 950 x 377
VW3 A7 283	585 x 950 x 377
VW3 A7 254	585 x 950 x 377
VW3 A7 255	585 x 950 x 377
VW3 A7 286	1110 x 1150 x 377
VW3 A7 287	1110 x 1150 x 377
VW3 A7 258	1110 x 1150 x 377
线路电抗器 (LFC)	宽 x 高 x 深 mm
VW3 A7 265	835 x 210 x 185
VW3 A7 266	835 x 295 x 195
VW3 A7 267	970 x 360 x 255
线路滤波器 (LFM)	宽 x 高 x 深 mm
VW3 A7 260	240 x 630 x 377
VW3 A7 261	290 x 730 x 377
VW3 A7 262	290 x 1100 x 377

(1) 对于涉及有源前端的所有更多信息，请查阅编程手册或我们的网站www.schneider-electric.com。
(2) AIC = 有源线路电源转换器；LFC = 线路电抗器；LFM = 线路滤波器。

型号										
适用变频器	电机 在铭牌上指示的 功率 kW	线路电源 最大额定线路电流 500 V...690 V A	直流母线 最大电流 A	连续功率			有源前端 (1) (2)	每台变频 器的数量	型号	重量 kg
				500 V kW	600 V kW	690 V kW				
三相电源电压：500...690 V 50/60 Hz										
ATV61HC11Y	110	120	130	102	123	142	AIC	1	VW3 A7 270	110.000
							LFC	1	VW3 A7 268	99.000
							LFM	1	VW3 A7 263	80.000
ATV61HC13Y	132	120	130	102	123	142	AIC	1	VW3 A7 270	110.000
							LFC	1	VW3 A7 268	99.000
							LFM	1	VW3 A7 263	80.000
ATV61HC16Y	160	150	156	127	153	172	AIC	1	VW3 A7 271	110.000
							LFC	1	VW3 A7 268	99.000
							LFM	1	VW3 A7 263	80.000
ATV61HC20Y	200	185	195	157	188	215	AIC	1	VW3 A7 272	110.000
							LFC	1	VW3 A7 268	99.000
							LFM	1	VW3 A7 263	80.000
ATV61HC25Y	250	228	244	193	230	268	AIC	1	VW3 A7 273	190.000
							LFC	1	VW3 A7 269	210.000
							LFM	1	VW3 A7 264	125.000
ATV61HC31Y	315	285	305	242	290	335	AIC	1	VW3 A7 274	190.000
							LFC	1	VW3 A7 269	210.000
							LFM	1	VW3 A7 264	125.000
ATV61HC40Y	400	360	386	305	365	424	AIC	1	VW3 A7 275	190.000
							LFC	1	VW3 A7 269	210.000
							LFM	1	VW3 A7 264	125.000
ATV61HC50Y	500	450	481	382	460	528	AIC	1	VW3 A7 276	400.000
							LFC	2	VW3 A7 269	210.000
							LFM	2	VW3 A7 264	125.000
ATV61HC63Y	630	563	604	478	575	663	AIC	1	VW3 A7 277	400.000
							LFC	2	VW3 A7 269	210.000
							LFM	2	VW3 A7 264	125.000
ATV61HC80Y	800	715	765	607	730	842	AIC	1	VW3 A7 278	400.000
							LFC	2	VW3 A7 269	210.000
							LFM	2	VW3 A7 264	125.000

尺寸 (总体)

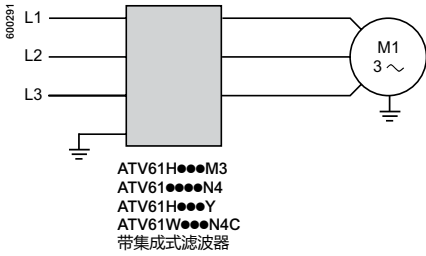
有源线路电源转换器 (AIC)	宽 x 高 x 深 mm
VW3 A7 270	330 x 1190 x 377
VW3 A7 271	330 x 1190 x 377
VW3 A7 272	330 x 1190 x 377
VW3 A7 273	585 x 1190 x 377
VW3 A7 274	585 x 1190 x 377
VW3 A7 275	585 x 1190 x 377
VW3 A7 276	1110 x 1390 x 377
VW3 A7 277	1110 x 1390 x 377
VW3 A7 278	1110 x 1390 x 377
线路电抗器 (LFC)	宽 x 高 x 深 mm
VW3 A7 268	835 x 295 x 210
VW3 A7 269	985 x 540 x 250
线路滤波器 (LFM)	宽 x 高 x 深 mm
VW3 A7 263	290 x 730 x 370
VW3 A7 264	290 x 1100 x 397

(1) 对于涉及有源前端的所有更多信息，请查阅编程手册或我们的网站www.schneider-electric.com。
(2) AIC =有源线路电源转换器；LFC =线路电抗器；LFM =线路滤波器。

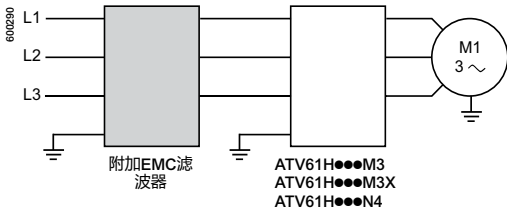
变频器

ATV61: EMC滤波器

集成滤波器和可选附加滤波器



带有集成EMC滤波器的ATV61变频器



采用附加EMC滤波器的ATV61变频器



在ATV61变频器侧面安装EMC滤波器



在ATV61变频器下方安装EMC滤波器

集成EMC滤波器

除ATV61H●●●M3X之外的ATV61变频器均有内置的无线电干扰输入滤波器，以满足变速电力驱动“产品”的EMC标准IEC/EN 61800-3第2版环境1或2中的C2或C3类，并符合关于EMC (电磁兼容性) 的欧洲指令。

IP 20变频器

变频器	符合以下标准的屏蔽电缆最大长度 (1)			
	EN 55011 类型A Gr1		EN 55011 类型A Gr2	
	IEC/EN 61800-3 C2类		IEC/EN 61800-3 C3类	
	LF (2) (3)	HF (2) (3)	LF (2) (3)	HF (2) (3)
	m	m	m	m
ATV61H075M3...HU22M3	10	5	-	-
ATV61HU30M3...HU75M3	-	-	10	5
ATV61H075N4...HU40N4	10	5	-	-
ATV61HU55N4...HD15N4	-	-	10	5
ATV61HD18N4...HC63N4	-	-	50	25
ATV61HU30Y...HD90Y	-	-	25	25
ATV61HC11Y...HC80Y	-	-	50	25

IP 54变频器

变频器	符合以下标准的屏蔽电缆最大长度 (1)					
	EN 55011 类型A Gr1			EN 55011 类型B Gr1		
	IEC/EN 61800-3 C2类			IEC/EN 61800-3 C1类		
	LF (2)	HF (2)	16 kHz	LF (2)	HF (2)	16 kHz
	m	m	m	m	m	m
ATV61W●●●N4	80	50	50	-	-	-
ATV61W075N4C...WU40N4C	-	-	-	20	20	20
ATV61WU40N4C, WU55N4C	-	-	-	50	50	50
ATV61WU75N4C, WD11N4C	-	-	-	20	20	20
ATV61WD15N4C...WD22N4C	-	-	-	50	50	50
ATV61WD30N4C...WD45N4C	-	-	-	20	50	20
ATV61WD55N4C...WD90N4C	-	-	-	20	20	20

附加EMC输入滤波器

应用场合

在配合ATV61H●●●M3、H●●●M3X和ATV61H●●●N4变频器使用时，附加的EMC输入滤波器可以满足更严格的要求，其设计目的是减小线路电源上的传导辐射，使之被控制在标准EN 55011第1组A类或B类和IEC/EN 61800-3 C1或C2类的限制值以下。

对于ATV61H075M3...HD45M3X和ATV61H075N4...HD75N4变频器，附加的EMC滤波器可以安装在变频器侧面或下方。它们充当变压器的支撑，可通过螺纹孔固定在变频器上。

对于ATV61HD55M3...HD90M3X和ATV61HD90N4...HC63N4变频器，附加的EMC滤波器只能安装在变频器旁边。

根据线路电源类型的使用

这些附加滤波器只能用于TN (中性线连接) 和TT (中性线接地) 类型系统上。

标准IEC/EN 61800-3的附录D2.1声明，在IT系统 (中性线隔离或阻抗接地) 上，滤波器可能导致永久性绝缘监视器工作在不定状态。

如果必须在IT系统上安装机器，一种解决方案是加装一台隔离变压器，并将机器本地连接在TN或TT系统上。

(1) 如果电机并联连接，应考虑的是总长度。

(2) LF：低开频率。HF：高开频率。

(3) 见下页上的注释 (5)。

变频器

ATV61: EMC滤波器

选件: 附加输入滤波器



VW3 A4 ●●

用于ATV61H●●●M3、H●●●M3X和H●●●N4变频器的附加EMC输入滤波器

变频器	屏蔽电缆的最大长度 (1)				In (2)	If (3)	损耗 (4)	型号	重量
	EN 55011 类型A Gr1		EN 55011 类型B Gr1						
	IEC/EN 61800-3 C2类		IEC/EN 61800-3 C1类						
	LF (5)	HF (5)	LF (5)	HF (5)					
				A	mA	W			
三相电源电压: 200...240 V 50/60 Hz									
ATV61H075M3, HU15M3	100	50	50	20	12	4	10	VW3 A4 401	2.200
ATV61HU22M3...HU40M3	100	50	50	20	26	4.4	18	VW3 A4 402	4.000
ATV61HU55M3	100	50	50	20	35	3	24	VW3 A4 403	5.800
ATV61HU75M3	100	50	50	20	46	10	19	VW3 A4 404	7.000
ATV61HD11M3X, HD15M3X	200	100	50	25	72	33	34	VW3 A4 405	12.000
ATV61HD18M3X, HD22M3X	200	100	50	25	90	33	34	VW3 A4 406	15.000
ATV61HD30M3X...HD45M3X	200	100	50	25	180	80	58	VW3 A4 408	40.000
ATV61HD55M3X, HD75M3X	100	50	50	25	273	285	60	VW3 A4 410	22.000
ATV61HD90M3X	100	50	50	25	336	500	125	VW3 A4 411	22.000

三相电源电压: 380...480 V 50/60 Hz									
ATV61H075N4...HU22N4	100	50	50	20	12	7	5	VW3 A4 401	2.200
ATV61HU30N4, HU40N	100	50	50	20	26	8	6	VW3 A4 402	4.000
ATV61HU55N4, HU75N4	100	50	50	20	35	7	14	VW3 A4 403	5.800
ATV61HD11N4	100	50	50	20	46	14	13	VW3 A4 404	7.000
ATV61HD15N4 (6), HD18N4	300	200	100	100	72	60	14	VW3 A4 405	12.000
ATV61HD22N4	300	200	100	100	90	60	11	VW3 A4 406	15.000
ATV61HD30N4, HD37N4	300	200	100	100	92	60	30	VW3 A4 407	17.000
ATV61HD45N4...HD75N4	300	200	100	100	180	140	58	VW3 A4 408	40.000
ATV61HD90N4...HC16N4	300	150	50	25	273	500	60	VW3 A4 410	22.000
ATV 61QC11N4...QC16N4									
ATV61HC22N4...HC31N4	300	150	50	25	546	500	125	VW3 A4 411	25.000
ATV 61QC20N4...QC31N4									
ATV61HC40N4, HC50N4	300	150	50	25	728	500	210	VW3 A4 412	25.000
ATV 61QC40N4, QC50N4									
ATV61HC63N4	300	150	50	25	1456	200	380	VW3 A4 413	34.000
ATV 61QC63N4									

IP 30保护成套组件

VW3 A4 410...413附加输入滤波器标准提供的保护等级为IP 00。此成套组件可用于提供IP 30保护等级。

注: VW3 A4 401...409滤波器的保护等级为IP 20 (上部为IP 41)。

说明	适用滤波器	型号	重量 kg
包含IP 30盖板和电缆夹的机械设备	VW3 A4 410, 411	VW3 A9 601	-
	VW3 A4 412, 413	VW3 A9 602	-

- (1)最大长度仅作为典型值给出,因为它们会随所用电机和电缆的寄生电容变化。如果电机并联连接,则必须计入电缆长度的总和。
- (2)滤波器额定电流。
- (3)230 V和400 V 50 Hz下、TT系统上的最大接地漏电电流。
- (4)通过热耗散。
- (5)LF:低开关频率。HF:高开关频率。这些频率取决于变频器额定值:

适用变频器	采用集成EMC滤波器的开关频率		采用附加EMC滤波器的开关频率	
	LF kHz	HF kHz	LF kHz	HF kHz
ATV61H●●●M3	4	4.1...16	4	4.1...16
ATV61H075N4...HD11N4				
ATV61HD15N4...HD30N4	4	4.1...16	3.5...4	4.1...12
ATV61HD11M3X, HD15M3X	-	-	3.5...4	4.1...12
ATV61HD18M3X...HD45M3X	-	-	2...2.5	2.6...12
ATV61HD37N4...HD75N4	2...2.5	2.6...12	2...2.5	2.6...12
ATV61HD55M3X...HD90M3X	-	-	2.5...4	4.1...8
ATV61HD90N4...HC63N4	2...4	4.1...8	2...4	4.1...8
ATV 61QC11N4...QC63N4				
ATV61HU30Y...HD30Y	2.5...4	4.1...6	-	-
ATV61HD37Y...HC80Y	2.5	2.6...4.9	-	-

(6)可以使用漏电电流If (3)为14 mA的专用滤波器VW3 A4 409,这可以实现100 m的最大电机电缆长度。

ATV61变频器标配有用于限制电机端子上过压的软件功能。
根据电缆长度或应用类型，可能需要使用输出滤波器：

- 电机电抗器，用于限制dv/dt
- 正弦滤波器，对于长距离电缆布设或减小电机电磁噪声特别有效

电缆长度 (1)	0...10 m	10...30 m	30...50 m	50...100 m	100...150 m	150...250 m	250...300 m	300...400 m	400...600 m
屏蔽电缆									
ATV61H●●●M3 ATV61H075N4...HD15N4 ATV61W075N4...WD15N4 ATV61W075N4C...WD15N4C	软件功能 (2)			电机电抗器			-		
ATV61H●●●M3X ATV61HD18N4...HC63N4 ATV61WD18N4...WD90N4 ATV61WD18N4C...WD90N4C	软件功能 (2)			电机电抗器			-		
ATV61HU22S6X...HU75S6X	软件功能 (2)		电机电抗器			串联的2个电机电抗器		-	
ATV61HU30Y...HD11Y	软件功能 (2)		电机电抗器		-				
ATV61HD15Y...HD30Y			电机电抗器		串联的2个电机电抗器		-		
ATV61HU37Y...HD90Y			电机电抗器			串联的2个电机电抗器		-	
ATV61HC11Y...HC80Y						串联的2个电机电抗器		-	
无屏蔽电缆									
ATV61H075M3, HU15M3 ATV61H075N4...HU22N4 ATV61W075N4...WU22N4 ATV61W075N4C...WU22N4C	软件功能 (2)			电机电抗器或正弦滤波器			-		
ATV61HU22M3, HU30M3 ATV61HU30N4...HU55N4 ATV61WU30N4...WU55N4 ATV61WU30N4C...WU55N4C	软件功能 (2)			电机电抗器			正弦滤波器		
ATV61HU40M3...HU75M3 ATV61HU75N4...HD15N4 ATV61WU75N4...WD15N4 ATV61WU75N4C...WD15N4C	软件功能 (2)			电机电抗器			正弦滤波器 (300...1000 m)		
ATV61HD11M3X...HD45M3X ATV61HD18N4...HD75N4 ATV61WD18N4...WD90N4 ATV61WD18N4C...WD90N4C	软件功能 (2)			电机电抗器			正弦滤波器 (300...1000 m)		
ATV61HD55M3X...HD90M3X ATV61HD90N4...HC63N4	软件功能 (2)			电机电抗器			串联的2个电机电抗器		
ATV61HU22S6X...HU75S6X	软件功能 (2)			电机电抗器			串联的2个电机电抗器		-
ATV61HU30Y...HD11Y	软件功能 (2)		电机电抗器 (高于20 m)			串联的2个电机电抗器		-	
ATV61HD15Y...HD30Y	软件功能 (2)		电机电抗器 (高于20 m)			串联的2个电机电抗器		-	
ATV61HU37Y...HD90Y	软件功能 (2)		电机电抗器 (高于20 m)			串联的2个电机电抗器		-	
ATV61HC11Y...HC80Y	软件功能 (2)		电机电抗器			串联的2个电机电抗器		-	

(1) 电缆长度随变频器/电机电抗器或正弦滤波器的组合而变化 (见第90页、第91页和第93页)。

对于若干台电机并联连接的应用场合，电缆长度必须包括所有线缆。

推荐的电缆类型：

■ 屏蔽电缆：“GORSE”电缆，型号为GUOSTV-LS/LH；“PROTOFLEX”电缆，型号为EMV2YSL CY

■ 无屏蔽电缆：“GORSE”电缆，型号为H07 RN-F4GXX；“BELDEN”电缆，型号为2950X

(2) 软件功能会将电机端子上的过压限制在直流母线电压的2倍以内。

对于采用制动循环的任何应用，直流母线电压将升至超过电源电压乘以 $\sqrt{2}$ 的值。

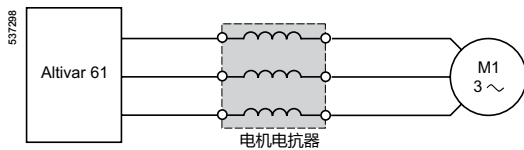
在使用此功能之前，必须检查电机的电气特性。

变频器

ATV61：输出滤波器

选件：电机电抗器

电机电抗器



ATV61变频器按照以下最大电机电缆长度运行而开发：

适用变频器	电机电缆的最大长度		
	适用最大开关频率 kHz	屏蔽电缆 m	无屏蔽电缆 m
ATV61H●●●M3 ATV61HD11M3X, HD15M3X ATV61H075N4...HD18N4 ATV61W075N4...WD18N4 ATV61W075N4C...WD18N4C	4	50	100
ATV61HD18M3X...HD90M3X ATV61HD37N4...HC63N4 ATV 61QC11N4...QC63N4	2.5	100	200
ATV61HD22N4, HD30N4 ATV61WD22N4...WD90N4 ATV61WD22N4C...WD90N4C	4	100	200
ATV61H●●●S6X	4	30	50
ATV61HU30Y...HD30Y	4	10	20
ATV61HD37Y...HD90Y	2.5	10	20
ATV61HC11Y...HC80Y ATV 61QC13Y...QC80Y	2.5	15	30

电机电抗器可以在电机电缆超出这些最大长度时实现运行，并/或将电机端子上的 dv/dt 限制在：

- 500 V/ μ s，对于200...400 V和380...480 V三相线路电源
- 750 V/ μ s，对于500V三相线路电源
- 1000 V/ μ s，对于690 V三相线路电源

它还用于：

- 将电机端子上的过压限制在：
 - 1000 V，在400 V~时(均方根值)
 - 1300 V，在500 V~时(均方根值)
 - 1600 V，在690 V~时(均方根值)
- 由断开置于滤波器与电机之间的接触器而导致的滤波器干扰
- 减小电机接地漏电流

电缆长度只要不超过第90页和第91页上给出的值，即可确保电抗器性能。对于多台电机并联的应用场合，电缆长度必须包括所有电缆。如果使用了超出推荐值长度的电缆，电机电抗器可能会过热。

变频器

ATV61: 输出滤波器

选件: 电机电抗器

PF121624



VW3 A5 101

电机电抗器

适用变频器	电机电缆的最大长度			损耗 W	额定电流 A	批量销售	型号	重量 kg	
	最大开关 频率	屏蔽	无屏蔽						
	kHz	m	m						
三相电源电压：200...240 V 50/60 Hz									
ATV61H075M3...HU22M3	4	150	300	150	12	-	VW3 A5 101	5.500	
ATV61HU30M3...HU75M3	4	200	260	250	48	-	VW3 A5 102	8.000	
		300	300	350	90	-	VW3 A5 103	10.000	
ATV61HD11M3X, HD15M3X	4	150	300	350	90	-	VW3 A5 103	10.000	
ATV61HD18M3X, HD22M3X	2.5	150	300	350	90	-	VW3 A5 103	10.000	
ATV61HD30M3X... HD45M3X	2.5	150	300	430	215	3	VW3 A5 104	15.500	
ATV61HD55M3X, HD75M3X	2.5	150	300	475	314	3	VW3 A5 105	32.000	
ATV61HD90M3X	2.5	250	300	530	481	3	VW3 A5 106	58.000	
三相电源电压：380...480 V 50/60 Hz									
ATV61H075N4...HU40N4	4	75	90	150	12	-	VW3 A5 101	5.500	
ATV61W075N4...WU40N4		85	95	250	48	-	VW3 A5 102	8.000	
ATV61W075N4C...WU40N4C		160	200	350	90	-	VW3 A5 103	10.000	
ATV61HU55N4...HD18N4	4	85	95	250	48	-	VW3 A5 102	8.000	
ATV61WU55N4...WD18N4		160	200	350	90	-	VW3 A5 103	10.000	
ATV61WU55N4C...WD18N4C		200	300	430	215	3	VW3 A5 104	15.500	
ATV61HD22N4, HD30N4	4	140	170	350	90	-	VW3 A5 103	10.000	
ATV61WD22N4, WD30N4		150	300	430	215	3	VW3 A5 104	15.500	
ATV61WD22N4C, WD30N4C	4	97	166	350	90	-	VW3 A5 103	10.000	
ATV61WD37N4		200	300	430	215	3	VW3 A5 104	15.500	
ATV61WD37N4C	4	97	166	350	90	-	VW3 A5 103	10.000	
ATV61WD45N4...WD75N4		200	300	430	215	3	VW3 A5 104	15.500	
ATV61WD45N4C...WD75N4C	4	150	300	430	215	3	VW3 A5 104	15.500	
ATV61WD90N4		200	300	430	215	3	VW3 A5 104	15.500	
ATV61WD90N4C	2.5	97	166	350	90	-	VW3 A5 103	10.000	
ATV61HD37N4		200	300	430	215	3	VW3 A5 104	15.500	
ATV61HD45N4... HD75N4	2.5	150	300	430	215	3	VW3 A5 104	15.500	
ATV61HD90N4	2.5	200	300	430	215	3	VW3 A5 104	15.500	
ATV 61QC11N4		150	250	475	314	3	VW3 A5 105	32.000	
ATV61HC11N4, HC13N4	2.5	150	250	475	314	3	VW3 A5 105	32.000	
ATV 61QC13N4, QC16N4		250	300	530	481	3	VW3 A5 106	58.000	
ATV61HC16N4, HC22N4	2.5	250	300	530	481	3	VW3 A5 106	58.000	
ATV 61QC20N4, QC25N4		200	250	598	759	3	VW3 A5 107	93.000	
ATV61HC25N4, HC31N4	2.5	200	250	598	759	3	VW3 A5 107	93.000	
ATV 61QC31N4		200	250	598	759	3	VW3 A5 107	93.000	
ATV61HC40N4	电机 P 355 kW	2.5	200	250	598	759	3	VW3 A5 107	93.000
	电机 P 400 kW	2.5	250	300	682	1188	3	VW3 A5 108	120.000
ATV 61QC40N4	2.5	200	250	598	759	3	VW3 A5 107	93.000	
ATV61HC50N4, HC63N4	2.5	250	300	682	1188	3	VW3 A5 108	120.000	
ATV 61QC50N4, QC63N4									

变频器

ATV61: 输出滤波器

选件: 电机电抗器

电机电抗器 (续)								
适用变频器	电机电缆的最大长度			损耗 W	额定电流 A	批量销售	型号	重量 kg
	最大开关 频率	屏蔽	无屏蔽					
	kHz	m	m					
三相电源电压: 500...600 V 50/60 Hz (1)								
ATV61HU22S6X... HU75S6X	4	50	100	250	48	–	VW3 A5 102	8.000
		75	150	350	90	–	VW3 A5 103	10.000
		150	250	700	90	–	2 x VW3 A5 103	20.000
		150	250	430	215	3	VW3 A5 104	15.500
		250	400	860	215	3	2 x VW3 A5 104	31.000
三相电源电压: 500...690 V 50/60 Hz (2)								
ATV61HU30Y...HD11Y	4	45	70	250	48	–	VW3 A5 102	8.000
		65	100	350	90	–	VW3 A5 103	10.000
		100	150	700	90	–	2 x VW3 A5 103	20.000
		100	150	430	215	3	VW3 A5 104	15.500
ATV61HD15Y...HD30Y	4	65	100	350	90	–	VW3 A5 103	10.000
		100	150	700	90	–	2 x VW3 A5 103	20.000
		100	150	430	215	3	VW3 A5 104	15.500
ATV61HD37Y...HD90Y	2.5	150	250	430	215	3	VW3 A5 104	15.500
		250	300	860	215	3	2 x VW3 A5 104	31.000
ATV61HC11Y... HC16Y ATV 61QC13Y	2.5	150	250	430	215	3	VW3 A5 104	15.500
		250	400	860	215	3	2 x VW3 A5 104	31.000
ATV61HC20Y, HC25Y ATV 61QC16Y, QC20Y	2.5	150	250	475	314	3	VW3 A5 105	32.000
		250	400	950	314	3	2 x VW3 A5 105	64.000
ATV61HC31Y, HC40Y ATV 61QC25Y, QC31Y	2.5	150	250	530	481	3	VW3 A5 106	58.000
		250	400	1060	481	3	2 x VW3 A5 106	116.000
ATV61HC50Y, HC63Y ATV 61QC40Y, QC50Y	2.5	150	250	598	759	3	VW3 A5 107	93.000
		250	400	1196	759	3	2 x VW3 A5 107	186.000
ATV61HC80Y ATV 61QC63Y, QC80Y	2.5	150	250	682	1188	3	VW3 A5 108	120.000
		250	400	1364	1188	3	2 x VW3 A5 108	240.000

IP 20保护成套组件			
说明	适用电机电抗器	型号	重量 kg
包括一个IP 20盖板和若干电缆夹的机械成套组件	VW3 A5 104, 105	VW3 A9 612	–
	VW3 A5 106...108	VW3 A9 613	–

(1) 针对600 V 60 Hz三相电源电压给出的最大长度。
 (2) 针对690 V 50 Hz三相电源电压给出的最大长度。

变频器 ATV61：输出滤波器 选件：正弦滤波器

正弦滤波器

正弦滤波器允许ATV61变频器使用较长的电机电缆运行，或者可显著减小电机噪声。

对于ATV61H●●●M3、ATV61HD11M3X...HD45M3X、ATV61H075N4...HD75N4、ATV61 W075N4...WD90N4和ATV61W075N4C...WD90N4C变频器，它们也允许使用无屏蔽电缆，同时仍符合关于辐射式EMC发射的标准 (EN 55011 A类Gr1和IEC/EN 61800-3 C2类)。

正弦滤波器只能允许变频器在电压/频率比模式下运行。

正弦滤波器绝对不兼容无传感器电压磁通矢量控制模式。

应用场合

对于ATV61H●●●M3、ATV61HD11M3X...HD45M3X和ATV61H075N4...HD75N4变频器，有以下要求的应用：

- 长电缆敷设
- 因机械局限而无法使用屏蔽电缆
- 在变频器与电机之间有一个中间变压器
- 减少电机噪声
- 电机并联

对于ATV61HD55M3X...HD90M3X和ATV61HD90N4...HC63N4变频器，有以下要求的应用：

- 在变频器与电机之间有一个中间变压器
- 减小电磁电机噪声

变频器

ATV61: 输出滤波器

选件: 正弦滤波器

正弦滤波器					
适用变频器	额定电流	100 Hz 下的损耗	型号	重量	
	A	W		kg	
三相电源电压：200...240 V 50/60 Hz					
ATV61H075M3, HU15M3 (1)	11	50	VW3 A5 201	8.000	
ATV61HU22M3, HU30M3	16	70	VW3 A5 202	11.000	
ATV61HU40M3... HU75M3	33	120	VW3 A5 203	22.000	
ATV61HD11M3X, HD15M3X	66	180	VW3 A5 204	45.000	
ATV61HD18M3X, HD22M3X	95	250	VW3 A5 205	60.000	
ATV61HD30M3X... HD45M3X	180	400	VW3 A5 206	120.000	
ATV61HD55M3X, HD75M3X	300	1360	VW3 A5 208	165.000	
ATV61HD90M3X	400	1900	VW3 A5 209	190.000	
三相电源电压：380...480 V 50/60 Hz					
ATV61H075N4...HU40N4 (1) ATV61W075N4...WU40N4 ATV61W075N4C...WU40N4C	11	50	VW3 A5 201	8.000	
ATV61HU55N4 ATV61WU55N4 ATV61WU55N4C	16	70	VW3 A5 202	11.000	
ATV61HU75N4...HD15N4 ATV61WU75N4...WD15N4 ATV61WU75N4C...WD15N4C	33	120	VW3 A5 203	22.000	
ATV61HD18N4...HD30N4 ATV61WD18N4...WD30N4 ATV61WD18N4C...WD30N4C	66	180	VW3 A5 204	45.000	
ATV61HD37N4, HD45N4 ATV61WD37N4, WD45N4 ATV61WD37N4C, WD45N4C	95	250	VW3 A5 205	60.000	
ATV61HD55N4, HD75N4 ATV61WD55N4, WD75N4 ATV61WD55N4C, WD75N4C	180	400	VW3 A5 206	120.000	
ATV61HD90N4, HC11N4 ATV61WD90N4 ATV61WD90N4C ATV 61QC11N4	200	945	VW3 A5 207	130.000	
ATV61HC13N4, HC16N4 ATV 61QC13N4, QC16N4	300	1360	VW3 A5 208	165.000	
ATV61HC22N4 ATV 61QC20N4	400	1900	VW3 A5 209	190.000	
ATV61HC25N4 ATV 61QC25N4	600	2370	VW3 A5 210	260.000	
ATV61HC31N4 ATV 61QC31N4	600	2370	VW3 A5 210	260.000	
ATV61HC40N4 ATV 61QC40N4	600	2370	VW3 A5 210	260.000	
	电机 P 355 kW	600	2370	VW3 A5 210	260.000
	电机 P 400 kW	1200	5150	VW3 A5 211	600.000
ATV61HC50N4 ATV 61QC50N4	1200	5150	VW3 A5 211	600.000	
ATV61HC63N4 ATV 61QC63N4	1200	5150	VW3 A5 211	600.000	

(1) 对于ATV61H075M3、HU15M3、ATV61H075N4和HU15N4变频器，当驱动更低功率电机时，最好同时使用正弦滤波器。

应用场合

断路器、接触器、变频器组合可用于确保设施以最佳安全性连续运行。

在电机出现短路时，所选的断路器/接触器协调类型可以最大程度地降低必要修理所需的时间以及更换设备所需的成本，从而可以减少维护成本。推荐的组合根据变频器额定值提供1类和2类协调。

2类协调：电机短路不会损坏设备或影响其设置。一旦电气故障消除，电机起动器就必须能够运行。断路器提供的电气隔离不会受短路影响。接触器的触点允许有轻微的粘连，只要能够被容易地分开。

1类协调：断路器提供的电气隔离不会受事故影响，电机短路时除接触器之外没有其他元件会损坏。

变频器控制电机，防止变频器与电机之间出现短路并防止电机电缆过载。过载保护由变频器的电机热保护提供。如果不使用此保护，则必须提供外部热保护。在重新启动设施之前，必须消除跳闸原因。



+



+



GV2 L20
+
LC1 D25●●
+
ATV61HU22M3

用于IP 20变频器的电机起动器

电机 功率 (1)	变频器型号	断路器 型号 (2)	额定值		线路接触器 型号 (3) (4)	
			I _{rm}	A		
kW	HP		A	A		
单相电源电压：200... 240 V 50/60 Hz 2类协调						
0.37	0.5	ATV61H075M3	GV2 L14	10	-	LC1 D09●●
0.75	1	ATV61HU15M3	GV2 L16	14	-	LC1 D18●●
1.5	2	ATV61HU22M3	GV2 L20	18	-	LC1 D25●●
2.2	3	ATV61HU30M3	GV2 L32	32	-	LC1 D32●●
3	-	ATV61HU40M3 (5)	GV2 L32	32	-	LC1 D32●●
4	5	ATV61HU55M3 (5)	GV3 L40	40	-	LC1 D40A●●
5.5	7.5	ATV61HU75M3 (5)	GV3 L50	50	-	LC1 D50A●●
单相电源电压：200... 240 V 50/60 Hz 1类协调						
0.37	0.5	ATV61H075M3	GV2 L14	10	-	LC1 D09●●
0.75	1	ATV61HU15M3	GV2 L16	14	-	LC1 D09●●
1.5	2	ATV61HU22M3	GV2 L20	18	-	LC1 D09●●
2.2	3	ATV61HU30M3	GV2 L32	32	-	LC1 D18●●
3	-	ATV61HU40M3 (5)	GV2 L32	32	-	LC1 D18●●
4	5	ATV61HU55M3 (5)	GV3 L40	40	300	LC1 D32●●
5.5	7.5	ATV61HU75M3 (5)	GV3 L50	50	300	LC1 D38●●

(1) 230 V 50/60 Hz 4极电机的标准额定功率。

所给出的HP值符合NEC (国家电气规范)。

(2) 符合标准IEC 60947-2的断路器分断能力：

断路器	240 V下的I _{cu} (kA)
GV2 L14, GV2 L16	130
GV2 L20, GV2 L32 GV3 L40, GV3 L50	50

(3) 接触器的组成：

LC1 D09至LC1 D50：3极 + 1个常开辅助触点和1个常闭辅助触点。

(4) 将●●替换为下表中给出的控制电路电压型号。

	电压 ~	24	48	110	220	230	240
LC1 D●●	50 Hz	B5	E5	F5	M5	P5	U5
	60 Hz	B6	E6	F6	M6	-	U6
	50/60 Hz	B7	E7	F7	M7	P7	U7

对于24 V与660 V之间的其它可用电压，或直流控制电路，请联系我们的客户关爱中心。

(5) 必须加装一台线路电抗器 (见第74页)。



GV3 L40
+
LC1 D40A●●
+
ATV61HU55M3

用于IP 20变频器的电机起动器

电机		变频器型号	断路器	额定值		线路接触器
功率 (1)			型号 (2)	I _{rm}		型号 (3) (4)
kW	HP			A	A	
三相电源电压：200... 240 V 50/60 Hz 2类协调						
0.75	1	ATV61H075M3	GV2 L10	6.3	-	LC1 D09●●
1.5	2	ATV61HU15M3	GV2 L16	14	-	LC1 D18●●
2.2	3	ATV61HU22M3	GV2 L20	18	-	LC1 D18●●
3	-	ATV61HU30M3	GV2 L22	25	-	LC1 D25●●
4	5	ATV61HU40M3	GV2 L32	32	-	LC1 D25●●
5.5	7.5	ATV61HU55M3	GV3 L40	40	-	LC1 D40●●
7.5	10	ATV61HU75M3	GV3 L50	50	-	LC1 D50●●
11	15	ATV61HD11M3X	GV3 L65	65	-	LC1 D65●●
15	20	ATV61HD15M3X	NS80HMA80	80	480	LC1 D80●●
18.5	25	ATV61HD18M3X	NS80HMA80	80	480	LC1 D80●●
22	30	ATV61HD22M3X	NSX100●MA100	100	600	LC1 D95●●
30	40	ATV61HD30M3X	NSX160●MA150	150	1350	LC1 D150●●
37	50	ATV61HD37M3X	NSX160●MA150	150	1350	LC1 D150●●
45	60	ATV61HD45M3X	NSX250●MA220	220	1980	LC1 F185●●
55	75	ATV61HD55M3X	NSX250●MA220	220	1980	LC1 F225●●
75	100	ATV61HD75M3X	NSX400● Micrologic 1.3M	320	1920	LC1 F265●●
90	125	ATV61HD90M3X	NSX630● Micrologic 1.3M	500	3000	LC1 F330●●
三相电源电压：200... 240 V 50/60 Hz 1类协调						
0.75	1	ATV61H075M3	GV2 L10	6.3	-	LC1 D09●●
1.5	2	ATV61HU15M3	GV2 L16	14	-	LC1 D09●●
2.2	3	ATV61HU22M3	GV2 L20	18	-	LC1 D09●●
3	-	ATV61HU30M3	GV2 L22	25	-	LC1 D18●●
4	5	ATV61HU40M3	GV2 L32	32	-	LC1 D18●●
5.5	7.5	ATV61HU55M3	GV3 L40	40	-	LC1 D25●●
7.5	10	ATV61HU75M3	GV3 L50	50	-	LC1 D32●●
11	15	ATV61HD11M3X	GV3 L65	65	-	LC1 D40●●
15	20	ATV61HD15M3X	NS80HMA80	80	480	LC1 D50●●
18.5	25	ATV61HD18M3X	NS80HMA80	80	480	LC1 D50●●
22	30	ATV61HD22M3X	NSX100●MA100	100	600	LC1 D80●●
30	40	ATV61HD30M3X	NSX160●MA150	150	1350	LC1 D95●●
37	50	ATV61HD37M3X	NSX160●MA150	150	1350	LC1 D115●●
45	60	ATV61HD45M3X	NSX250●MA220	220	1980	LC1 D115●●
55	75	ATV61HD55M3X	NSX250●MA220	220	1980	LC1 D115●●
75	100	ATV61HD75M3X	NSX400● Micrologic 1.3M	320	1920	LC1 F185●●
90	125	ATV61HD90M3X	NSX630● Micrologic 1.3M	500	3000	LC1 F265●●

(1) 230 V 50/60 Hz 4极电机的标准额定功率。

所给出的HP值符合NEC (国家电气规范)。

(2) 为补全型号，应将黑点更换为对应于断路器分断性能(B、F、N、H、S或L)的字母。

符合标准IEC 60947-2的断路器分断能力：

断路器	240 V下的I _{cu} (kA)					
	B	F	N	H	S	L
GV2 L10	130	-	-	-	-	-
GV2 L16... L32	50	-	-	-	-	-
GV3 L40... L65	-	-	-	-	-	-
NS80HMA	100	-	-	-	-	-
NSX100●MA... NSX250●MA	-	40	85	90	100	150
NSX400●, NSX630●	-	-	40	85	100	150

(3) 接触器的组成：

LC1 D09至LC1 D150：3极 + 1个常开辅助触点和1个常闭辅助触点。

LC1 F185至LC1 F330：3极。要加装辅助触点或其他附件，请查阅“电机-起动器解决方案-控制与保护元件”产品目录。

(4) 将●●替换为下表中给出的控制电路电压型号。

LC1 D09... D150	电压 ~	24	48	110	220	230	240
	50 Hz	B5	E5	F5	M5	P5	U5
60 Hz	B6	E6	F6	M6	-	U6	
50/60 Hz	B7	E7	F7	M7	P7	U7	
LC1 F185, F225	50 Hz (LX1线圈)	B5	E5	F5	M5	P5	U5
	60 Hz (LX1线圈)	-	E6	F6	M6	-	U6
	40... 400 Hz (LX9线圈)	-	E7	F7	M7	P7	U7
LC1 F265, LC1 F330	40... 400 Hz (LX1线圈)	B7	E7	F7	M7	P7	U7

对于24 V与660 V之间的其它可用电压，或直流控制电路，请联系我们的客户关爱中心。



NSX160●MA150
+
LC1 D115●●
+
ATV61HD45N4

用于IP 20变频器的电机起动器

电机		变频器型号	断路器	额定值 I _{rm}		线路接触器
功率 (1)			型号 (2)	A	A	型号 (4) (5)
kW	HP					
三相电源电压：380... 415 V 50/60 Hz 2类协调						
0.75	1	ATV61H075N4	GV2 L08	4	-	LC1 D09●●
1.5	2	ATV61HU15N4	GV2 L10	6.3	-	LC1 D09●●
2.2	3	ATV61HU22N4	GV2 L14	10	-	LC1 D25●●
3	-	ATV61HU30N4	GV2 L16	14	-	LC1 D25●●
4	5	ATV61HU40N4	GV2 L16	14	-	LC1 D25●●
5.5	7.5	ATV61HU55N4	GV2 L22	25	-	LC1 D25●●
7.5	10	ATV61HU75N4	GV3 L32	32	-	LC1 D40●●
11	15	ATV61HD11N4	GV3 L40	40	-	LC1 D50●●
15	20	ATV61HD15N4	GV3 L50	50	-	LC1 D65●●
18.5	25	ATV61HD18N4	GV3 L50	50	-	LC1 D65●●
22	30	ATV61HD22N4	GV3 L65	65	-	LC1 D65●●
30	40	ATV61HD30N4	NS80HMA80	80	480	LC1 D80●●
37	50	ATV61HD37N4	NSX100●MA100	100	600	LC1 D95●●
45	60	ATV61HD45N4	NSX160●MA150	150	1350	LC1 D115●●
55	75	ATV61HD55N4	NSX160●MA150	150	1350	LC1 D150●●
75	100	ATV61HD75N4	NSX250●MA220	220	1980	LC1 F185●●
90	125	ATV61HD90N4	NSX250●MA220	220	1980	LC1 F185●●
110	150	ATV61HC11N4	NSX250●MA220	220	1980	LC1 F225●●
132	200	ATV61HC13N4	NSX400● Micrologic 1.3M	320	1920	LC1 F265●●
160	250	ATV61HC16N4	NSX400● Micrologic 1.3M	320	1920	LC1 F330●●
200	300	ATV61HC22N4	NSX630● Micrologic 1.3M	500	3000	LC1 F400●●
220	350	ATV61HC22N4	NSX630● Micrologic 1.3M	500	3000	LC1 F400●●
250	400	ATV61HC25N4	NSX630● Micrologic 1.3M	500	3000	LC1 F500●●
280	450	ATV61HC31N4	NSX630● Micrologic 1.3M	500	3000	LC1 F500●●
315	500	ATV61HC31N4	NS800L Micrologic 2或5 (LR OFF)	800	1600	LC1 F630●●
355	-	ATV61HC40N4	NS800L Micrologic 2或5 (LR OFF)	800	1600	LC1 F630●●
400	600	ATV61HC40N4	NS800L Micrologic 2或5 (LR OFF)	800	1600	LC1 F800●●
500	700	ATV61HC50N4	NS1000L Micrologic 2或5 (LR OFF)	1000	2000	LC1 BL●●
560	800	ATV61HC63N4	NS1000L Micrologic 2或5 (LR OFF)	1000	2000	LC1 BM●●

- (1) 400 V 50/60 Hz 4极电机的标准额定功率。
所给出的HP值符合NEC (国家电气规范)。
(2) 为补全型号，应将黑点更换为对应于断路器分断性能 (B、F、N、H、S或L) 的字母。
符合标准IEC 60947-2的断路器分断能力：

断路器	400 V下的I _{cu} (kA)						
	B	F	N	H	S	L	
GV2 L08... L16 (3)	-	-	-	-	-	-	
GV2 L16 (3), GV2 L22	50	-	-	-	-	-	
GV3 L32... L65	-	-	-	-	-	-	
NS80HMA	70	-	-	-	-	-	
NSX100●MA... NSX250●MA	-	25	36	50	70	100	
NSX400●, NSX630●	-	-	36	50	70	100	
NS800L Micrologic 2或5	-	-	-	-	-	150	
NS1000L Micrologic 2或5	-	-	-	-	-	150	

- (3) GV2 L16：当与ATV61HU30N4组合使用时I_{cu}为130，当与ATV61HU40N4组合时I_{cu}为50。
(4) 接触器的组成：
LC1 D09至LC1 D150：3极 + 1个常开辅助触点和1个常闭辅助触点。
LC1 F●●●、LC1 BL和LC1 BM：3极。要加装辅助触点或其他附件，请查阅“电机-起动器解决方案-控制与保护元件”产品目录。
(5) 将●●替换为下表中给出的控制电路电压型号。

	电压 a	24	48	110	220	230	240
	LC1 D09... D150	50 Hz	B5	E5	F5	M5	P5
	60 Hz	B6	E6	F6	M6	-	U6
	50/60 Hz	B7	E7	F7	M7	P7	U7
LC1 F185, F225	50 Hz (LX1线圈)	B5	E5	F5	M5	P5	U5
	60 Hz (LX1线圈)	-	E6	F6	M6	-	U6
	40... 400 Hz (LX9线圈)	-	E7	F7	M7	P7	U7
LC1 F265, F330	40... 400 Hz (LX1线圈)	B7	E7	F7	M7	P7	U7
LC1 F400... F800	40... 400 Hz (LX1线圈)	-	E7	F7	M7	P7	U7
LC1 BL, LC1 BM	50... 400 Hz (WB1线圈)	-	-	F	M	P	U

对于24 V与660 V之间的其它可用电压，或直流控制电路，请联系我们的客户关爱中心。



NSX100●MA100
+
LC1 D95●●
+
ATV61HD37N4

用于IP 20变频器的电机起动器

电机		变频器	断路器	额定值 I _{rm}		线路接触器
功率 (1)		型号	型号 (2)	A	A	型号 (3) (4)
kW	HP					
三相电源电压：380... 415 V 50/60 Hz 1 类协调						
0.75	1	ATV61H075N4	GV2 L08	4	-	LC1 D09●●
1.5	2	ATV61HU15N4	GV2 L10	6.3	-	LC1 D09●●
2.2	3	ATV61HU22N4	GV2 L14	10	-	LC1 D09●●
3	-	ATV61HU30N4	GV2 L16	14	-	LC1 D09●●
4	5	ATV61HU40N4	GV2 L16	14	-	LC1 D18●●
5.5	7.5	ATV61HU55N4	GV2 L22	25	-	LC1 D25●●
7.5	10	ATV61HU75N4	GV3 L32	32	-	LC1 D40●●
11	15	ATV61HD11N4	GV3 L40	40	-	LC1 D40●●
15	20	ATV61HD15N4	GV3 L50	50	-	LC1 D50●●
18.5	25	ATV61HD18N4	GV3 L50	50	-	LC1 D50●●
22	30	ATV61HD22N4	GV3 L65	65	-	LC1 D65●●
30	40	ATV61HD30N4	NS80HMA80	80	480	LC1 D65●●
37	50	ATV61HD37N4	NSX100●MA100	100	600	LC1 D95●●
45	60	ATV61HD45N4	NSX160●MA150	150	1350	LC1 D115●●
55	75	ATV61HD55N4	NSX160●MA150	150	1350	LC1 D115●●
75	100	ATV61HD75N4	NSX250●MA220	220	1980	LC1 F185●●
90	125	ATV61HD90N4	NSX250●MA220	220	1980	LC1 F185●●
110	150	ATV61HC11N4	NSX250●MA220	220	1980	LC1 F225●●
132	200	ATV61HC13N4	NSX400● Micrologic 1.3M	320	1920	LC1 F265●●
160	250	ATV61HC16N4	NSX400● Micrologic 1.3M	320	1920	LC1 F330●●
200	300	ATV61HC22N4	NSX630● Micrologic 1.3M	500	3000	LC1 F400●●
220	350	ATV61HC22N4	NSX630● Micrologic 1.3M	500	3000	LC1 F400●●
250	400	ATV61HC25N4	NSX630● Micrologic 1.3M	500	3000	LC1 F500●●
280	450	ATV61HC31N4	NSX630● Micrologic 1.3M	500	3000	LC1 F500●●
315	500	ATV61HC31N4	NS800L Micrologic 2或5 (LR OFF)	800	1600	LC1 F630●●
355	-	ATV61HC40N4	NS800L Micrologic 2或5 (LR OFF)	800	1600	LC1 F630●●
400	600	ATV61HC40N4	NS800L Micrologic 2或5 (LR OFF)	800	1600	LC1 F630●●
500	700	ATV61HC50N4	NS1000L Micrologic 2或5 (LR OFF)	1000	2000	LC1 F630●●
560	800	ATV61HC63N4	NS1000L Micrologic 2或5 (LR OFF)	1000	2000	LC1 F630●●
630	900	ATV61HC63N4	NS1250 Micrologic 2或5 (LR OFF)	1000	2000	LC1 F630●●

(1) 400 V 50/60 Hz 4极电机的标准额定功率。
所给出的HP值符合NEC (国家电气规范)。

(2) 为补全型号，应将黑点更换为对应于断路器分断性能 (B、F、N、H、S或L) 的字母。
符合标准IEC 60947-2的断路器分断能力：

断路器	400 V下的I _{cu} (kA)					
	B	F	N	H	S	L
GV2 L08... L14	130	-	-	-	-	-
GV2 L16, GV2 L22 GV3 L32... L65	50	-	-	-	-	-
NS80HMA	70	-	-	-	-	-
NSX100●MA... NSX250●MA	-	25	36	65	100	150
NSX400●, NSX630●	-	-	36	65	100	150
NS800L Micrologic 2或5 NS1000L Micrologic 2或5	-	-	-	-	-	150
NS1250 Micrologic 2或5	-	-	-	50	65	-

(3) 接触器的组成：

LC1 D09至LC1 D115：3极 + 1个常开辅助触点和1个常闭辅助触点。

LC1 F185至F630：3极。要加装辅助触点或其他附件，请查阅“电机-起动器解决方案-控制与保护元件”产品目录。

(4) 将●●替换为下表中给出的控制电路电压型号。

	电压 ~	24	48	110	220	230	240
	LC1 D09... D115	50 Hz	B5	E5	F5	M5	P5
	60 Hz	B6	E6	F6	M6	-	U6
	50/60 Hz	B7	E7	F7	M7	P7	U7
LC1 F185, F225	50 Hz (LX1线圈)	B5	E5	F5	M5	P5	U5
	60 Hz (LX1线圈)	-	E6	F6	M6	-	U6
	40... 400 Hz (LX9线圈)	-	E7	F7	M7	P7	U7
LC1 F265, F330	40... 400 Hz (LX1线圈)	B7	E7	F7	M7	P7	U7
LC1 F400... F630	40... 400 Hz (LX1线圈)	-	E7	F7	M7	P7	U7

对于24 V与660 V之间的其它可用电压，或直流控制电路，请联系我们的客户关爱中心。



+



+



NSX160●MA150
+
LC1 D115●●
+
ATV61WD55N4

用于IP 54变频器的电机起动器

电机		变频器	断路器	线路接触器		
功率 (1)		型号	型号 (2)	额定值	I _{rm}	
kW	HP			A	A	
三相电源电压：380... 415 V 50/60 Hz 2 类协调						
0.75	1	ATV61W075N4 ATV61W075N4C	GV2 L07	2.5	-	LC1 D09●●
1.5	2	ATV61WU15N4 ATV61WU15N4C	GV2 L08	4	-	LC1 D09●●
2.2	3	ATV61WU22N4 ATV61WU22N4C	GV2 L10	6.3	-	LC1 D09●●
3	-	ATV61WU30N4 ATV61WU30N4C	GV2 L14	10	-	LC1 D25●●
4	5	ATV61WU40N4 ATV61WU40N4C	GV2 L14	10	-	LC1 D25●●
5.5	7.5	ATV61WU55N4 ATV61WU55N4C	GV2 L16	14	-	LC1 D25●●
7.5	10	ATV61WU75N4 ATV61WU75N4C	GV3 L32	32	-	LC1 D40●●
11	15	ATV61WD11N4 ATV61WD11N4C	GV3 L40	40	-	LC1 D40●●
15	20	ATV61WD15N4 ATV61WD15N4C	GV3 L50	50	-	LC1 D50●●
18.5	25	ATV61WD18N4 ATV61WD18N4C	GV3 L50	50	-	LC1 D50●●
22	30	ATV61WD22N4 ATV61WD22N4C	GV3 L65	65	-	LC1 D65●●
30	40	ATV61WD30N4 ATV61WD30N4C	NS80HMA80	80	480	LC1 D80●●
37	50	ATV61WD37N4 ATV61WD37N4C	NS80HMA80	80	480	LC1 D80●●
45	60	ATV61WD45N4 ATV61WD45N4C	NSX100●MA100	100	600	LC1 D95●●
55	75	ATV61WD55N4 ATV61WD55N4C	NSX160●MA150	150	1350	LC1 D115●●
75	100	ATV61WD75N4 ATV61WD75N4C	NSX160●MA150	150	1350	LC1 D150●●
90	125	ATV61WD90N4 ATV61WD90N4C	NSX250●MA220	220	1980	LC1 F185●●

(1) 400 V 50/60 Hz 4极电机的标准额定功率。

所给出的HP值符合NEC (国家电气规范)。

(2) 为补全型号，应将黑点更换为对应于断路器分断性能(B、F、N、H、S或L)的字母。
符合标准IEC 60947-2的断路器分断能力：

断路器	400 V下的I _{cu} (kA)					
	B	F	N	H	S	L
GV2 L07... L14	130	-	-	-	-	-
GV2 L16 GV3 L32... L65	50	-	-	-	-	-
NS80HMA	70	-	-	-	-	-
NSX100●MA ... 250●MA	-	25	36	50	70	100

(3) 接触器的组成：

LC1 D09至LC1 D150：3极 + 1个常开辅助触点和1个常闭辅助触点。

LC1 F185：3极。要加装辅助触点或其他附件，请查阅“电机-起动器解决方案-控制与保护元件”产品目录。

(4) 将●●替换为下表中给出的控制电路电压型号：

电压 ~	24	48	110	220	230	240
	50 Hz	B5	E5	F5	M5	P5
60 Hz	B6	E6	F6	M6	-	U6
50/60 Hz	B7	E7	F7	M7	P7	U7
LC1 F185						
50 Hz (LX1线圈)	B5	E5	F5	M5	P5	U5
60 Hz (LX1线圈)	-	E6	F6	M6	-	U6
40... 400 Hz (LX9线圈)	-	E7	F7	M7	P7	U7

对于24 V与660 V之间的其它可用电压，或直流控制电路，请联系我们的客户关爱中心。



GV2 L07
+
LC1 D09●●
+
ATV61W075N4

用于IP 54变频器的电机起动器

电机		变频器	断路器	线路接触器	
功率 (1)		型号	型号 (2)	额定值	I _{rm}
kW	HP			A	A
三相电源电压：380... 415 V 50/60 Hz 1 类协调					
0.75	1	ATV61W075N4 ATV61W075N4C	GV2 L07	2.5	-
1.5	2	ATV61WU15N4 ATV61WU15N4C	GV2 L08	4	-
2.2	3	ATV61WU22N4 ATV61WU22N4C	GV2 L10	6.3	-
3	-	ATV61WU30N4 ATV61WU30N4C	GV2 L14	10	-
4	5	ATV61WU40N4 ATV61WU40N4C	GV2 L14	10	-
5.5	7.5	ATV61WU55N4 ATV61WU55N4C	GV2 L16	14	-
7.5	10	ATV61WU75N4 ATV61WU75N4C	GV3 L32	32	-
11	15	ATV61WD11N4 ATV61WD11N4C	GV3 L40	40	-
15	20	ATV61WD15N4 ATV61WD15N4C	GV3 L50	40	-
18.5	25	ATV61WD18N4 ATV61WD18N4C	GV3 L50	50	-
22	30	ATV61WD22N4 ATV61WD22N4C	GV3 L65	65	-
30	40	ATV61WD30N4 ATV61WD30N4C	NS80HMA80	80	480
37	50	ATV61WD37N4 ATV61WD37N4C	NS80HMA80	80	480
45	60	ATV61WD45N4 ATV61WD45N4C	NSX100●MA100	100	600
55	75	ATV61WD55N4 ATV61WD55N4C	NSX160●MA150	150	1350
75	100	ATV61WD75N4 ATV61WD75N4C	NSX160●MA150	150	1350
90	125	ATV61WD90N4 ATV61WD90N4C	NSX250●MA220	220	1980

(1) 400 V 50/60 Hz 4极电机的标准额定功率。
所给出的HP值符合NEC (国家电气规范)。
(2) 为补全型号，应将黑点更换为对应于断路器分断性能(B、F、N、H、S或L)的字母。
符合标准IEC 60947-2的断路器分断能力：

断路器	400 V下的I _{cu} (kA)					
	B	F	N	H	S	L
GV2 L07... L14	130	-	-	-	-	-
GV2 L16	50	-	-	-	-	-
GV3 L32... L65						
NS80HMA	70	-	-	-	-	-
NSX100●MA... NSX250●MA	-	25	36	50	70	100

(3) 接触器的组成：
LC1 D09至LC1 D150：3极 + 1个常开辅助触点和1个常闭辅助触点。
LC1 F185：3极。要加装辅助触点或其他附件，请查阅“电机-起动器解决方案-控制与保护元件”产品目录。
将●●替换为下表给出的控制电路电压型号。

电压 ~	24	48	110	220	230	240
	50 Hz	B5	E5	F5	M5	P5
60 Hz	B6	E6	F6	M6	-	U6
50/60 Hz	B7	E7	F7	M7	P7	U7
50 Hz (LX1线圈)	B5	E5	F5	M5	P5	U5
60 Hz (LX1线圈)	-	E6	F6	M6	-	U6
40... 400Hz (LX9线圈)	-	E7	F7	M7	P7	U7

对于24 V与660 V之间的其它可用电压，或直流控制电路，请联系我们的客户关爱中心。

PF095316



+

DPF526158



+

PF1075835E



NSX100●MA150
+
LC1 D115●●
+
ATV61HD45N4

用于IP 20变频器的电机起动器

电机功率 (1)		变频器型号	断路器型号 (2)	额定值		线路接触器型号 (4) (5)
kW	HP			A	I _{rm} A	
三相电源电压：440...480 V 50/60 Hz 2 类协调						
0.75	1	ATV61H075N4	GV2 L08	4	-	LC1 D25●●
1.5	2	ATV61HU15N4	GV2 L10	6.3	-	LC1 D25●●
2.2	3	ATV61HU22N4	GV2 L14	10	-	LC1 D25●●
3	-	ATV61HU30N4	GV2 L14	10	-	LC1 D25●●
4	5	ATV61HU40N4	GV2 L16	14	-	LC1 D25●●
5.5	7.5	ATV61HU55N4	GV2 L20	18	-	LC1 D25●●
7.5	10	ATV61HU75N4	GV3 L25	25	-	LC1 D32●●
11	15	ATV61HD11N4	GV3 L32	32	-	LC1 D40A●●
15	20	ATV61HD15N4	GV3 L50	50	-	LC1 D50A●●
18.5	25	ATV61HD18N4	GV3 L50	50	-	LC1 D50A●●
22	30	ATV61HD22N4	GV3 L50	50	-	LC1 D50A●●
30	40	ATV61HD30N4	GV3 L65	65	-	LC1 D65A●●
37	50	ATV61HD37N4	NS80HMA80	80	480	LC1 D80●●
45	60	ATV61HD45N4	NSX100●MA100	100	600	LC1 D115●●
55	75	ATV61HD55N4	NSX160●MA150	150	1350	LC1 D115●●
75	100	ATV61HD75N4	NSX250●MA220	220	1980	LC1 F185●●
90	125	ATV61HD90N4	NSX250●MA220	220	1980	LC1 F185●●
110	150	ATV61HC11N4	NSX250●MA220	220	1980	LC1 F185●●
132	200	ATV61HC13N4	NSX250●MA220	220	1980	LC1 F265●●
160	250	ATV61HC16N4	NSX400●Micrologic 1.3M	320	1920	LC1 F265●●
200	300	ATV61HC22N4	NSX630●Micrologic 1.3M	500	3000	LC1 F400●●
220	350	ATV61HC22N4	NSX630●Micrologic 1.3M	500	3000	LC1 F400●●
250	400	ATV61HC25N4	NSX630●Micrologic 1.3M	500	3000	LC1 F500●●
280	450	ATV61HC31N4	NSX630●Micrologic 1.3M	500	3000	LC1 F500●●
315	500	ATV61HC31N4	NS800L Micrologic 2或5 (LR OFF)	800	1600	LC1 F630●●
355	-	ATV61HC40N4	NS800L Micrologic 2或5 (LR OFF)	800	1600	LC1 F630●●
400	600	ATV61HC40N4	NS800L Micrologic 2或5 (LR OFF)	800	1600	LC1 F780●●
500	700	ATV61HC50N4	NS1000L Micrologic 2或5 (LR OFF)	1000	2000	LC1 F780●●
560	800	ATV61HC63N4	NS1000L Micrologic 2或5 (LR OFF)	1000	2000	LC1 F780●●
630	900	ATV61HC63N4	NS1000L Micrologic 2或5 (LR OFF)	1000	2000	LC1 F780●●

- (1) 400 V 50/60 Hz 4极电机的标准额定功率。
所给出的HP值符合NEC (国家电气规范)。
(2) 为补全型号，应将黑点更换为对应于断路器分断性能 (B、F、N、H、S或L) 的字母。
符合标准IEC 60947-2的断路器分断能力：

断路器	440 V下的 I _{cu} (kA)						
	B	F	N	H	S	L	
GV2 L08... GV2 L14 (3)	130	-	-	-	-	-	
GV2 L14 (3)... L20	20	-	-	-	-	-	
GV3 L25... L65	50	-	-	-	-	-	
NS80HMA	65	-	-	-	-	-	
NSX100●MA... NSX250●MA	-	20	35	65	90	130	
NSX400●MA... NSX630●MA	-	-	30	65	90	130	
NS800L Micrologic 2或5 NS1000L Micrologic 2或5	-	-	-	-	-	130	

(3) GV2 L14：当与ATV61HU22N4组合使用时I_{cu}为130，当与ATV61HU30N4组合时I_{cu}为20。

(4) 接触器的组成：

LC1 D25至LC1 D115：3极 + 1个常开辅助触点和1个常闭辅助触点。

LC1 F185至LC1 F780：3极。要加装辅助触点或其他附件，请查阅“电机-起动器解决方案 - 控制与保护元件”产品目录。

(5) 将●●替换为下表中给出的控制电路电压型号：

电压 ~	24	48	110	220	230	240
	50 Hz	B5	E5	F5	M5	P5
60 Hz	B6	E6	F6	M6	-	U6
50/60 Hz	B7	E7	F7	M7	P7	U7
50 Hz (LX1线圈)	B5	E5	F5	M5	P5	U5
60 Hz (LX1线圈)	-	E6	F6	M6	-	U6
40...400Hz (LX9线圈)	-	E7	F7	M7	P7	U7
40...400 Hz (LX1线圈)	B7	E7	F7	M7	P7	U7
40...400 Hz (LX1线圈)	-	E7	F7	M7	P7	U7
40...400Hz (LX1线圈)	-	-	F7	M7	P7	U7

对于24 V与660 V之间的其它可用电压，或直流控制电路，请联系我们的客户关爱中心。



+



+



NSX160●MA150
+
LC1 D115●●
+
ATV61HD55N4

用于IP 20变频器的电机起动器

电机		变频器	断路器	线路接触器		
功率 (1)		型号	型号 (2)	额定值	I _{rm}	
kW	HP			A	A	
三相电源电压：440...480 V 50/60 Hz 1 类协调						
0.75	1	ATV61H075N4	GV2 L08	4	-	LC1 D09●●
1.5	2	ATV61HU15N4	GV2 L10	6.3	-	LC1 D09●●
2.2	3	ATV61HU22N4	GV2 L14	10	-	LC1 D09●●
3	-	ATV61HU30N4	GV2 L14	10	-	LC1 D09●●
4	5	ATV61HU40N4	GV2 L16	14	-	LC1 D09●●
5.5	7.5	ATV61HU55N4	GV2 L20	18	-	LC1 D09●●
7.5	10	ATV61HU75N4	GV3 L25	25	-	LC1 D25●●
11	15	ATV61HD11N4	GV3 L32	32	-	LC1 D32●●
15	20	ATV61HD15N4	GV3 L50	50	-	LC1 D40●●
18.5	25	ATV61HD18N4	GV3 L50	50	-	LC1 D40●●
22	30	ATV61HD22N4	GV3 L50	50	-	LC1 D50●●
30	40	ATV61HD30N4	GV3 L65	65	-	LC1 D65●●
37	50	ATV61HD37N4	NS80HMA80	80	480	LC1 D80●●
45	60	ATV61HD45N4	NSX100●MA100	100	600	LC1 D95●●
55	75	ATV61HD55N4	NSX160●MA150	150	1350	LC1 D115●●
75	100	ATV61HD75N4	NSX250●MA220	220	1980	LC1 D115●●
90	125	ATV61HD90N4	NSX250●MA220	220	1980	LC1 D150●●
110	150	ATV61HC11N4	NSX250●MA220	220	1980	LC1 D150●●
132	200	ATV61HC13N4	NSX250●MA220	220	1980	LC1 F225●●
160	250	ATV61HC16N4	NSX400● Micrologic 1.3M	320	1920	LC1 F225●●
200	300	ATV61HC22N4	NSX630● Micrologic 1.3M	500	3000	LC1 F330●●
220	350	ATV61HC22N4	NSX630● Micrologic 1.3M	500	3000	LC1 F330●●
250	400	ATV61HC25N4	NSX630● Micrologic 1.3M	500	3000	LC1 F400●●
280	450	ATV61HC31N4	NSX630● Micrologic 1.3M	500	3000	LC1 F500●●
315	500	ATV61HC31N4	NS800L Micrologic 2或5 (LR OFF)	800	1600	LC1 F500●●
355	-	ATV61HC40N4	NS800L Micrologic 2或5 (LR OFF)	800	1600	LC1 F630●●
400	600	ATV61HC40N4	NS800L Micrologic 2或5 (LR OFF)	800	1600	LC1 F630●●
500	700	ATV61HC50N4	NS1000L Micrologic 2或5 (LR OFF)	800	1600	LC1 F630●●
560	800	ATV61HC63N4	NS1000L Micrologic 2或5 (LR OFF)	1000	2000	LC1 F630●●
630	900	ATV61HC63N4	NS1000L Micrologic 2或5 (LR OFF)	1000	2000	LC1 F630●●

- (1) 400 V 50/60 Hz 4极电机的标准额定功率。
所给出的HP值符合NEC (国家电气规范)。
(2) 为补全型号，应将黑点更换为对应于断路器分断性能 (B、F、N、H、S或L) 的字母。
符合标准IEC 60947-2的断路器分断能力：

断路器	440 V下的I _{cu} (kA)					
	B	F	N	H	S	L
GV2 L08... L14 (3)	130	-	-	-	-	-
GV2 L14 (3)... L20	20	-	-	-	-	-
GV3 L25... L65	50	-	-	-	-	-
NS80HMA	65	-	-	-	-	-
NSX100●MA... NSX250●MA	-	20	35	50	65	90
NSX400●, NSX630●	-	-	30	42	65	90
NS800L Micrologic 2或5	-	-	-	-	-	130
NS1000L Micrologic 2或5	-	-	-	-	-	130

- (3) GV2 L14：当与ATV61HU22N4组合使用时I_{cu}为130，当与ATV61HU30N4组合时I_{cu}为20。
(4) 接触器的组成：
LC1 D09至LC1 D150：3极 + 1个常开辅助触点和1个常闭辅助触点。
LC1 F225至LC1 F630：3极。要加装辅助触点或其他附件，请查阅“电机-起动器解决方案-控制与保护元件”产品目录。
(5) 将●●替换为下表中给出的控制电路电压型号：

电压 ~	24	48	110	220	230	240
	50 Hz	B5	E5	F5	M5	P5
60 Hz	B6	E6	F6	M6	-	U6
50/60 Hz	B7	E7	F7	M7	P7	U7
LC1 F265, LC1 F330	40...400 Hz (LX1线圈)	B7	E7	F7	M7	P7
LC1 F400... F630	40...400Hz (LX1线圈)	-	E7	F7	M7	P7

对于24 V与660 V之间的其它可用电压，或直流控制电路，请联系我们的客户关爱中心。



+



+



NSX100pMA150
+
LC1 D115●●
+
ATV61WD55N4

用于IP 54变频器的电机起动器

电机		变频器	断路器	线路接触器		
功率 (1)		型号	型号 (2)	额定值	I _{rm}	
kW	HP			A	A	
三相电源电压：440...480 V 50/60 Hz 2类协调						
0.75	1	ATV61W075N4 ATV61W075N4C	GV2 L07	2.5	-	LC1 D09●●
1.5	2	ATV61WU15N4 ATV61WU15N4C	GV2 L08	4	-	LC1 D09●●
2.2	3	ATV61WU22N4 ATV61WU22N4C	GV2 L10	6.3	-	LC1 D09●●
3	-	ATV61WU30N4 ATV61WU30N4C	GV2 L10	6.3	-	LC1 D09●●
4	5	ATV61WU40N4 ATV61WU40N4C	GV2 L14	10	-	LC1 D25●●
5.5	7.5	ATV61WU55N4 ATV61WU55N4C	GV2 L14	10	-	LC1 D25●●
7.5	10	ATV61WU75N4 ATV61WU75N4C	GV3 L32	32	-	LC1 D40●●
11	15	ATV61WD11N4 ATV61WD11N4C	GV3 L40	40	-	LC1 D40●●
15	20	ATV61WD15N4 ATV61WD15N4C	GV3 L50	50	-	LC1 D50●●
18.5	25	ATV61WD18N4 ATV61WD18N4C	GV3 L50	50	-	LC1 D50●●
22	30	ATV61WD22N4 ATV61WD22N4C	GV3 L65	65	-	LC1 D65●●
30	40	ATV61WD30N4 ATV61WD30N4C	NS80HMA50	50	300	LC1 D80●●
37	50	ATV61WD37N4 ATV61WD37N4C	NS80HMA80	80	480	LC1 D80●●
45	60	ATV61WD45N4 ATV61WD45N4C	NS80HMA80	80	480	LC1 D80●●
55	75	ATV61WD55N4 ATV61WD55N4C	NSX100●MA100	100	600	LC1 D115●●
75	100	ATV61WD75N4 ATV61WD75N4C	NSX160●MA150	150	1350	LC1 D150●●
90	125	ATV61WD90N4 ATV61WD90N4C	NSX250●MA220	220	1980	LC1 F185●●

(1) 400 V 50/60 Hz 4极电机的标准额定功率。

所给出的HP值符合NEC (国家电气规范)。

(2) 为补全型号，应将黑点更换为对应于断路器分断性能 (B、F、N、H、S或L) 的字母。
符合标准IEC 60947-2的断路器分断能力：

断路器	440 V下的I _{cu} (kA)	440 V下的I _{cu} (kA)					
		B	F	N	H	S	L
GV2 L07... L14 (3)	130	-	-	-	-	-	-
GV2 L14 (3)	50	-	-	-	-	-	-
GV3 L32... L65							
NS80HMA	70	-	-	-	-	-	-
NSX100●MA... NSX250●MA	-	20	35	50	65	90	130

(3) GV2 L14：当与ATV61WU40N4组合使用时I_{cu}为130，当与ATV61WU55N4组合时I_{cu}为50。

(4) 接触器的组成：

LC1 D09至LC1 D150：3极 + 1个常开辅助触点和1个常闭辅助触点。

LC1 F185：3极。要加装辅助触点或其他附件，请查阅“电机-起动器解决方案-控制与保护元件”产品目录。

(5) 将●●替换为下表中给出的控制电路电压型号：

LC1 D09... D150	电压 ~	24	48	110	220	230	240
	50 Hz	B5	E5	F5	M5	P5	U5
60 Hz	B6	E6	F6	M6	-	U6	
50/60 Hz	B7	E7	F7	M7	P7	U7	
LC1 F185	50 Hz (LX1线圈)	B5	E5	F5	M5	P5	U5
	60 Hz (LX1线圈)	-	E6	F6	M6	-	U6
	40...400 Hz (LX9线圈)	-	E7	F7	M7	P7	U7

对于24 V与660 V之间的其它可用电压，或直流控制电路，请联系我们的客户关爱中心。



NS80HMA80
+
LC1 D80●●
+
ATV61WD45N4

用于IP 54变频器的电机起动器

电机		变频器	断路器	线路接触器	
功率 (1)		型号	型号 (2)	额定值	I _{rm}
kW	HP			A	A
三相电源电压：440...480 V 50/60 Hz 1类协调					
0.75	1	ATV61W075N4 ATV61W075N4C	GV2 L07	2.5	-
1.5	2	ATV61WU15N4 ATV61WU15N4C	GV2 L08	4	-
2.2	3	ATV61WU22N4 ATV61WU22N4C	GV2 L10	6.3	-
3	-	ATV61WU30N4 ATV61WU30N4C	GV2 L10	6.3	-
4	5	ATV61WU40N4 ATV61WU40N4C	GV2 L14	10	-
5.5	7.5	ATV61WU55N4 ATV61WU55N4C	GV2 L14	10	-
7.5	10	ATV61WU75N4 ATV61WU75N4C	GV3 L32	32	-
11	15	ATV61WD11N4 ATV61WD11N4C	GV3 L40	40	-
15	20	ATV61WD15N4 ATV61WD15N4C	GV3 L50	50	-
18.5	25	ATV61WD18N4 ATV61WD18N4C	GV3 L50	50	-
22	30	ATV61WD22N4 ATV61WD22N4C	GV3 L65	65	-
30	40	ATV61WD30N4 ATV61WD30N4C	NS80HMA50	50	300
37	50	ATV61WD37N4 ATV61WD37N4C	NS80HMA80	80	480
45	60	ATV61WD45N4 ATV61WD45N4C	NS80HMA80	80	480
55	75	ATV61WD55N4 ATV61WD55N4C	NSX100●MA100	100	600
75	100	ATV61WD75N4 ATV61WD75N4C	NSX160●MA150	150	1350
90	125	ATV61WD90N4 ATV61WD90N4C	NSX250●MA220	220	1980

- (1) 400 V 50/60 Hz 4极电机的标准额定功率。
所给出的HP值符合NEC (国家电气规范)。
(2) 为补全型号，应将黑点更换为对应于断路器分断性能(B、F、N、H、S或L)的字母。
符合标准IEC 60947-2的断路器分断能力：

断路器	440 V下的I _{cu} (kA)					
	B	F	N	H	S	L
GV2 L07... L14 (3)	130	-	-	-	-	-
GV2 L14 (3)	50	-	-	-	-	-
GV3 L32... L65						
NS80HMA	70	-	-	-	-	-
NSX100●MA... NSX250●MA	-	20	35	50	65	90

- (3) GV2 L14：当与ATV61WU40N4 (C) 组合使用时I_{cu}为130，当与ATV61WU55N4 (C) 组合时I_{cu}为50。
(4) 接触器的组成：
LC1 D09至LC1 D150：3极 + 1个常开辅助触点和1个常闭辅助触点。
LC1 F185：3极。要加装辅助触点或其他附件，请查阅“电机-起动器解决方案-控制与保护元件”产品目录。
(5) 将●●替换为下表中给出的控制电路电压型号：

LC1 D09... D150	电压 ~	24	48	110	220	230	240
	50 Hz	B5	E5	F5	M5	P5	U5
60 Hz	B6	E6	F6	M6	-	U6	
50/60 Hz	B7	E7	F7	M7	P7	U7	
LC1 F185	50 Hz (LX1线圈)	B5	E5	F5	M5	P5	U5
	60 Hz (LX1线圈)	-	E6	F6	M6	-	U6
	40...400 Hz (LX9线圈)	-	E7	F7	M7	P7	U7

对于24 V与660 V之间的其它可用电压，或直流控制电路，请联系我们的客户关爱中心。



+



+



GV2 L20
+
LC1 D40A●●
+
ATV61HD11Y

用于IP 20变频器的电机起动器

电机功率 (1) kW	变频器型号	断路器型号 (2)	额定值		线路接触器型号 (3) (4)
			A	I _{rm} A	
690 V 50 Hz三相电源电压, 2类协调					
3	ATV61HU30Y	GV2 L10	6.3	-	LC1 D25●●
4	ATV61HU40Y	GV2 L14	10	-	LC1 D25●●
5.5	ATV61HU55Y	GV2 L14	10	-	LC1 D25●●
7.5	ATV61HU75Y	GV2 L16	14	-	LC1 D25●●
11	ATV61HD11Y	GV2 L20	18	-	LC1 D40●●
15	ATV61HD15Y	GV2 L22	25	-	LC1 D40●●
18.5	ATV61HD18Y	GV3 L25	25	-	LC1 D40●●
22	ATV61HD22Y	GV3 L32	32	-	LC1 D65●●
30	ATV61HD30Y	GV3 L40	40	-	LC1 D80●●
37	ATV61HD37Y	GV3 L50	50	-	LC1 D80●●
45	ATV61HD45Y	GV3 L65	65	-	LC1 D115●●
55	ATV61HD55Y	NS100LMA100	100	1100	LC1 D115●●
75	ATV61HD75Y	NS100LMA100	100	1100	LC1 D115●●
90	ATV61HD90Y	NS400LMA320	320	2880	LC1 F265●●
110	ATV61HC11Y	NS400LMA320	320	2880	LC1 F265●●
132	ATV61HC13Y	NS400LMA320	320	2880	LC1 F265●●
160	ATV61HC16Y	NS400LMA320	320	2880	LC1 F265●●
200	ATV61HC20Y	NS400LMA320	320	2880	LC1 F330●●
250	ATV61HC25Y	NS630bLB Micrologic 2或5 (LR OFF)	630	2880	LC1 F630●●
315	ATV61HC31Y	NS630bLB Micrologic 2或5 (LR OFF)	630	4500	LC1 F630●●
400	ATV61HC40Y	NS630bLB Micrologic 2或5 (LR OFF)	630	4500	LC1 F630●●
500	ATV61HC50Y	NS630bLB Micrologic 2或5 (LR OFF)	630	4500	LC1 F630●●
630	ATV61HC63Y	NS800LB Micrologic 2或5 (LR OFF)	800	5670	LC1 F780●●

(1) 690 V 50 Hz 4极电机的标准额定功率。
(2) 符合标准IEC 60947-2的断路器分断能力：

断路器	690 V下的I _{cu} (kA)
GV2 L10... L22	4
GV3 L25, GV3 L32	5
GV3 L40... L65	7.5
NS●●●LMA	75
NS630bLB Micrologic 2或5	
NS800LB Micrologic 2或5	

(3) 接触器的组成：
LC1 D25至LC1 D115：3极 + 1个常开辅助触点和1个常闭辅助触点。
LC1 F265至LC1 F780：3极。要加装辅助触点或其他附件，请查阅“电机-起动器解决方案-控制与保护元件”产品目录。
(4) 将●●替换为下表中给出的控制电路电压型号：

	电压 ~	24	48	110	220	230	240
LC1 D25... D115	50 Hz	B5	E5	F5	M5	P5	U5
	60 Hz	B6	E6	F6	M6	-	U6
	50/60 Hz	B7	E7	F7	M7	P7	U7
LC1 F265, LC1 F330	40...400Hz (LX1线圈)	B7	E7	F7	M7	P7	U7
LC1 F630	40...400Hz (LX1线圈)	-	E7	F7	M7	P7	U7
LC1 F780	40...400Hz (LX1线圈)	-	-	F7	M7	P7	U7

对于24 V与660 V之间的其它可用电压，或直流控制电路，请联系我们的客户关爱中心。



+



+



NSX630LMA500
+
LC1 F400●●
+
ATV61HC25Y

用于IP 20变频器的电机起动器

电机 功率 (1) kW	变频器 型号	断路器 型号 (2)	额定值		线路接触器 型号 (3) (4)
			A	I _{rm} A	
690 V 50 Hz三相电源电压 1类协调					
250	ATV61HC25Y	NS630bLB Micrologic 2或5 (LR OFF)	630	-	LC1 F400●●
315	ATV61HC31Y	NS630bLB Micrologic 2或5 (LR OFF)	630	-	LC1 F500●●
400	ATV61HC40Y	NS630bLB Micrologic 2或5 (LR OFF)	630	-	LC1 F630●●
500	ATV61HC50Y	NS630bLB Micrologic 2或5 (LR OFF)	630	-	LC1 BL33●●
630	ATV61HC63Y	NS800LB Micrologic 2或5 (LR OFF)	800	-	LC1 BL34●●

(1) 690 V 50 Hz 4极电机的标准额定功率。
(2) 符合标准IEC 60947-2的断路器分断能力：

断路器

690 V下的I_{cu} (kA)

NS630bLB Micrologic 2或5 NS800LB 75
Micrologic 2或5

(3) 接触器的组成：

LC1 F400至LC1 F630、LC1 BL3●：3极。要加装辅助触点或其他附件，请查阅“电机、起动器解决方案-控制与保护元件”产品目录。

(4) 将●●替换为下表中给出的控制电路电压型号：

	电压~	24	48	110	220	230	240
LC1 F●●●	40... 400 Hz (LX1线圈)	-	E7	F7	M7	P7	U7
LC1 BL●●	50... 400 Hz (WB1线圈)	-	-	F	M	P	U

对于24 V与660 V之间的其它可用电压，或直流控制电路，请联系我们的客户关爱中心。

变频器

ATV61

预装配IP 54落地式机柜成套组件



IP 54落地式机柜成套组件

介绍

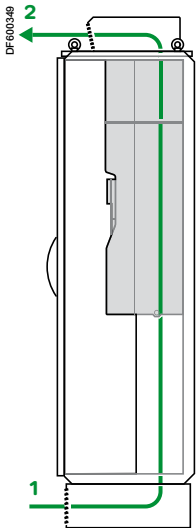
对于采用380...480 V三相电源的110 kW至630 kW IP20 ATV61变频器，预装配成套组件解决方案用于制造经IP 54认证的落地式机柜。

此成套组件设计用于：

- 通过以下方式缩短调试时间：
 - 简化装配
 - 优化热学和机械尺寸

所使用的冷却系统可使设备安装在恶劣、多尘的环境中。

机柜周围的温度不能超过+ 45°C。在机柜内部，不能超过+ 50°C；温度由一个自动调温器监测，它可以停止设备运行。



具有单一空气回路的冷却系统

冷却系统

根据型号，有两种类型的冷却系统：

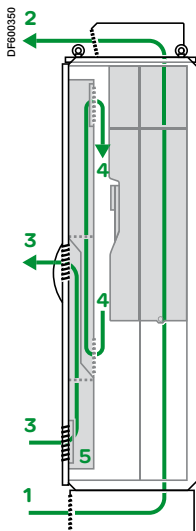
■ **机柜成套组件 VW3 A9 541 和 VW3 A9 542**，具有用于功率部分的单一空气回路：

- 通过底座的进气口 **1**
- 机柜顶上的排气口 **2**

■ **机柜成套组件VW3 A9 543...548**，具有3个独立的空气回路：

- 1个用于功率部分：
 - 通过底座的进气口 **1**
 - **机柜顶上的排气口 2**
- 2个用于具有采用空气/空气交换器的冷却系统的控制部分：
 - 用于冷却热交换器**5**的外部空气回路**3**
 - 由热交换器**5**冷却的内部空气回路**4**

此系统可将功率部分流通的空气与控制部分隔离，由此确保更好地防止污染物进入 (在恶劣、多尘环境中)。



具有3个独立空气回路的冷却系统

选件

为了加装附件或选件，有两个附加的600和800 mm空机柜成套组件 **VW3 A9 55●**。

附加的空机柜成套组件必须安装在预装配的IP 54机柜成套组件的左侧。在此情况下，预装配IP 54机柜成套组件的左侧板安装在附加空机柜成套组件的左侧，后者在供货时不带侧板。

说明



此成套组件包括：

- 空气/空气热交换器 (机柜成套组件VW3 A9 541或VW3 A9 542除外) 1
- IP 65图形显示终端远程安装成套组件 2
- 带有按钮操作式开门机构的手柄 3
- 文件架 4
- 底座 5
- 下方空气导管 6
- EMC板 7
- 变频器支座 8
- 顶部扩展件 9
- 上方空气导管
- 24 V $\bar{\bar{}}$ 600 mA A补充电源
- 紧固件；密封件
- 包含零件列表、电气图和机械装配图的技术文档

型号

说明	配用	尺寸 宽x高x深	型号	重量 kg
预装配IP 54落地式机柜成套组件	ATV61HC11N4 (1)	600 x 2362 x 642	VW3 A9 541	220.000
	ATV61HC13N4 (1)	600 x 2362 x 642	VW3 A9 542	220.000
	ATV61HC16N4 (1)	600 x 2362 x 642	VW3 A9 543	252.000
	ATV61HC22N4 (1)	600 x 2362 x 642	VW3 A9 544	252.000
	无制动单元的ATV61HC25N4 (1) 无制动单元的ATV61HC31N4 (1)	800 x 2362 x 642	VW3 A9 545	300.000
	有制动单元VW3A7 101 (2)的ATV61HC25N4 (1) 有制动单元VW3A7 101 (2)的ATV61HC31N4 (1)	800 x 2362 x 642	VW3 A9 546	300.000
	无制动单元的ATV61HC40N4 (1) 无制动单元的ATV61HC50N4 (1)	1000 x 2362 x 642	VW3 A9 547	360.000
	无制动单元的ATV61HC63N4 (1)	1200 x 2362 x 642	VW3 A9 548	470.000
	VW3A7 102制动单元	600 x 2362 x 642	VW3 A9 549 (3)	252.000
附加的空机柜成套组件600 mm	选件和附件 (4)	600 x 2209 x 642	VW3 A9 550	200.000
附加的空机柜成套组件800 mm	选件和附件 (4)	800 x 2209 x 642	VW3 A9 551	210.000

(1) 变频器需单独订购 (见第19页)。

(2) 用于变频器ATV61HC25N4、HC31N4的制动单元需单独订购 (见第68页)。

(3) 对于ATV61HC40N4...HC63N4大功率变频器，机柜成套组件VW3 A9 549设计用以安装制动单元VW3 A7 102；它安装在机柜成套组件VW3 A9 547或VW3 A9 548左侧。制动单元必须单独订购 (见第68页)。

(4) 如需任何附加信息，客户关爱中心。

PF068305



IP 54 标准双路排风型柜式变频器

介绍

ATV61变频器也可以采用经认证的IP 54柜式变频器供货，由此可以使IP20 ATV61变频器达到IP 54保护等级。

此系列设计用于提供简单且经济的“通电即用”型解决方案，调试时间可缩减至最短。柜式变频器在供货时已装配，可随时通电。接线快速且容易。

此标准型式使设备可很快地准备就绪。

它涵盖三相电源电压380...415 V下90 kW至630 kW的电机额定功率范围。

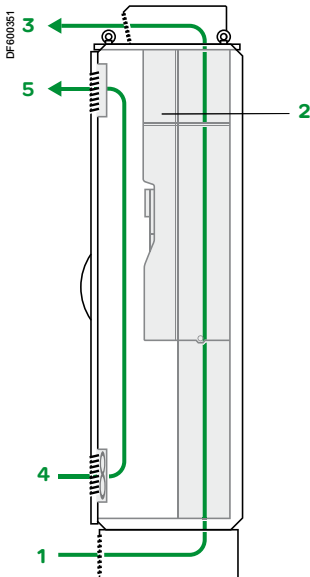
冷却系统

所用的冷却系统可确保设备的最佳通风，即使是在恶劣、多尘的环境中。

冷却由2个独立的空气回路提供：

- 1个用于功率部分：
 - 通过底座上进气格栅的进气口 1
 - 通过金属盖板、机柜顶上带有防溅水保护的进气口 3
- 1个用于控制部分：
 - 通过机柜门上配有风机的进气格栅 (安装有过滤器) 的进气口 4
 - 通过过滤器的空气出口 5。

进气温度必须在0至+ 40°C之间。
温度由一个自动调温器监测，它可以停止设备运行。

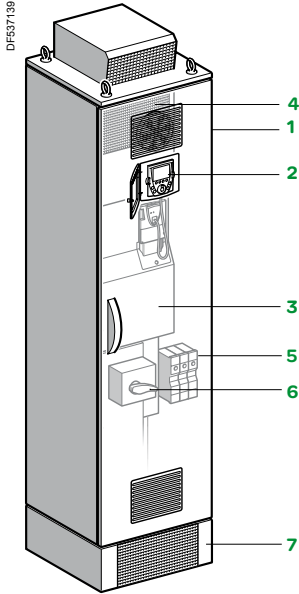


具有2个独立空气回路的冷却系统

变频器

ATV61 Plus

“通电即用”的IP 54标准双路排风型柜式变频器



说明

供货内容包括：

- 一台已接线、已装配的Sarel“Spacial 6000”机柜 1
- 一台置于散热器上的变频器ATV61HD90N4...HC63N4 3
- 一组用于图形显示终端的IP 65远程安装成套组件 2
- 一个直流电抗器 4
- 电机端子 5
- 一个电磁断路器 6
- 一个底座 7

型号

保护等级	线路电源 最大预期短路电流Isc (1)	配用变频器	尺寸 宽x高x深	型号	重量 kg
三相电源电压380...415 V 50/60 Hz					
IP 54	50	ATV61HD90N4	600 x 2362 x 642	ATV61ES5D90N4	300.000
		ATV61HC11N4	600 x 2362 x 642	ATV61ES5C11N4	300.000
		ATV61HC13N4	600 x 2362 x 642	ATV61ES5C13N4	300.000
		ATV61HC16N4	600 x 2362 x 642	ATV61ES5C16N4	320.000
		ATV61HC22N4	600 x 2362 x 642	ATV61ES5C22N4	330.000
		ATV61HC25N4	800 x 2362 x 642	ATV61ES5C25N4	440.000
		ATV61HC31N4	800 x 2362 x 642	ATV61ES5C31N4	440.000
		ATV61HC40N4	1400 x 2362 x 642	ATV61ES5C40N4	700.000
		ATV61HC50N4	1400 x 2362 x 642	ATV61ES5C50N4	720.000
		ATV61HC63N4	1600 x 2362 x 642	ATV61ES5C63N4	850.000

(1) 这些值针对上游熔断器给出 (见我们的网站www.schneider-electric.com上的特性)。

变频器

ATV 61 Plus – LH

“即用型” IP 23或IP 54低谐波柜式变频器



“即用型”IP 23或IP 54低谐波柜式变频器

介绍

ATV 61 Plus – LH(低谐波)变频器具有极强的谐波滤除功能，适用于需要谐波等级非常低($\text{THDI} \leq 5\%$)的应用场合。该类型变频器符合IEEE 519-1992标准规定的相关条件要求。

ATV 61变频器在供货时是置于符合IP 23或IP 54防护等级要求的落地式机柜中，从而使得防护等级为IP 20的ATV 61变频器能够达到IP 23或IP 54防护等级。

该类型机柜在供货时已完成装配，可随时进行连接，从而提供了一种简单、经济的“即用型”解决方案，能够使设置时间降低到最低限度。连线快速且容易，参数在出厂时已有初步设置。这种标准化的设备可以让客户在现场很快地准备就绪。

根据变频器额定值，可通过选择不同的选件来对标准型变频器进行补充(见第122页至第125页)。

该类型变频器适用于三相电源电压等级为380...415 V、50/60Hz的额定功率在55 kW至630 kW之间的电机。

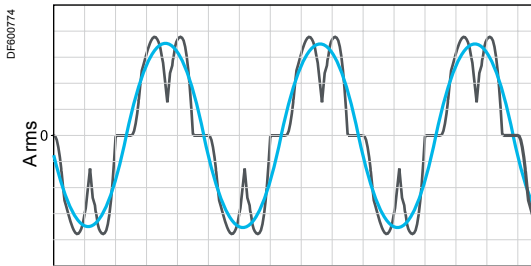
进入机柜的空气温度必须在 0°C 到 $+40^{\circ}\text{C}$ 之间。
通过一个可切断设备电源的温度继电器来检测机柜内部温度。

谐波滤除

谐波滤除系统可以使谐波等级保持在低于5%。这种设计通过显著减小谐波失真来优化电机效率并降低功耗。

这种系统还具有如下优点：

- 通过提高直流电压使得即使在线路电压较弱的情况下也能保持最大电机功率
- 功率因数($\cos\phi \sim 1$)独立于负载或回馈能量
- 由于集成了滤波器，从而能够降低变频器的电磁辐射，符合IEC/EN 61800-3标准的C3类别
- 可在线路电源上配置能量回收，例如对于某个使用柴油发动机的设施
- 可耐受高达100kA的线路电源短路

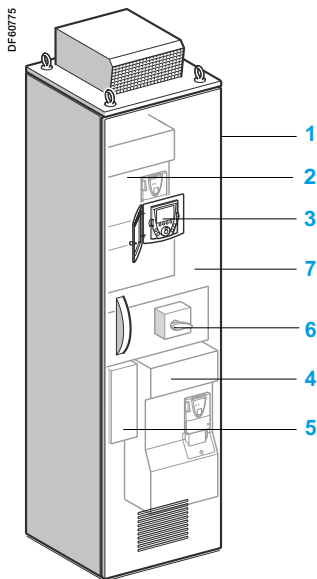


— 没有谐波滤除功能的谐波等级($\text{THDI} \sim 48\%$)
 — 具有谐波滤除功能的谐波等级($\text{THDI} \leq 5\%$)

变频器

ATV 61 Plus – LH

“即用型” IP 23或IP 54低谐波柜式变频器



说明

该类型机柜包括:

- 一台已经连线、已装配好的Sarel® Spacial SF™机柜 1
- 一台置于散热器上的ATV 61HD55N4...HC63N4变频器 2
- 一个用于图形显示终端的IP 65远程安装套件 3
- 一个有源馈电整流器 4
- 包括EMC滤波器的滤波器组件 5
- 一个开关、快速作用熔断器和电机端子 6
- 一个用于电机电抗器选件的插槽 7

型号

保护等级	线路电源 最大预期线 路电流 I _{sc} (1) kA	配用变频器	尺寸 W x H x D	型号	重量 kg
三相电源电压 380...415 V 50/60 Hz					
IP 23	100	ATV 61HD55N4	400 x 2157 x 642	ATV 61EXC2D55N4H	370.000
		ATV 61HD75N4	600 x 2157 x 642	ATV 61EXC2D75N4H	465.000
		ATV 61HD90N4	600 x 2157 x 642	ATV 61EXC2D90N4H	465.000
		ATV 61HC11N4	600 x 2157 x 642	ATV 61EXC2C11N4H	480.000
		ATV 61HC13N4	800 x 2157 x 642	ATV 61EXC2C13N4H	605.000
		ATV 61HC16N4	800 x 2157 x 642	ATV 61EXC2C16N4H	610.000
		ATV 61HC22N4	1200 x 2157 x 642	ATV 61EXC2C22N4H	820.000
		ATV 61HC25N4	1600 x 2157 x 642	ATV 61EXC2C25N4H	980.000
		ATV 61HC31N4	1600 x 2157 x 642	ATV 61EXC2C31N4H	980.000
		ATV 61HC40N4	2000 x 2157 x 642	ATV 61EXC2C40N4H	1455.000
ATV 61HC50N4	2000 x 2157 x 642	ATV 61EXC2C50N4H	1455.000		
ATV 61HC63N4	2400 x 2157 x 642	ATV 61EXC2C63N4H	1755.000		
IP 54	100	ATV 61HD55N4	400 x 2237 x 642	ATV 61EXC5D55N4H	370.000
		ATV 61HD75N4	600 x 2237 x 642	ATV 61EXC5D75N4H	465.000
		ATV 61HD90N4	600 x 2237 x 642	ATV 61EXC5D90N4H	465.000
		ATV 61HC11N4	600 x 2237 x 642	ATV 61EXC5C11N4H	480.000
		ATV 61HC13N4	800 x 2237 x 642	ATV 61EXC5C13N4H	600.000
		ATV 61HC16N4	800 x 2237 x 642	ATV 61EXC5C16N4H	605.000
		ATV 61HC22N4	1200 x 2237 x 642	ATV 61EXC5C22N4H	810.000
		ATV 61HC25N4	1600 x 2237 x 642	ATV 61EXC5C25N4H	995.000
		ATV 61HC31N4	1600 x 2237 x 642	ATV 61EXC5C31N4H	995.000
		ATV 61HC40N4	2000 x 2237 x 642	ATV 61EXC5C40N4H	1470.000
ATV 61HC50N4	2000 x 2237 x 642	ATV 61EXC5C50N4H	1480.000		
ATV 61HC63N4	2400 x 2237 x 642	ATV 61EXC5C63N4H	1770.000		

(1) 这些值是针对与可作为选件的断路器一起使用或在上游安装熔断器的情况而给出(可参见我们的网站www.schneider-electric.com上给出的特性)。

变频器

ATV61 Plus

IP 23或IP 54独立通道排风型机柜

介绍

独立通道排风型的ATV61 Plus产品的设计旨在满足严酷且高污染环境 (例如在隧道、地道、排烟和泵等应用中)的要求。

ATV61变频器在供货时已采用IP 23或IP 54柜式变频器装配，以方便其安装和设置，同时确保最佳的通风。

机柜在供货时即可随时通电。

供货包括2种型式：

■ **ATV61 EXS5●●●●●**双通道排风型包含单一——台提供IP 54保护的机柜。

它涵盖电机额定功率从90 kW至800 kW、采用3种电源类型：

□ 380...415V三相，90 kW至630 kW (ATV61 EXS5●●●●N4)

□ 500 V三相，90 kW至630 kW (ATV61 EXS5●●●●N)

□ 690 V三相，110 kW至800 kW (ATV61 EXS5●●●●Y)

最佳的机柜通风由分别用于控制部分和功率部分的2个独立冷却回路加以保证。

■ **ATV61 EXA●●●●●**带内部冷却回路型包含一组共4台或更多机柜，提供IP 23或IP 54保护，具体取决于型号。

它涵盖电机额定功率从630 kW至2400 kW、采用3种电源类型：

□ 380... 415 V三相，630 kW至1400 kW (ATV61 EXA●●●●●N4)

□ 500 V三相，630 kW至1800 kW (ATV61 EXA●●●●●N)

□ 690 V三相，800 kW至2400 kW (ATV61 EXA●●●●●Y)

机柜通风也由两个独立的冷却回路保证，一个用于控制部分，一个用于功率部分。此外，在功率机柜内集成有一个水冷回路，以确保出色的散热。

进气温度必须在0°C至+ 40°C之间 (采用机柜加热器时为- 10°C...+ 40°C)，并可在降容条件下达到+ 50°C (3K3类，根据IEC/EN 60721-3-3)。内部温度由一个自动调温器监测，它可以停止设备运行。

整个系列可选择：

■ 标准供货

■ 模块式供货，可根据变频器型号选择多种选项预装入柜体内。

标准的ATV61 EXS5●●●●●供货

包括：

■ 一台已连线、已装配的Sarel" Spacial 6000"机柜 **1**

■ 一台带散热器的ATV61HD90N4...HC63N4或ATV61 HC11Y...ATV61HC80Y变频器 **3**

■ 一组带有图形显示终端的IP 65远程安装成套组件 **2**

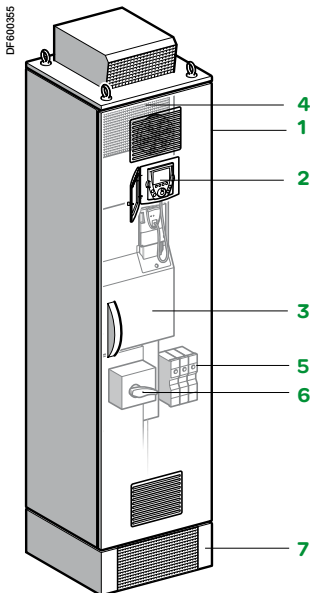
■ 一台直流电抗器**4** (ATV61EXS5●●●●N4) 或一台置于附加机柜内的线路电抗器 (ATV61 EXS5●●●●N和ATV61 EXS5●●●●Y)

■ 电机端子 **5**

■ 一个开关和快速熔断器 **6**

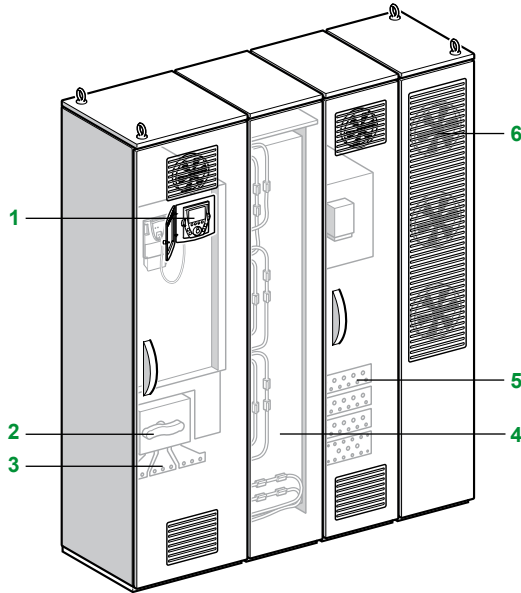
■ 一个底座 **7**。

见第114页和第115页。



标准的 ATV61EXS5●●●●● 供货

DF504397



标准的 ATV61EXA 供货

标准的ATV61EXA 供货内容

ATV61EXA 带内部冷却回路型采用已连线、已装配的Sarel "Spacial 6000" 机柜。

标准ATV61EXA 供货的配置示例：

- 一个电源用机柜，带有一个图形显示终端的IP65远程安装成套组件1、一个开关2、端子3和快速熔断器
- 一个集成内部水冷回路的功率部分机4
- 一个带有电机端子排的机柜 5
- 一个用于功率部分冷却回路、带有热交换器和风扇的机柜 6

见第114页和第115页。

模块式供货

包括：

- 标准的双通道排风型产品ATV61EXS5 或带内部冷却回路型 ATV61EXA
- 一个或多个选件 (见第120页至第127页)

与这些特定选件一样，所有适用于ATV61变频器的选件均可以相同的额定值与柜式变频器产品一起使用(见第44页、第45页和第50页至第53页上变频器、选件及附件的可能组合的一览表)。

对于除第120页至第127页所示之外的任何配置，请联系我们的客户关爱中心。

通用选件

无论机柜型号如何，这些选件均可集成，而无需对机柜进行任何改动：

- 用于115 V ~逻辑输入的适配器
- 编码器接口卡
- I/O扩展卡
- 多泵卡和“Controller Inside”(内置控制器)可编程卡
- Modbus TCP、以太网/IP、DeviceNet、INTERBUS、CC-Link、Modbus/UniTelway、PROFIBUS V0或V1、LONWORKS、METASYS N2、APOGEEFLN、BACnet通讯卡
- “Preventa AC型”或“Preventa ATE型”故障继电器
- PTC继电器、PT100继电器
- 电机加热器
- 附加24V 电源
- 机柜照明
- 紧急停机按钮
- 钥匙开关 (本机/远程切换)
- 外部风机电源电路

见第120页和第121页。关于其他所有选件，请联系我们的客户关爱中心。

取决于变频器额定功率的选件

这些选件取决于变频器额定功率大小。有些可能会改变机柜的尺寸：

- 制动单元
- 开关的隔离手柄
- 断路器
- 线路接触器
- 控制变压器
- 电流表
- 机柜加热器
- 电机电抗器
- 正弦滤波器
- 空调

见第122页至第127页。关于其他所有选件，请联系我们的客户关爱中心。

PF096305



ATV61EXS5●●●●●

IP 23或IP 54独立通道排风型机柜

保护等级	线路电源 最大预期短路 电流Isc (2)	配用变频器	尺寸 宽x高x深	型号 (1)	重量 kg
三相电源电压 380...415 V 50/60 Hz					
IP 54	50	ATV61HD90N4	600 x 2362 x 642	ATV61EXS5D90N4	310.000
		ATV61HC11N4	600 x 2362 x 642	ATV61EXS5C11N4	310.000
		ATV61HC13N4	600 x 2362 x 642	ATV61EXS5C13N4	335.000
		ATV61HC16N4	600 x 2362 x 642	ATV61EXS5C16N4	345.000
		ATV61HC22N4	600 x 2362 x 642	ATV61EXS5C22N4	395.000
		ATV61HC25N4	800 x 2362 x 642	ATV61EXS5C25N4	480.000
		ATV61HC31N4	800 x 2362 x 642	ATV61EXS5C31N4	480.000
		ATV61HC40N4	1000 x 2362 x 642	ATV61EXS5C40N4	745.000
		ATV61HC50N4	1000 x 2362 x 642	ATV61EXS5C50N4	765.000
		ATV61HC63N4	1200 x 2362 x 642	ATV61EXS5C63N4	900.000
IP 23或 IP 54	100	ATV61EC63N4 (3)	1800 x 2009 x 642	ATV61EXA●C63N4	950.000
		ATV61EC71N4 (3)	1800 x 2009 x 642	ATV61EXA●C71N4	950.000
		ATV61EC90N4 (3)	3400 x 2009 x 642	ATV61EXA●C90N4	1825.000
		ATV61EM11N4 (3)	3400 x 2009 x 642	ATV61EXA●M11N4	1825.000
		ATV61EM13N4 (3)	3400 x 2009 x 642	ATV61EXA●M13N4	1825.000
		ATV61EM14N4 (3)	3400 x 2009 x 642	ATV61EXA●M14N4	1825.000

三相电源电压500 V 50/60 Hz

IP 54	50	ATV61HC11Y	600 x 2362 x 642	ATV61EXS5D90N	446.000
		ATV61HC13Y	600 x 2362 x 642	ATV61EXS5C11N	446.000
		ATV61HC16Y	600 x 2362 x 642	ATV61EXS5C13N	497.000
		ATV61HC20Y	600 x 2362 x 642	ATV61EXS5C16N	497.000
		ATV61HC25Y	800 x 2362 x 642	ATV61EXS5C20N	573.000
		ATV61HC31Y	800 x 2362 x 642	ATV61EXS5C25N	623.000
		ATV61HC40Y	800 x 2362 x 642	ATV61EXS5C31N	623.000
		ATV61HC50Y	1200 x 2362 x 642	ATV61EXS5C40N	912.000
		ATV61HC63Y	1200 x 2362 x 642	ATV61EXS5C50N	1000.000
		ATV61HC80Y	1200 x 2362 x 642	ATV61EXS5C63N	1000.000
IP 23或 IP 54	100	ATV61EC80Y (3)	1800 x 2009 x 642	ATV61EXA●C63N	950.000
		ATV61EM10Y (3)	1800 x 2009 x 642	ATV61EXA●C80N	950.000
		ATV61EM12Y (3)	1800 x 2009 x 642	ATV61EXA●C90N	950.000
		ATV61EM15Y (3)	3400 x 2009 x 642	ATV61EXA●M11N	1825.000
		ATV61EM18Y (3)	3400 x 2009 x 642	ATV61EXA●M13N	1825.000
		ATV61EM21Y (3)	3400 x 2009 x 642	ATV61EXA●M15N	1825.000
ATV61EM24Y (3)	3400 x 2009 x 642	ATV61EXA●M18N	1825.000		

(1) 要获得完整的机柜型号，对于IP 23保护，应将●替换为2，对于IP 54保护，替换为5。

IP 23保护示例：ATV61EXA●C63N4变为ATV61EXA2C63N4。

(2) 这些值针对上游熔断器给出，见我们的网站www.schneider-electric.com上的特性。

(3) 安装在机柜内的变频器型号；此型号不能单独订购。



ATV61EXA●●●●●

IP 23或IP 54独立通道排风型机柜 (续)

三相电源电压690 V 50/60 Hz

保护等级	线路电源 最大预期短路电流Isc (2)	额定变频器	尺寸 宽x高x深	型号 (1)	重量 kg
IP 54	50	ATV61HC11Y	600 x 2362 x 642	ATV61EXS5C11Y	446.000
		ATV61HC13Y	600 x 2362 x 642	ATV61EXS5C13Y	446.000
		ATV61HC16Y	600 x 2362 x 642	ATV61EXS5C16Y	497.000
		ATV61HC20Y	600 x 2362 x 642	ATV61EXS5C20Y	497.000
		ATV61HC25Y	800 x 2362 x 642	ATV61EXS5C25Y	573.000
		ATV61HC31Y	800 x 2362 x 642	ATV61EXS5C31Y	623.000
		ATV61HC40Y	800 x 2362 x 642	ATV61EXS5C40Y	623.000
		ATV61HC50Y	1200 x 2362 x 642	ATV61EXS5C50Y	912.000
		ATV61HC63Y	1200 x 2362 x 642	ATV61EXS5C63Y	1000.000
		ATV61HC80Y	1200 x 2362 x 642	ATV61EXS5C80Y	1000.000
		IP 23或IP 23	100	ATV61EC80Y (3)	1800 x 2009 x 642
ATV61EM10Y (3)	1800 x 2009 x 642			ATV61EXA●M10Y	950.000
ATV61EM12Y (3)	1800 x 2009 x 642			ATV61EXA●M12Y	950.000
ATV61EM15Y (3)	3400 x 2009 x 642			ATV61EXA●M15Y	1825.000
ATV61EM18Y (3)	3400 x 2009 x 642			ATV61EXA●M18Y	1825.000
ATV61EM21Y (3)	3400 x 2009 x 642			ATV61EXA●M21Y	1825.000
ATV61EM24Y (3)	3400 x 2009 x 642			ATV61EXA●M24Y	1825.000

(1) 要获得完整的机柜型号，对于IP 23保护，应将●替换为2，对于IP 54保护，替换为5。

IP 23保护示例：ATV61EXA●C63N4变为ATV61EXA2C63N4。

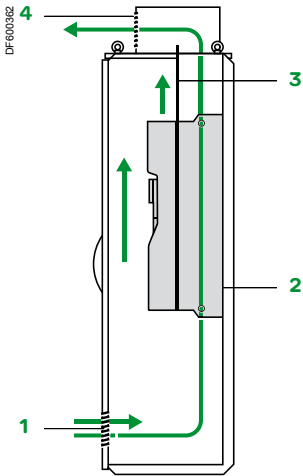
(2) 这些值针对上游熔断器给出，见我们的网站www.schneider-electric.com上的特性。

(3) 安装在机柜内的变频器型号；此型号不能单独订购。

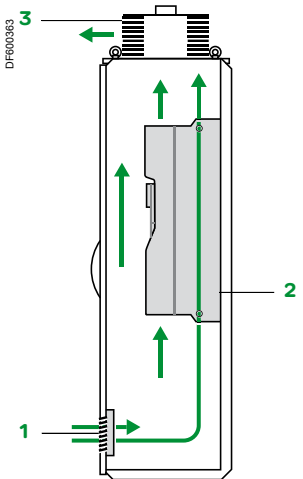
变频器

ATV61 Plus

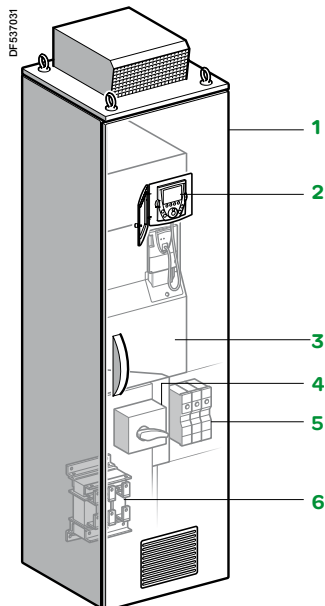
IP 23或IP 54紧凑型柜式变频器



IP 23冷却回路



IP 54冷却回路



标准的ATV61EXC●●●●●●供货

介绍

ATV61 EXC●●●●●●产品包含一个紧凑型柜式变频器，提供针对工业环境和基础设施（隧道、地道、排烟和泵等）的IP 23或IP 54保护。

ATV61变频器在供货时已采用IP 23或IP 54机柜装配，以方便其安装和设置，同时特别确保最佳的通风。

机柜在供货时即可随时连接。

一个公共的空气回路提供机柜通风，对功率部分和控制部分进行冷却。一台集成在变频器内的风机2为功率部分提供通风。

■ IP 23空气回路：

- 进气口 1 通过机柜门下部的格栅
- 排气口 4 通过机柜顶上防溅水金属防护盖
- 隔离板 3 可防止气体紊流

■ IP 54空气回路：

- 门下部的格栅 1 配有一个滤尘垫
- 机柜顶上的排气口 3 配有一台带滤尘垫的风扇

进气温度必须在0°C...+40°C之间（采用机柜加热器时为-10°C...+40°C），并可在降容条件下达到+50°C（3K3类，根据IEC/EN 60721-3-3）。内部温度由一个自动调温器监测，它可以停止设备运行。

ATV61 EXC●●●●●●产品涵盖电机额定功率从90 kW至800 kW，采用三种电源类型：

- 380... 415 V三相，90 kW至630 kW (ATV61 EXC●●●●N4)
- 500 V三相，90 kW至630 kW (ATV61 EXC●●●●N)
- 690 V三相，110 kW至800 kW (ATV61 EXC●●●●Y)

它包括以下两种选择：

- 标准的紧凑型供货
- 模块式供货，可根据变频器型号选择多种选件预装入柜体内

标准的紧凑型供货

包括：

- 一台已连线、已装配的Sarel“Spacial 6000”机柜 1
- 一台带散热器的变频器ATV61HD90N4D... HC63N4D或ATV61 HC11Y...HC80Y 3
- 一组带有图形显示终端的IP 65远程安装成套组件 2
- 一个开关和快速熔断器 4
- 电机端子 5
- 一台线路电抗器 6

见第118页和第119页。

模块式供货

包括：

- 标准的紧凑型产品
- 一个或多个选件 (见第120页至第127页)

与这些特定选件一样，所有适用于ATV61变频器的选件均可以相同的额定值与柜式变频器产品一起使用 (见第44页、第45页和第50页至第53页上变频器、选件及附件的可能组合一览表)。

对于除第120页至第127页所示之外的任何配置，请联系我们的客户关爱中心。

通用选件

无论机柜型号如何，这些选件均可集成，而无需对机柜进行任何改动：

- 用于 115 V ~ 逻辑输入的适配器
- 编码器接口卡
- I/O扩展卡
- 多泵卡和“Controller Inside”(内置控制器)可编程卡
- ModbusTCP、以太网/IP、DeviceNet、INTERBUS、CC-Link、Modbus/Uni-Telway、PROFIBUS DP V0或V1、LONWORKS、METASYS N2、APOGEE FLN、BACnet通讯卡
- Preventa AC型或Preventa ATE型故障继电器
- PTC继电器、PT100继电器
- 电机加热器
- 附加 24 V_{DC} 电源
- 紧急停机按钮
- 机柜照明
- 钥匙开关(本机远程切换)
- 外部风机电源电路

见第120页和第121页。关于其他所有选件，请联系我们的客户关爱中心。

取决于变频器额定功率的选件

这些选件取决于变频器额定功率大小。有些可能会改变机柜的尺寸：

- 制动单元
- 开关的隔离手柄
- 断路器
- 线路接触器
- 控制变压器
- 电流表
- 机柜加热器
- 电机电抗器
- 正弦滤波器
- 底座

见第122页至第127页。关于其他所有选件，请联系我们的客户关爱中心。

变频器

ATV61 Plus

IP 23或IP 54紧凑型柜式变频器



ATV61EXC2●●●●●

IP 23或IP 54紧凑型柜式变频器

保护等级	线路电源 最大预期短路电流I _{sc} (1)	配用变频器	尺寸 W x H x D	型号	重量 kg
三相电源电压380...415 V 50/60 Hz					
IP 23	100	ATV61HD90N4D	600 x 2162 x 642	ATV61EXC2D90N4	315.000
		ATV61HC11N4D	600 x 2162 x 642	ATV61EXC2C11N4	315.000
		ATV61HC13N4D	600 x 2162 x 642	ATV61EXC2C13N4	335.000
		ATV61HC16N4D	600 x 2162 x 642	ATV61EXC2C16N4	350.000
		ATV61HC22N4D	800 x 2162 x 642	ATV61EXC2C22N4	380.000
		ATV61HC25N4D	800 x 2162 x 642	ATV61EXC2C25N4	485.000
		ATV61HC31N4D	800 x 2162 x 642	ATV61EXC2C31N4	485.000
		ATV61HC40N4D	1200 x 2162 x 642	ATV61EXC2C40N4	640.000
		ATV61HC50N4D	1200 x 2162 x 642	ATV61EXC2C50N4	680.000
ATV61HC63N4D	1200 x 2162 x 642	ATV61EXC2C63N4	805.000		
IP 54	100	ATV61HD90N4D	600 x 2262 x 642	ATV61EXC5D90N4	325.000
		ATV61HC11N4D	600 x 2262 x 642	ATV61EXC5C11N4	325.000
		ATV61HC13N4D	600 x 2262 x 642	ATV61EXC5C13N4	345.000
		ATV61HC16N4D	600 x 2262 x 642	ATV61EXC5C16N4	360.000
		ATV61HC22N4D	800 x 2262 x 642	ATV61EXC5C22N4	385.000
		ATV61HC25N4D	800 x 2262 x 642	ATV61EXC5C25N4	485.000
		ATV61HC31N4D	800 x 2262 x 642	ATV61EXC5C31N4	485.000
		ATV61HC40N4D	1200 x 2262 x 642	ATV61EXC5C40N4	660.000
		ATV61HC50N4D	1200 x 2262 x 642	ATV61EXC5C50N4	700.000
ATV61HC63N4D	1200 x 2262 x 642	ATV61EXC5C63N4	835.000		

三相电源电压500 V 50/60 Hz

IP 23	100	ATV61HC11Y	600 x 2162 x 642	ATV61EXC2D90N	361.000
		ATV61HC13Y	600 x 2162 x 642	ATV61EXC2C11N	361.000
		ATV61HC16Y	600 x 2162 x 642	ATV61EXC2C13N	412.000
		ATV61HC20Y	600 x 2162 x 642	ATV61EXC2C16N	412.000
		ATV61HC25Y	800 x 2162 x 642	ATV61EXC2C20N	503.000
		ATV61HC31Y	800 x 2162 x 642	ATV61EXC2C25N	553.000
		ATV61HC40Y	800 x 2162 x 642	ATV61EXC2C31N	553.000
		ATV61HC50Y	1200 x 2162 x 642	ATV61EXC2C40N	828.000
		ATV61HC63Y	1200 x 2162 x 642	ATV61EXC2C50N	916.000
ATV61HC80Y	1200 x 2162 x 642	ATV61EXC2C63N	916.000		
IP 54	100	ATV61HC11Y	600 x 2262 x 642	ATV61EXC5D90N	371.000
		ATV61HC13Y	600 x 2262 x 642	ATV61EXC5C11N	371.000
		ATV61HC16Y	600 x 2262 x 642	ATV61EXC5C13N	422.000
		ATV61HC20Y	600 x 2262 x 642	ATV61EXC5C16N	422.000
		ATV61HC25Y	800 x 2262 x 642	ATV61EXC5C20N	503.000
		ATV61HC31Y	800 x 2262 x 642	ATV61EXC5C25N	553.000
		ATV61HC40Y	800 x 2262 x 642	ATV61EXC5C31N	553.000
		ATV61HC50Y	1200 x 2262 x 642	ATV61EXC5C40N	858.000
		ATV61HC63Y	1200 x 2262 x 642	ATV61EXC5C50N	946.000
ATV61HC80Y	1200 x 2262 x 642	ATV61EXC5C63N	946.000		

(1) 这些值针对上游熔断器给出，见我们的网站www.schneider-electric.com上的特性。

变频器

ATV61 Plus

IP 23或IP 54紧凑型柜式变频器

IP 23或IP 54紧凑型柜式变频器 (续)					
保护等级	线路电源 最大预期短路 电流Isc (1)	配用变频器	尺寸	型号	重量
	kA		宽 x 高 x 深		kg
三相电源电压690 V 50/60 Hz					
IP 23	100	ATV61HC11Y	600 x 2162 x 642	ATV61EXC2C11Y	361.000
		ATV61HC13Y	600 x 2162 x 642	ATV61EXC2C13Y	361.000
		ATV61HC16Y	600 x 2162 x 642	ATV61EXC2C16Y	412.000
		ATV61HC20Y	600 x 2162 x 642	ATV61EXC2C20Y	412.000
		ATV61HC25Y	800 x 2162 x 642	ATV61EXC2C25Y	503.000
		ATV61HC31Y	800 x 2162 x 642	ATV61EXC2C31Y	553.000
		ATV61HC40Y	800 x 2162 x 642	ATV61EXC2C40Y	553.000
		ATV61HC50Y	1200 x 2162 x 642	ATV61EXC2C50Y	828.000
		ATV61HC63Y	1200 x 2162 x 642	ATV61EXC2C63Y	916.000
		ATV61HC80Y	1200 x 2162 x 642	ATV61EXC2C80Y	916.000
IP 54	100	ATV61HC11Y	600 x 2262 x 642	ATV61EXC5C11Y	371.000
		ATV61HC13Y	600 x 2262 x 642	ATV61EXC5C13Y	371.000
		ATV61HC16Y	600 x 2262 x 642	ATV61EXC5C16Y	422.000
		ATV61HC20Y	600 x 2262 x 642	ATV61EXC5C20Y	422.000
		ATV61HC25Y	800 x 2262 x 642	ATV61EXC5C25Y	503.000
		ATV61HC31Y	800 x 2262 x 642	ATV61EXC5C31Y	553.000
		ATV61HC40Y	800 x 2262 x 642	ATV61EXC5C40Y	553.000
		ATV61HC50Y	1200 x 2262 x 642	ATV61EXC5C50Y	858.000
		ATV61HC63Y	1200 x 2262 x 642	ATV61EXC5C63Y	946.000
		ATV61HC80Y	1200 x 2262 x 642	ATV61EXC5C80Y	946.000

(1) 这些值针对上游熔断器给出，见我们的网站www.schneider-electric.com上的特性。

不会改动机柜的通用选件 (1)

说明	型号	重量 kg
用于 115 V ~ 逻辑输入的适配器	VW3 A3E 101 (3)	0.200
带有 RS 422 兼容 5V 差分输出的编码器接口卡	VW3 A3E 401 (3)	0.200
带有 12 V 集电极开路输出的编码器接口卡	VW3 A3E 403 (3)	0.200
带有 15 V 集电极开路输出的编码器接口卡	VW3 A3E 404 (3)	0.200
带有 12 V 推挽式输出的编码器接口卡	VW3 A3E 405 (3)	0.200
带有 15 V 推挽式输出的编码器接口卡	VW3 A3E 406 (3)	0.200
带有 24 V 推挽式输出的编码器接口卡	VW3 A3E 407 (3)	0.200
逻辑 I/O 扩展卡	VW3 A3E 201 (4)	0.320
逻辑和模拟 I/O 扩展卡	VW3 A3E 202 (4)	0.300
普通多泵卡	VW3 A3E 502 (5) (6)	0.320
高级多泵卡	VW3 A3E 503 (5) (6)	0.320
“controller inside” (内置控制器) 可编程卡	VW3 A3E 501 (6) (7)	0.300
Modbus TCP 菊花链通讯卡	VW3 A3E 310D (8)	0.300
EtherNet/IP 通讯卡	VW3 A3E 316 (8)	0.300
DeviceNet 通讯卡	VW3 A3E 309 (8)	0.300
INTERBUS 通讯卡	VW3 A3E 304 (8)	0.300
CC-Link 通讯卡	VW3 A3E 317 (8)	0.320
Modbus/Uni-Telway 通讯卡	VW3 A3E 303 (8)	0.300
PROFIBUS DP V0 通讯卡	VW3 A3E 307 (8)	0.300
PROFIBUS DP V1 通讯卡	VW3 A3E 307S371 (8)	0.300
LONWORKS 通讯卡	VW3 A3E 312 (8)	0.300
METASYS N2 通讯卡	VW3 A3E 313 (8)	0.300
APOGEE FLN 通讯卡	VW3 A3E 314 (8)	0.300
BACnet 通讯卡	VW3 A3E 319 (8)	0.300

- (1) 关于其他任何配置，请联系我们的客户关爱中心。
 (2) VW3 A3E 101 适配器的特性与 VW3 A3 101 适配器相同 (见第 33 页)，或查阅我们的网站 www.schneider-electric.com。
 (3) VW3 A3E 401 和 403...407 编码器接口卡的特性与 VW3 A3 401 和 403...407 编码器接口卡相同 (见第 54 页，或查阅我们的网站 www.schneider-electric.com)。
 (4) VW3 A3E 201 和 VW3 A3E 202 I/O 扩展卡的特性与 VW3 A3 201 和 VW3 A3 202 I/O 扩展卡相同 (见第 55 页，或查阅我们的网站 www.schneider-electric.com)。
 (5) VW3 A3E 502 和 VW3 A3E 503 I/O 多泵卡的特性与 VW3 A3 502 和 VW3 A3 503 多泵卡相同 (见第 56 页，或查阅我们的网站 www.schneider-electric.com)。
 (6) 如果功耗不超过 200 mA，此卡可由变频器供电。对于超过 200 mA 的功耗，则应单独订购附加的 24 V 电源选件 (型号 VW3 AE 1401，见第 121 页)。
 (7) VW3 A3E 501 “内置控制器”可编程卡的特性与 VW3 A3 501 “内置控制器”可编程卡相同 (见第 58 页至第 61 页，或查阅我们的网站 www.schneider-electric.com)。
 (8) VW3 A3E 303...319 通讯卡的特性与 VW3 A3 303...319 通讯卡相同 (见第 62 页至第 67 页，或查阅我们的网站 www.schneider-electric.com)。

不会改动机柜的通用选件 (续) (1)		
说明	型号	重量 kg
远程控制端子 X12	VW3 AE 1201	0.700
远程选件卡端子 X13 (2) 用于I/O扩展卡VW3 A3E 201和202	VW3 AE 1202	0.900
外部 230 V ~ 电源端子	VW3 AE 1301	0.100
附加 24 V = 电源, 额定电流2 A (3)	VW3 AE 1401	2.200
外部24 V = 电源端子	VW3 AE 1402	0.100
紧急停机按钮	VW3 AE 1501	0.100
“Preventa AC型”故障继电器	VW3 AE 1502	0.100
“Preventa ATE型”故障继电器	VW3 AE 1503	0.100
机柜照明	VW3 AE 1601	1.500
钥匙开关 (本机/远程切换)	VW3 AE 1801	0.200
附加电气输入隔离	VW3 AE 1901	0.100
附加电气输出隔离	VW3 AE 1902	0.100
PTC继电器	VW3 AE 2001	0.100
带有PTB (ATEX) 认证的PTC继电器 (4)	VW3 AE 2002	0.100
PT100继电器 用于电机绕组	VW3 AE 2003	0.300
PT100继电器 用于电机轴承	VW3 AE 2004	0.300
PT100继电器 用于线路电源变压器	VW3 AE 2005	0.300
电机加热器200 W、230 V	VW3 AE 2101	0.200
带保护的电源电路 用于1000 W外部风机	VW3 AE 2102	0.200
用于逻辑输出的继电器	VW3 AE 2201	0.100
伏特表 380...415 V三相电源电压	VW3 AE 2301	0.400
伏特表 500 V三相电源电压	VW3 AE 2302	0.400
伏特表 690 V三相电源电压	VW3 AE 2303	0.400
IT系统上的绝缘监测设备	VW3 AE 2601	5.000
IT系统的选择开关	VW3 AE 2701	-

(1) 关于其他任何配置, 请联系我们的客户关爱中心。

(2) X13端子 (型号VW3 AE 1202) 包括X12端子 (型号VW3 AE 1201)。

(3) 当可选卡功耗超过200 mA时为必需。

(4) ATEX: 请查阅ATEX手册, 可在我们的网站www.schneider-electric.com上获得。

取决于变频器额定功率的选项 (1)

三相电源电压380...415 V 50/60 Hz

说明	适用ATV61机柜	型号	重量 kg
电阻制动单元	EXC●C25N4, C31N4 EXS5C25N4, C31N4	VW3 A7E 101 (3)	31.000
	EXC●C40N4...C63N4	VW3 AE 1003 (2)	190.000
	EXS5C40N4...C63N4	VW3 A7E 102 (3)	205.000
开关的隔离手柄	EXC●D55N4H	VW3 AE 0190	0.500
	EXC●D90N4...C13N4 EXC●D75N4H...C13N4H EXS5D90N4...C13N4	VW3 AE 0103	1.000
	EXC●C16N4...C31N4 EXC●C16N4H...C31N4H EXS5C16N4...C31N4	VW3 AE 0104	2.000
	EXC●C40N4...C63N4 EXC●C40N4H...C63N4H EXS5C40N4...C63N4 EXA●C90N4...M14N4	VW3 AE 0105	2.000
	EXC●D90N4...C13N4 EXS5D90N4...C13N4	VW3 AE 0106	-
	EXC●C16N4 EXS5C16N4	VW3 AE 0107	1.400
断路器 (4)	EXC●C22N4 EXS5C22N4	VW3 AE 0108	1.400
	EXC●C25N4 EXS5C25N4	VW3 AE 0109	1.400
	EXC●C31N4 EXS5C31N4	VW3 AE 0110	9.400
	EXC●C40N4 EXS5C40N4	VW3 AE 0111	-
	EXC●C50N4 EXS5C50N4	VW3 AE 0112	-
	EXC●C63N4 EXS5C63N4 EXA●C63N4, C71N4	VW3 AE 0113	-
	EXA●C90N4	VW3 AE 0166	-
	EXA●M11N4	VW3 AE 0167	-
	EXA●M13N4, M14N4	VW3 AE 0168	-
	EXA●D75N4H	VW3 AE 0141	0.500
	EXA●D90N4H...C13N4H	VW3 AE 0142	-
	EXA●C16N4H	VW3 AE 0146	1.400
	EXA●C22N4H, C25N4H	VW3 AE 0147	1.400
	EXA●C31N4H	VW3 AE 0148	1.400
	EXA●C40N4H, C50N4H	VW3 AE 0151	-
	EXA●C63N4H	VW3 AE 0169	-
断路器的门手柄	EXC●D90N4...C13N4 EXC●D75N4H...C13N4H EXS5D90N4...C13N4	VW3 AE 0114	1.000
	EXC●C16N4...C25N4 EXC●C16N4H...C31N4H EXS5C16N4...C25N4	VW3 AE 0115	2.000
	EXC●C31N4...C63N4 EXC●C40N4H...C63N4H EXS5C31N4...C63N4 EXA●C63N4, C71N4	VW3 AE 0116	2.000

(1) 关于其他任何配置，请联系我们的客户关爱中心。

(2) 这些选项取决于变频器的额定功率，可能导致机柜尺寸改变。请查阅我们的网站www.schneider-electric.com上给出的尺寸。

(3) VW3 A7E 101和VW3 A7E 102制动单元的特性与VW3 A7 101和VW3 A7 102制动单元相同 (见第64页，或查阅我们的网站www.schneider-electric.com)。

(4) 断路器取代标准产品中的开关。

(5) 如果采用线路接触器和电抗器，应订购型号为VW3 AE 0225 (50.000 kg) (见注释2)。

取决于变频器额定功率的选件 (续) (1)			
三相电源电压380...415 V 50/60 Hz (续)			
说明	适用ATV61机柜	型号	重量 kg
线路接触器	EXC●D90N4 EXS5D90N4	VW3 AE 0206	7.000
	EXC●C11N4 EXS5C11N4	VW3 AE 0207	7.000
	EXC●C13N4 EXS5C13N4	VW3 AE 0218	10.000
	EXC●C16N4 EXS5C16N4	VW3 AE 0208	11.000
	EXC●C22N4 EXS5C22N4...C31N4	VW3 AE 0209	12.000
	EXC●C25N4	VW3 AE 0216	10.000
	EXC●C25N4	VW3 AE 0210	14.000
	EXC●C31N4, C40N4 EXS5C40N4	VW3 AE 0211	21.000
	EXC●C50N4 EXS5C50N4	VW3 AE 0213	28.000
	EXC●C63N4 EXS5C63N4	VW3 AE 0214	42.000
	EXA●C63N4, C71N4 (5)	VW3 AE 0227	42.000
	12脉冲输入的开关	EXA●C63N4, C71N4	VW3 AE 2416
EXA●C90N4		VW3 AE 2418	-
EXA●M11N4		VW3 AE 2419	-
EXA●M13N4, M14N4		VW3 AE 2420	-
线路电抗器	EXA●C63N4, C71N14	VW3 AE 2501	132.000
	EXA●C90N4	VW3 AE 2502 (2)	202.000
	EXA●M11N4...M14N14	VW3 AE 2503 (2)	264.000
500 VA ~ 控制变压器, 230 V ~ 输出	EXC●D90N4...C22N4 EXS5D90N4...C22N4	VW3 AE 0302	8.000
800 VA ~ 控制变压器, 230 V ~ 输出	EXC●C25N4...C63N4 EXS5C25N4...C63N4	VW3 AE 0303	11.000
电流表	EXC●D90N4 EXC●D74N4H, D90N4H EXS5D90N4	VW3 AE 0404	0.200
	EXC●C11N4...C16N4 EXC●C11N4H...C16N4H EXS5C11N4...C16N4	VW3 AE 0406	0.200
	EXC●C22N4, C25N4 EXC●C22N4H...C31N4H EXS5C22N4, C25N4	VW3 AE 0426	0.200
	EXC●C31N4, C40N4 EXC●C40N4H... C50N4H EXS5C31N4, C40N4	VW3 AE 0409	0.200
	EXC●C50N4 EXC●C63N4H EXS5C50N4	VW3 AE 0427	0.200
	EXC●C63N4 EXS5C63N4	VW3 AE 0411	0.200
	EXA●C63N4, C71N4	VW3 AE 0411 (3) VW3 AE 0421 (4)	0.200
	EXA●C90N4	VW3 AE 0413 (3) VW3 AE 0421 (4)	0.200
	EXA●M11N4	VW3 AE 0414 (3) VW3 AE 0429 (4)	0.200
	EXA●M13N4, M14N4	VW3 AE 0415 (3) VW3 AE 0423 (4)	0.200

(1) 关于其他任何配置, 请联系我们的客户关爱中心。

(2) 这些选件取决于变频器的额定功率大小, 可能导致机柜尺寸改变。请查阅我们的网站www.schneider-electric.com上给出的尺寸。

(3) 用于6脉冲安装。

(4) 用于12脉冲安装。

变频器

ATV61 Plus

独立通道排风型或紧凑型的柜式变频器

取决于变频器额定功率的选件

取决于变频器额定功率的选件 (续) (1)

三相电源电压380...415 V 50/60 Hz (续)

说明	适用ATV61机柜	型号	重量 kg	
机柜加热器	EXC●D90N4...C31N4 EXC●D75N4H...C31N4H EXS5D90N4...C31N4	VW3 AE 0501	0.500	
	EXC●C40N4...C63N4 EXC●C40N4H...C63N4H EXS5C40N4...C63N4 EXA●C63N4, C71N4	VW3 AE 0502	1.000	
	EXA●C90N4...M14N4	VW3 AE 0503	1.500	
电机电抗器	EXC●D90N4 EXC●D55N4H...D90N4H EXS5D90N4	VW3 AE 0603	17.000	
	EXC●C11N4, C13N4 EXC●C11N4H, C13N4H	VW3 AE 0615 VW3 AE 0604	37.000 35.000	
	EXS5C11N4 EXS5C13N4	VW3 AE 0616 VW3 AE 0617	55.000 55.000	
	EXC●C16N4, C22N4 EXC●C16N4H, C22N4H	VW3 AE 0605	64.000	
	EXS5C16N4 EXS5C22N4	VW3 AE 0618(2) VW3 AE 0619(2)	154.000 157.000	
	EXC●C25N4, C31N4 EXC●C25NH4, C31N4H EXS5C25N4, C31N4	VW3 AE 0606	102.000	
	EXC2C40N4 EXC●C40N4H	VW3 AE 0621(2) VW3 AE 0608(2)	192.000 222.000	
	EXC5C40N4 EXS5C40N4	VW3 AE 0612(2) VW3 AE 0623(2)	222.000 222.000	
	EXC2C50N4 EXC●C50N4H	VW3 AE 0609(2)	228.000	
	EXC5C50N4 EXS5C50N4	VW3 AE 0613(2) VW3 AE 0624(2)	228.000 228.000	
	EXC2C63N4 EXC●C63N4H	VW3 AE 0610(2)	234.000	
	EXC5C63N4 EXS5C63N4	VW3 AE 0614(2) VW3 AE 0625(2)	234.000 234.000	
	EXA●C63N4, C71N4 EXA●C90N4...M14N4	VW3 AE 0635 VW3 AE 0636	132.000 264.000	
	正弦滤波器 (2) (3)	EXC2D90N4, C11N4 EXC5D90N4, C11N4 EXS5D90N4, C11N4	VW3 AE 0641 VW3 AE 0653 VW3 AE 0665	318.000 348.000 318.000
		EXC2C13N4 EXC5C13N4 EXS5C13N4	VW3 AE 0643 VW3 AE 0655 VW3 AE 0667	357.000 357.000 357.000
		EXC2C16N4 EXC5C16N4 EXS5C16N4	VW3 AE 0644 VW3 AE 0656 VW3 AE 0668	365.000 365.000 365.000
		EXC2C22N4 EXC5C22N4 EXS5C22N4	VW3 AE 0646 VW3 AE 0658 VW3 AE 0670	384.000 384.000 384.000
		EXC2C25N4, C31N4 EXC5C25N4, C31N4 EXS5C25N4, C31N4	VW3 AE 0648 VW3 AE 0660 VW3 AE 0672	434.000 434.000 434.000
		EXC2C40N4 EXC5C40N4 EXS5C40N4	VW3 AE 0650 VW3 AE 0662 VW3 AE 0674	870.000 870.000 870.000
		EXC2C50N4 EXC5C50N4 EXS5C50N4	VW3 AE 0651 VW3 AE 0663 VW3 AE 0675	870.000 900.000 900.000
		EXC2C63N4 EXC5C63N4 EXS5C63N4	VW3 AE 0652 VW3 AE 0664 VW3 AE 0676	900.000 930.000 930.000

(1) 关于其他任何配置, 请联系我们的客户关爱中心。

(2) 这些选件取决于变频器的额定功率大小, 可能导致机柜尺寸改变。请查阅我们的网站www.schneider-electric.com上给出的尺寸。

(3) 正弦滤波器选件与电机电抗器选件不兼容。

取决于变频器额定功率的选件 (续) (1)

三相电源电压380...415 V 50/60 Hz (续)

说明	适用ATV61机柜	型号	重量 kg			
200 mm底座	无电机电抗器	EXC●D55N4H	VW3 AE 0807	9.000		
		EXC●D90N4...C22N4 EXC●D75N4H...C11N4H	VW3 AE 0801	11.000		
		EXC●C25N4, C31N4 EXC●C13N4H, C16N4H	VW3 AE 0802	13.000		
		EXC●C22N4H	VW3 AE 0827	22.000		
		EXC●C25N4H, C31N4H	VW3 AE 0828	26.000		
		EXC●C40N4, C50N4	VW3 AE 0803	15.000		
		EXC●C40N4H, C50N4H	VW3 AE 0829	30.000		
		EXC●C63N4	VW3 AE 0804	17.000		
		EXC●C63N4H	VW3 AE 0830	34.000		
		EXA●C63N4, C71N4	VW3 AE 0820 (2)	38.000		
		EXA●C90N4...M14N4	VW3 AE 0822	69.000		
		有电机电抗器		EXC●D55N4H	VW3 AE 0807	9.000
				EXC●D90N4...C22N4 EXC●D75N4H...C11N4H	VW3 AE 0801	11.000
				EXC●C25N4, C31N4 EXC●C13N4H, C16N4H	VW3 AE 0802	13.000
EXC●C22N4H	VW3 AE 0827			22.000		
EXC●C25N4H, C31N4H	VW3 AE 0828			26.000		
EXC●C40N4, C50N4	VW3 AE 0805			24.000		
EXC●C40N4H, C50N4H	VW3 AE 0831			39.000		
EXC●C63N4	VW3 AE 0806			26.000		
EXC●C63N4H	VW3 AE 0832			43.000		
EXA●C63N4, C71N4	VW3 AE 0820 (2)			38.000		
EXA●C90N4...M14N4	VW3 AE 0822			69.000		
有线路电抗器				EXA●C63N4, C71N4	VW3 AE 0820 (2)	38.000
				EXA●C90N4...M14N4	VW3 AE 0824	78.000
制动单元的底座				EXC●C40N4...C63N4	VW3 AE 0810	9.000
正弦滤波器的底座		EXC●D90N4...C31N4	VW3 AE 0816	11.000		
		EXC●C40N4...C63N4	VW3 AE 0817	13.000		

(1) 关于其他任何配置，请联系我们的客户关爱中心。

(2) 如果采用线路电抗器和线路接触器，应订购型号VW3 AE 821 (40.000 kg)。

取决于变频器额定功率的选项 (续) (1)

三相电源电压500 V和690 V 50/60 Hz

说明	适用ATV61机柜		型号	重量 kg	
	500 V	690 V			
电阻制动单元	EXC●C20N...C31N	EXC●C25Y...C40Y	VW3 AE 1004 (2)	190.000	
	EXS5C20N...C31N	EXS5C25Y...C40Y	VW3 A7E 103 (2) (3)	205.000	
	EXC●C40N...C63N	EXC●C50Y...C80Y	VW3 AE 1005 (2)	190.000	
	EXS5C40N...C63N	EXS5C50Y...C80Y	VW3 A7E 104 (2) (3)	205.000	
开关的隔离手柄	EXC●D90N...C16N	EXC●C11Y...C20Y	VW3 AE 0103	1.000	
	EXS5D90N...C16N	EXS5C11Y...C20Y			
	EXC●C20N...C31N	EXC●C25Y...C40Y	VW3 AE 0104	2.000	
	EXS5C20N...C31N	EXS5C25Y...C40Y			
	EXC●C40N...C63N	EXC●C50Y...C80Y	VW3 AE 0105	2.000	
	EXS5C40N...C63N	EXS5C50Y...C80Y			
断路器 (4)	EXA●C63N...M18N	EXA●C80Y...M24Y			
	EXC●D90N, EXS5D90N	-	VW3 AE 0141	-	
	EXC●C11N, EXS5C11N	-	VW3 AE 0142	-	
	-	EXC●C11Y, C13Y EXS5C11Y, C13Y	VW3 AE 0143	4.000	
	EXC●C13N, EXS5C13N	-	VW3 AE 0144	-	
	EXC●C16N EXS5C16N	EXC●C16Y, C20Y EXS5C16Y, C20Y	VW3 AE 0145	4.000	
	EXC●C20N, EXS5C20N	-	VW3 AE 0146	1.400	
	EXC●C25N EXS5C25N	EXC●C25Y...C40Y EXS5C25Y...C40Y	VW3 AE 0147	1.400	
	EXC●C31N, EXS5C31N	-	VW3 AE 0148	1.400	
	EXC●C40N EXS5C40N	EXC●C50Y, C63Y EXS5C50Y, C63Y	VW3 AE 0150	-	
	EXC●C50N EXS5C50N	EXC●C80Y EXS5C80Y	VW3 AE 0151	-	
	EXC●C63N, EXS5C63N	-	VW3 AE 0152	-	
	EXA●C63N	EXA●C80Y	VW3 AE 0169	-	
	EXA●C80N, C90N	EXA●M10Y, M12Y	VW3 AE 0170	-	
	EXA●M11N	EXA●M15Y	VW3 AE 0171	-	
	EXA●M13N	EXA●M18Y	VW3 AE 0172	-	
	EXA●M15N, M18N	EXA●M21Y, M24Y	VW3 AE 0173	-	
	断路器的门手柄	EXC●C11N, C13N EXS5C11N, C13N	-	VW3 AE 0114	1.000
		EXC●C16N...C31N EXS5C16N...C31N	EXC●C11Y...C40Y EXS5C11Y...C40Y	VW3 AE 0115	2.000
		EXC●C40N...C63N EXS5C40N...C63N	EXC●C50Y, C63Y EXS5C50Y, C63Y	VW3 AE 0116	2.000
EXA●C63N...C90N		EXA●C80Y...M12Y			
线路接触器	EXC●D90N, EXS5D90N	-	VW3 AE 0205	4.000	
	EXC●C11N, EXS5C11N	-	VW3 AE 0206	7.000	
	EXC●C13N, C16N EXS5C13N, C16N	EXC●C11Y...C16Y EXS5C11Y...C16Y	VW3 AE 0218	10.000	
	-	EXC●C20Y, EXS5C20Y	VW3 AE 0208	11.000	
	EXC●C20N, EXS5C20N	EXC●C25Y, EXS5C25Y	VW3 AE 0209	12.000	
	EXC●C25N, C31N EXS5C25N, C31N	EXC●C31Y EXS5C31Y	VW3 AE 0210	14.000	
	-	EXC●C40Y, EXS5C40Y	VW3 AE 0211	21.000	
	EXC●C40N, EXS5C40N	EXC●C50Y, EXS5C50Y	VW3 AE 0212	24.000	
	EXC●C50N, C63N EXS5C50N, C63N	EXC●C63Y, C80Y EXS5C20Y, C80Y	VW3 AE 0213	28.000	
	EXA●C63N...C90N	EXA●C80Y...M12Y	VW3 AE 0227 (5)	42.000	
	EXA●M11N...M18N	EXA●M15Y...M24Y	VW3 AE 0226	84.000	
	12脉冲输入的开关	EXA●C63N	EXA●C80Y	VW3 AE 2415	-
		EXA●C80N, C90N	EXA●M10Y, M12Y	VW3 AE 2416	-
		EXA●M11N	EXA●M15Y	VW3 AE 2418	-
EXA●M13N		EXA●M18Y	VW3 AE 2419	-	
EXA●M15N, M18N		EXA●M21Y, M24Y	VW3 AE 2420	-	

(1) 关于其他任何配置, 请联系我们的客户关爱中心。

(2) 这些选项取决于变频器的额定功率大小, 可能导致机柜尺寸改变。请查阅我们的网站www.schneider-electric.com上给出的尺寸。

(3) VW3 A7E 103和VW3 A7E 104制动单元的特性与VW3 A7 103和VW3 A7 104制动单元相同 (见第64页, 或查阅我们的网站www.schneider-electric.com)。

(4) 断路器取代标准产品中的开关。

(5) 如果采用线路接触器和电抗器, 应订购型号为VW3 AE 0225 (50.000 kg) (见注释2)。

取决于变频器额定功率的选项 (续) (1)

三相电源电压500 V和690 V 50/60 Hz (续)

说明	适用ATV61机柜		型号	重量 kg		
	500 V	690 V				
线路电抗器	EXA●C63N	EXA●C80Y	VW3 AE 2504	154.000		
	EXA●C80N	EXA●M10Y	VW3 AE 2505	121.000		
	EXA●C90N	EXA●M12Y	VW3 AE 2506	136.000		
	EXA●M11N	EXA●M15Y	VW3 AE 2507 (2)	308.000		
	EXA●M13N, M15N	EXA●M18Y, M21Y	VW3 AE 2508 (2)	242.000		
	EXA●M18N	EXA●M24Y	VW3 AE 2509 (2)	273.000		
电流表	EXC●D90N, C11N EXS5D90N, C11N	EXC●C11Y... C16Y EXS5C11Y... C16Y	VW3 AE 0404	0.200		
	EXC●C13N...C20N EXS5C13N...C20N	EXC●C20Y... C31Y EXS5C20Y... C31Y	VW3 AE 0406	0.200		
	EXC●C25N, C31N EXS5C25N, C31N	EXC●C40Y EXS5C40Y	VW3 AE 0426	0.200		
	EXC●C40N, C50N EXS5C40N, C50N	EXC●C50Y...C80Y EXS5C50Y...C80Y	VW3 AE 0409	0.200		
	EXC●C63N EXS5C63N	-	VW3 AE 0427	0.200		
	EXA●C63N	-	VW3 AE 0427 (3) VW3 AE 0428 (4)	0.200		
	-	EXA●C80Y	VW3 AE 0409 (3) VW3 AE 0428 (4)	0.200		
	EXA●C80N, C90N	EXA●M10Y, M12Y	VW3 AE 0411 (3) VW3 AE 0421 (4)	0.200		
	EXA●M11N	EXA●M15Y	VW3 AE 0413 (3) VW3 AE 0421 (4)	0.200		
	EXA●M13N, M15N	EXA●M18Y, M21Y	VW3 AE 0414 (3) VW3 AE 0429 (4)	0.200		
	EXA●M18N	EXA●M18Y	VW3 AE 0415 (3) VW3 AE 0423 (4)	0.200		
	机柜加热器	EXC●D90N...C31N EXS5D90N...C31N	EXC●C11Y...C40Y	VW3 AE 0501	0.500	
		EXC●C40N...C63N EXS5C40N...C63N EXA●C63N...C90N	EXC●C50Y...C80Y EXA●C80Y...M12Y	VW3 AE 0502	1.000	
		EXA●M11N...M18N	EXA●M15Y...M24Y	VW3 AE 0503	1.500	
		EXC●D90N, C11N EXS5D90N, C11N	EXC●C11Y, C13Y EXS5C11Y, C13Y	VW3 AE 0603	17.000	
电机电抗器	EXC●C13N, C16N EXS5C13N, C16N	EXC●C16Y, C20Y EXS5C16Y, C20Y	VW3 AE 0604	35.000		
	EXC●C20N, C25N EXS5C20N, C25N	EXC●C25Y, C31Y EXS5C25Y, C31Y	VW3 AE 0605	64.000		
	EXC●C31N EXS5C31N	EXC●C40Y EXS5C40Y	VW3 AE 0606	102.000		
	EXC2C40N	EXC2C50Y	VW3 AE 0626 (2)	192.000		
	EXC5C40N	EXC5C50Y	VW3 AE 0628 (2)	192.000		
	EXS5C40N	EXS5C50Y	VW3 AE 0630 (2)	197.000		
	EXC2C50N, C63N	EXC2C63Y, C80Y	VW3 AE 0627 (2)	234.000		
	EXC5C50N, C63N	EXC5C63Y, C80Y	VW3 AE 0629 (2)	234.000		
	EXS5C50N, C63N	EXS5C63Y, C80Y	VW3 AE 0631 (2)	234.000		
	EXA●C63N...C90N	EXA●C80Y...M12Y	VW3 AE 0635	132.000		
	EXA●M11N...M18N	EXA●M15Y...M24Y	VW3 AE 0636	264.000		
	200 mm底座	无选项	EXC●D90N...C16N	EXC●C11Y...C20Y	VW3 AE 0801	11.000
			EXC●C20N...C31N	EXC●C25Y...C40Y	VW3 AE 0802	13.000
			EXC●C40N...C63N	EXC●C50Y...C80Y	VW3 AE 0804	17.000
			EXA●C63N...C90N	EXA●C80Y...M12Y	VW3 AE 0820 (5)	38.000
EXA●M11N...M18N			EXA●M15Y...M24Y	VW3 AE 0822	69.000	
有电机电抗器		EXC●D90N...C16N	EXC●C11Y...C20Y	VW3 AE 0801	11.000	
		EXC●C20N...C31N	EXC●C25Y...C45Y	VW3 AE 0802	13.000	
		EXC●C40N...C63N	EXC●C50Y...C80Y	VW3 AE 0806	26.000	
		EXA●C63N...C90N	EXA●C80Y...M12Y	VW3 AE 0820 (5)	38.000	
		EXA●M11N...M18N	EXA●M15Y...M24Y	VW3 AE 0822	69.000	
有线路电抗器		EXA●C63N...C90N	EXA●C80Y...M12Y	VW3 AE 0820 (5)	38.000	
		EXA●M11N...M18N	EXA●M15Y...M24Y	VW3 AE 0822	69.000	
		EXA●M11N...M18N	EXA●M15Y...M24Y	VW3 AE 0824	78.000	
制动单元的底座		EXC●C20N...C63N	EXC●C25Y...C40Y	VW3 AE 0810	9.000	

(1) 关于其他任何配置, 请联系我们的客户关爱中心。

(2) 这些选项可能会改变机柜尺寸。请查阅我们的网站www.schneider-electric.com上给出的尺寸。

(3) 用于6脉冲安装。

(4) 用于12脉冲安装。

(5) 如果采用线路接触器和电抗器, 应订购型号为VW3 AE 0821 (40.000 kg)。

产品型号索引

A		VW3 A5 10●	90, 91	VW3 AE 26●●	121
ATV 61E5●●●N4	22	VW3 A5 2●●	93	VW3 AE 27●●	121
ATV 61ES5●●●N4	109	VW3 A7 10●	68	VW3 CAN A71	64
ATV 61EXA●●●●N	114	VW3 A7 7●●	69, 70, 71	VW3 CAN CARR●	64
ATV 61EXA●●●●N4	114	VW3 A7 8●●	71	VW3 CAN KCDF 180T	64
ATV 61EXA●●●●Y	115	VW3 A7E 10●	122, 126		
ATV 61EXC●●●●N	118	VW3 A8 106	61		
ATV 61EXC●●●●N4	118	VW3 A8 115	40		
ATV 61EXC●●●●N4H	111	VW3 A8 12●	37		
ATV 61EXC●●●●Y	119	VW3 A8 306 2	66		
ATV 61EXS●●●●N	114	VW3 A8 306 R	65		
ATV 61EXS●●●●N4	114	VW3 A8 306 R●●	36, 65		
ATV 61EXS●●●●Y	115	VW3 A8 306 RC	36, 65		
ATV 61H●●●M3	18	VW3 A8 306 TF●●	36, 65		
ATV 61H●●●M3X	18	VW3 A9 1●●	29		
ATV 61H●●●N4	19	VW3 A9 2●●	28		
ATV 61H●●●Y	23	VW3 A9 3●●	34		
ATV 61QC●●N4	20	VW3 A9 40●	32		
ATV 61QC●●Y	24	VW3 A9 50●	27		
ATV 61W●●●N4	21	VW3 A9 51●	27		
ATV 61W●●●N4C	21	VW3 A9 54●	107		
L		VW3 A9 55●	107		
LU9 GC3	36, 65	VW3 A9 61●	91		
T		VW3 A9 62●	30, 31		
TCS CTN	64	VW3 A9 63●	31		
TCSM CNAM	40	VW3 A9 64●	30, 31		
TCSW AAC13FB	40	VW3 A9 9●●	33		
TSX CAN CA ●●	61, 64	VW3 A5850●	75		
TSX CAN CB ●●	61, 64	VW3 AE 01●●	122, 126		
TSX CAN CD ●●	61, 64	VW3 AE 02●●	123, 126		
TSX CAN KCDF 180T	61	VW3 AE 03●●	123		
TSX PBS CA●●●	67	VW3 AE 04●●	123		
TSX SCA 62	66	VW3 AE 05●●	124		
V		VW3 AE 06●●	124		
VW3 A1 1●●	35, 36	VW3 AE 08●●	125		
VW3 A1 104 R●●	35, 36	VW3 AE 100●	122, 126		
VW3 A1 105	35	VW3 AE 12●●	121		
VW3 A3 101	33	VW3 AE 13●●	121		
VW3 A3 3●●	66, 67	VW3 AE 14●●	121		
VW3 A3 307S371	67	VW3 AE 15●●	121		
VW3 A3 501	61	VW3 AE 16●●	121		
VW3 A3E ●●●	120	VW3 AE 18●●	121		
VW3 A4 4●●	87	VW3 AE 19●●	121		
VW3 A4 50●	73	VW3 AE 20●●	121		
VW3 A4 51●	73	VW3 AE 21●●	121		
VW3 A4 55●	75, 76	VW3 AE 2201	121		
VW3 A4 56●	75, 76	VW3 AE 23●●	121		
VW3 A4 57●	75, 76	VW3 AE 24●●	123, 126		
VW3 A4 60●	78	VW3 AE 25●●	123		
VW3A4611●	78, 79				
VW3A4612●	80, 81				



施耐德电气(中国)有限公司

施耐德电气(中国)有限公司	北京市朝阳区望京东路6号施耐德电气大厦	邮编：100102	电话：(010) 84346699	传真：(010) 65037402
■ 上海分公司	上海市普陀区云岭东路89号长风国际大厦6层, 8-9层, 11-13层	邮编：200062	电话：(021) 60656699	传真：(021) 60768981
■ 广州分公司	广州市天河区珠江新城金穗路62号侨鑫国际金融中心大厦20层02-05单元	邮编：510623	电话：(020) 85185188	传真：(020) 85185195
■ 武汉分公司	武汉市东湖高新区光谷大道77号金融港B11	邮编：430205	电话：(027) 59373000	传真：(027) 59373001
■ 西安分公司	西安市高新区天谷八路211号环普产业科技园C栋1-4层	邮编：710077	电话：(029) 65692599	传真：(029) 65692588
■ 深圳分公司	深圳市南山区科苑南路3099号中国储能大厦7楼A-C单元和8楼	邮编：518000	电话：(0755) 36677988	传真：(0755) 36677982
■ 成都分公司	成都市高新区世纪城南路599号天府软件园D区7栋5层	邮编：610041	电话：(028) 66853777	传真：(028) 66853778
■ 乌鲁木齐办事处	乌鲁木齐市新华北路165号广汇中天广场21层XTUVV号	邮编：830001	电话：(0991) 6766838	传真：(0991) 6766830
■ 呼和浩特办事处	呼和浩特市新城区迎宾北路7号大唐金座4楼402室	邮编：010010	电话：(0471) 6537509	传真：(0471) 5100510
■ 哈尔滨办事处	哈尔滨市南岗区红军街15号奥威斯发展大厦21层J座	邮编：150001	电话：(0451) 53009797	传真：(0451) 53009640
■ 长春办事处	长春市解放大路 2677号长春光大银行大厦1211-12室	邮编：130061	电话：(0431) 88400302/03	传真：(0431) 88400301
■ 沈阳办事处	沈阳市东陵区上深沟村沈阳国际软件园860-6号F9-412房间	邮编：110167	电话：(024) 23964339	传真：(024) 23964296
■ 大连办事处	大连市沙河口区五一一路267号大连软件园17号大厦201-I室	邮编：116023	电话：(0411) 84769100	传真：(0411) 84769511
■ 天津办事处	天津市滨海高新技术产业开发区华苑产业区(环外)海泰创新六路11号施耐德电气工业园2号楼5层	邮编：300392	电话：(022) 23748000	传真：(022) 23748100
■ 石家庄办事处	石家庄市中山东路303号世贸广场酒店办公楼12层1201室	邮编：050011	电话：(0311) 86698713	传真：(0311) 86698723
■ 太原办事处	太原市府西街268号力鸿大厦B区805室	邮编：030002	电话：(0351) 4937186	传真：(0351) 4937029
■ 银川办事处	银川市兴庆区文化西街106号银川国际贸易中心B栋13层B05	邮编：750001	电话：(0951) 5198191	传真：(0951) 5198189
■ 济南办事处	济南市市中区二环南路6636号中海广场21层2104室	邮编：250024	电话：(0531) 81678100	传真：(0531) 86121628
■ 青岛办事处	青岛市崂山区秦岭路18号青岛国展财富中心二楼楼四层413-414室	邮编：266061	电话：(0532) 85793001	传真：(0532) 85793002
■ 烟台办事处	烟台市开发区长江路218号烟台昆仑大酒店1806室	邮编：264006	电话：(0535) 6381175	传真：(0535) 6381275
■ 兰州办事处	兰州市城关区广场南路4-6号国芳写字楼2310-2311室	邮编：730030	电话：(0931) 8795058	传真：(0931) 8795055
■ 郑州办事处	郑州市金水路115号中州皇冠假日酒店C座西翼2层	邮编：450003	电话：(0371) 65939211	传真：(0371) 65939213
■ 洛阳办事处	洛阳市涧西区凯旋西路88号华阳广场国际大饭店9层	邮编：471003	电话：(0379) 65588678	传真：(0379) 65588679
■ 南京办事处	南京市建邺区河西大街66号明星国际商务中心A座8层	邮编：210019	电话：(025) 83198399	传真：(025) 83198321
■ 苏州办事处	苏州市工业园区东沈浒路118号	邮编：215123	电话：(0512) 68622550	传真：(0512) 68622620
■ 无锡办事处	无锡市高新技术产业开发区汉江路20号	邮编：214028	电话：(0510) 81009780	传真：(0510) 81009760
■ 南通办事处	南通市工农路111号华辰大厦A座1103室	邮编：226000	电话：(0513) 85228138	传真：(0513) 85228134
■ 常州办事处	常州市新北区太湖东路101-1常发商业广场5-1801室	邮编：213022	电话：(0519) 85516601	传真：(0519) 88130711
■ 扬州办事处	扬中市环城东路1号东苑大酒店4楼666房间	邮编：212200	电话：(0511) 88398528	传真：(0511) 88398538
■ 合肥办事处	合肥市胜利路198号希尔顿酒店六楼	邮编：230011	电话：(0551) 64291993	传真：(0551) 64279010
■ 重庆办事处	重庆市渝中区瑞天路56号企业天地4号办公楼10层5、6、7单元	邮编：400043	电话：(023) 63839700	传真：(023) 63839707
■ 杭州办事处	杭州市滨江区江南大道618号东冠大厦5楼	邮编：310052	电话：(0571) 89825800	传真：(0571) 89825801
■ 宁波办事处	宁波市江东北路 1 号中信宁波国际大酒店 833 室	邮编：315040	电话：(0574) 87706806	传真：(0574) 87717043
■ 温州办事处	温州市龙湾区上江路198号新世纪商务大厦B幢9楼902-2	邮编：325000	电话：(0577) 86072225	传真：(0577) 86072228
■ 南昌办事处	江西省南昌市红谷滩赣江北大道1号中航广场1001-1002室	邮编：330008	电话：(0791) 82075750	传真：(0791) 82075751
■ 长沙办事处	长沙市雨花区万家丽中路二段8号华晨世纪广场B区10层24号	邮编：410007	电话：(0731) 88968983	传真：(0731) 88968986
■ 贵阳办事处	贵阳市观山湖区诚信路西侧腾祥·迈德国际一期(A2)1-14-6	邮编：550002	电话：(0851) 85887006	传真：(0851) 85887009
■ 福州办事处	福州市仓山区浦上大道272号仓山万达广场A2楼13层11室	邮编：350001	电话：(0591) 38729998	传真：(0591) 38729990
■ 厦门办事处	厦门市火炬高新区马垄路455号	邮编：361006	电话：(0592) 2386700	传真：(0592) 2386701
■ 昆明办事处	昆明市三市街6号柏联广场A座10楼07-08单元	邮编：650021	电话：(0871) 63647550	传真：(0871) 63647552
■ 南宁办事处	南宁市青秀区民族大道111号广西发展大厦10楼	邮编：530022	电话：(0771) 5519761/62	传真：(0771) 5519760
■ 东莞办事处	东莞市南城区体育路2号鸿禧中心B417单元	邮编：523000	电话：(0769) 22413010	传真：(0769) 22413160
■ 佛山办事处	佛山市祖庙路33号百花广场26层2622-23室	邮编：528000	电话：(0757) 83990312	传真：(0757) 83992619
■ 中山办事处	中山市东区兴政路1号中环广场3座1103室	邮编：528403	电话：(0760) 88235979	传真：(0760) 88235979
■ 海口办事处	海口市文华路18号海南君华海逸酒店6层607室	邮编：570105	电话：(0898) 68597287	传真：(0898) 68597295
■ 施耐德电气大学中国学习与发展学院	北京市朝阳区望京东路6号施耐德电气大厦	邮编：100102	电话：(010) 84346699	传真：(010) 84501130

Life Is On

Schneider
Electric™
施耐德电气

施耐德电气(中国)有限公司

Schneider Electric(China)Co.,Ltd.

北京市朝阳区望京东路6号
施耐德电气大厦
邮编: 100102
电话: (010) 8434 6699
传真: (010) 8450 1130

Schneider Electric Building, No. 6,
East WangJing Rd., Chaoyang District
Beijing 100102 P.R.C.
Tel: (010) 8434 6699
Fax: (010) 8450 1130

由于标准和材料的变更, 文中所述特性和本资料中的图像只有经过我们的业务部门确认以后, 才对我们有约束。

ECATA380
2018.12